

WARNING NOTICES

CAUTION! Do not clamp your fingers while attaching the table mount.

CAUTION! Check before usage if all screws are tightened.

CAUTION! Check before usage that the mounting plate is screwed on tight after making height adjustments.

**DANGER: Contains small parts not suitable for children under 3 years.
Only suitable for children over 12 years and adults.**

All Hautau Rasche GmbH products are hand assembled and quality checked.

The mount is designed for usage only with a computer joystick or throttle.

We exclude liability if the product is used for purposes other than intended.

Hautau Rasche GmbH shall be liable for damage arising from causes other than the detriment to life, body and health only to the extent that such damage arises from willful misconduct, gross negligence or the culpable violation of a fundamental contractual obligation on the part of Hautau Rasche GmbH or a vicarious agent (e.g. the delivery service) of Hautau Rasche GmbH. Any further liability for damages shall be excluded.

If you have safety concerns or questions regarding assembly, contact us under info@monstertech.de or visit www.monstertech.de/en/.

WARNHINWEISE

VORSICHT! Klemmgefahr beim Befestigen der Tischhalterung.

VORSICHT! Achten Sie darauf, dass vor Benutzung alle Schrauben immer fest angezogen sind.

VORSICHT! Achten Sie darauf, dass die Befestigungsplatte nach der Höheneinstellung fest angezogen ist.

**GEFAHR: Nicht für Kinder unter 3 Jahren, Kleinteile - Verschluckungsgefahr!
Nur für Kinder ab 12 Jahren und Erwachsene**

Alle Produkte der Firma Hautau Rasche GmbH sind handgefertigt und qualitätsgeprüft.

Die Halterung ist nur zur Verwendung in Kombination mit einem PC Joystick oder Schubreglers ausgelegt.

Wir übernehmen keine Haftung für zweckentfremdete Benutzung.

Für andere als durch Verletzung von Leben, Körper und Gesundheit entstehende Schäden haftet die Hautau Rasche GmbH lediglich, soweit diese auf vorsätzlichem oder grob fahrlässigem Handeln oder auf schuldhafter Verletzung einer wesentlichen Vertragspflicht durch die Hautau Rasche GmbH oder eines Erfüllungsgehilfen (z. B. dem Zustelldienst) der Hautau Rasche GmbH beruhen. Eine darüber hinausgehende Haftung auf Schadensersatz ist ausgeschlossen.

Bei Fragen zur Sicherheit oder Aufbau unserer Produkte, wenden Sie sich an info@monstertech.de oder besuchen unsere Website unter www.monstertech.de.

NOTICES D'AVERTISSEMENT

ATTENTION! Risque de pincement des doigts lorsque vous attachez la fixation à la table.

ATTENTION! Vérifiez que toutes les vises sont correctement serrées avant utilisation.

ATTENTION! Après ajustement en hauteur de la plaque de montage, vérifiez que les vises sont correctement serrées avant utilisation.

DANGER: Contient des petites pièces susceptibles d'être avalées. Ne convient pas aux enfants de moins de 3 ans. Utilisation appropriée pour enfants à partir de 12 ans et adultes.

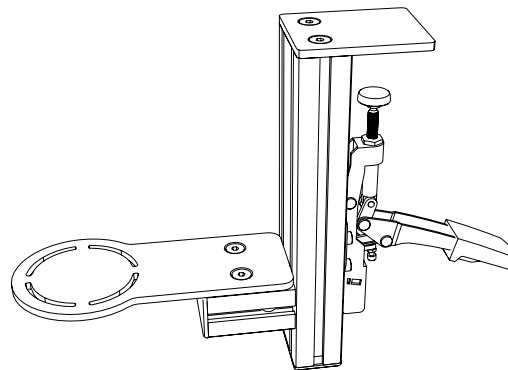
Tous les produits Hautau Rasche GmbH sont fait main et on passés les contrôles de qualité.

La fixation est conçue uniquement pour une utilisation avec un joystick ou une manette des gaz.

Nous dégageons toute responsabilité pour toute utilisation autre que celle prévue.

Pour les dommages engendrés autres que l'atteinte corporelle, à la vie et à la santé, Hautau Rasche GmbH n'est responsable que dans la mesure où ces dommages reposent sur un acte intentionnel, une faute lourde ou la violation fautive d'une obligation contractuelle essentielle par Hautau Rasche GmbH ou par des agents délégués par Hautau Rasche GmbH. Une responsabilité allant au-delà en dommages et intérêts est exclue.

Si vous avez des questions concernant la sécurité ou l'assemblage, contactez-nous à info@monstertech.de ou visitez www.monstertech.de/fr/.



JOYSTICK/HOTAS TABLE MOUNT

EN/DE/FR

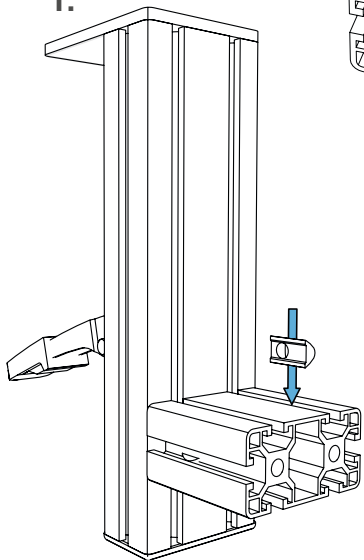
Instruction Manual
Bedienungsanleitung
Mode d'emploi

A big thanks goes out to the sim community for helping us to improve and perfect the design. You are the best!

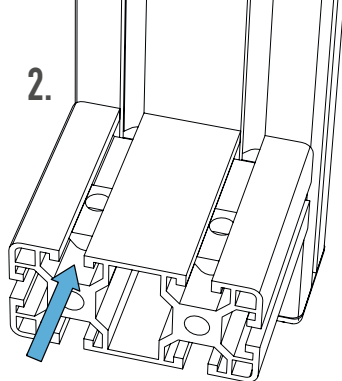
We wish everybody a lot of fun with the table mounts.

Olsen & Marc

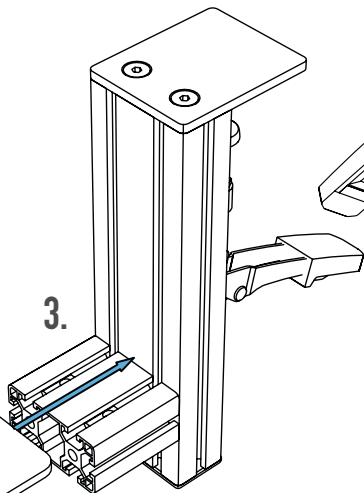
1.



2.

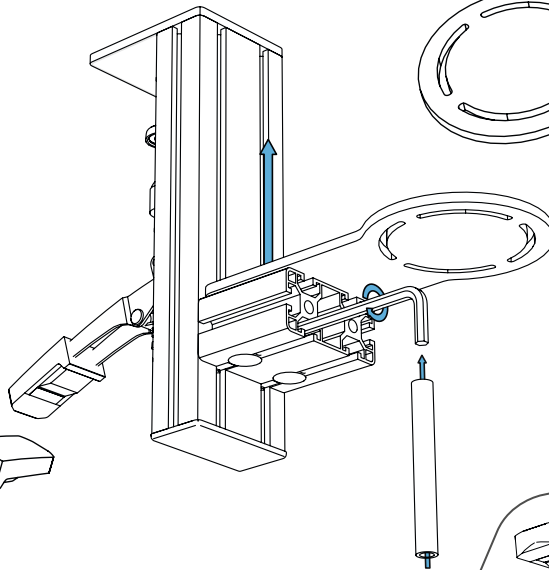


3.

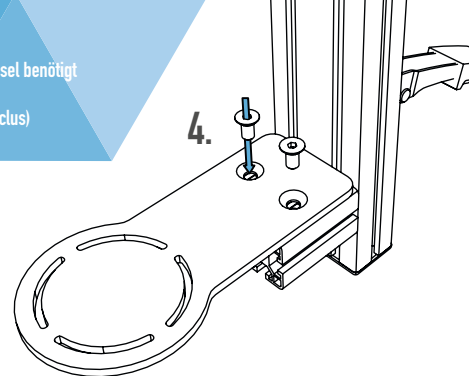


5mm and 6mm hex key required
5mm und 6mm Innensechskantschlüssel benötigt
5mm et 6mm clés Allen requises
(not included / nicht enthalten / non inclus)

5.

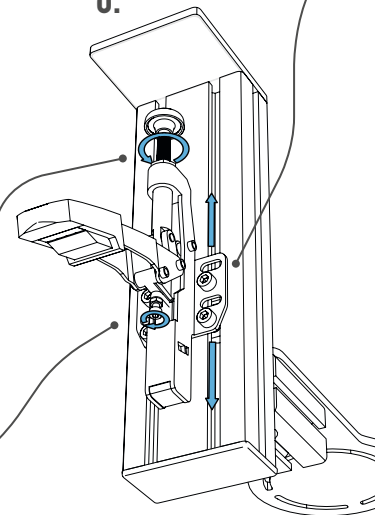


4.



Clamp height adjustment
Einstellung Spannhöhe
Ajustement hauteur du levier

6.



Clamp height fine adjustment
Feineinstellung Spannhöhe
Réglage fin du levier

Clamp strength adjustment
Spannkrafteinstellung
Ajustement force du levier