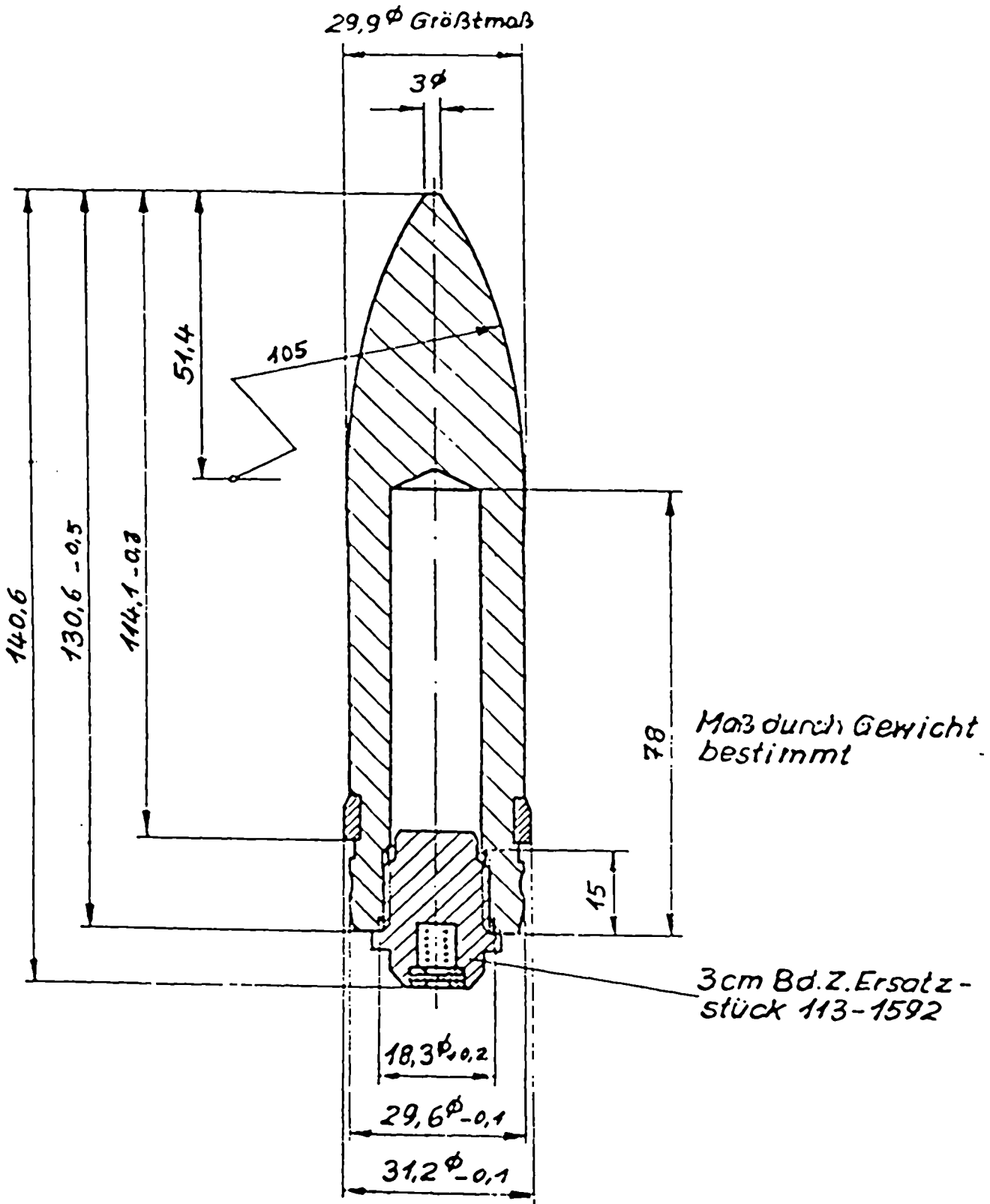




Reclin E6

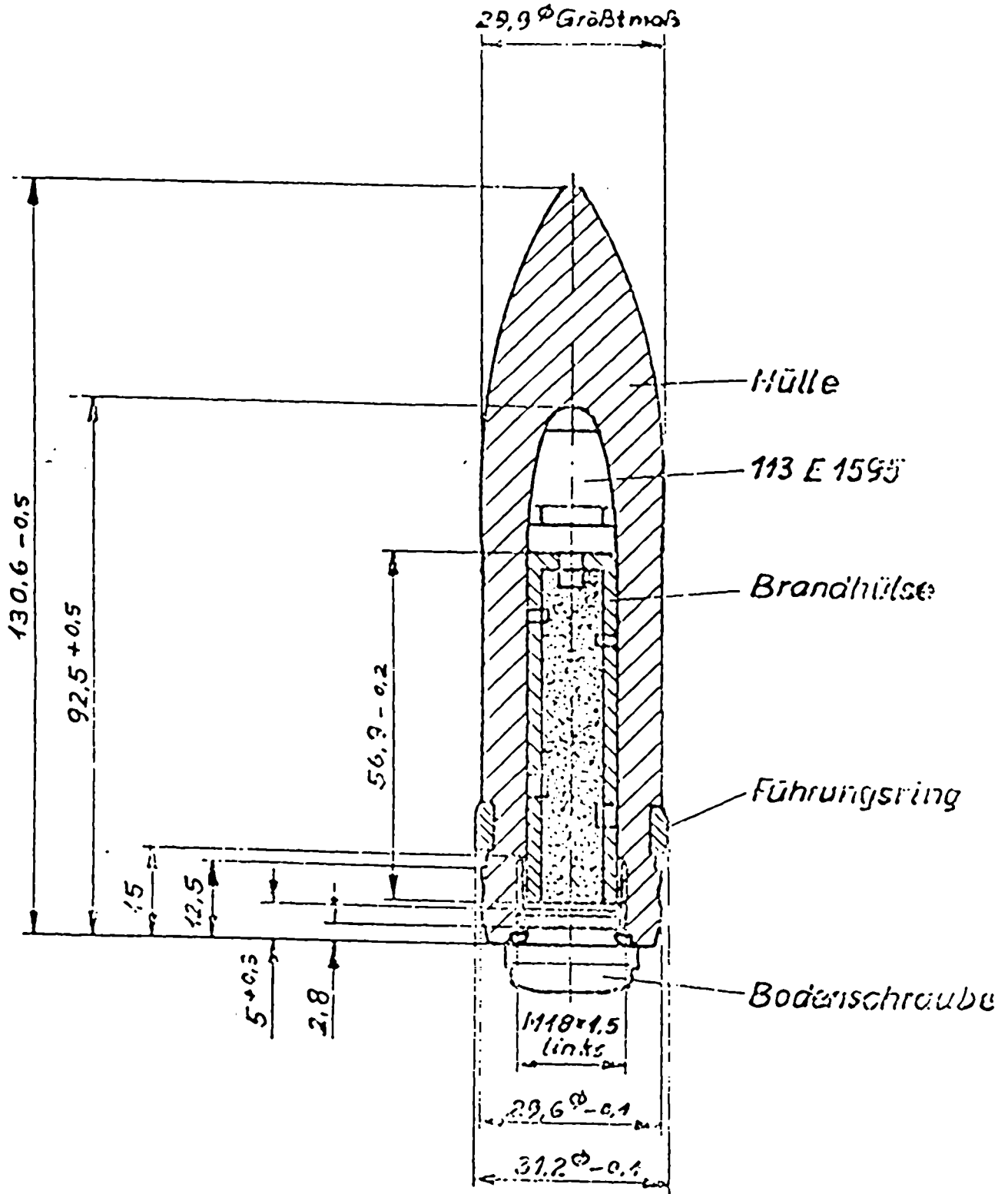
3cm Pz sprgr. L'spur Üb.o.Zerl.

Fl Bordwaffen  
munition



Fertiggewicht  $500 \pm 7g$

113-1183	Ausgabe 12.42		3cm	5
----------	------------------	--	-----	---

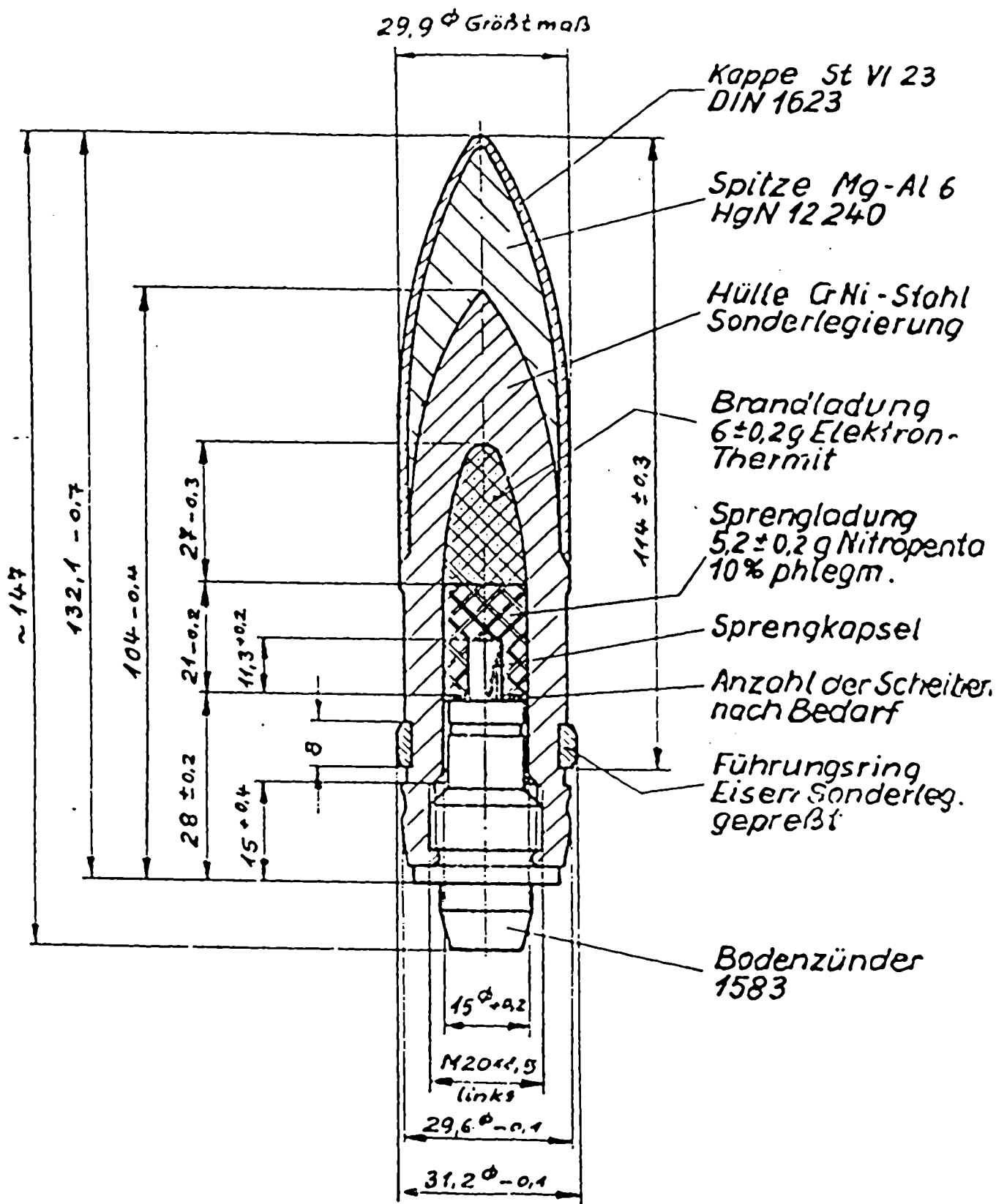


Fertiggewicht 500 ± 7g

E'stelle  
Rechlin E6

3cm Pzbr sprgr. L'spur o. Zerl.

Fl Bordwaffen  
munition



L'spur 3,2 s - 2000 m

Fertiggewicht 450  $\pm$  10g

113-1287

Ausgabe  
1.2.43

geändert  
11.43

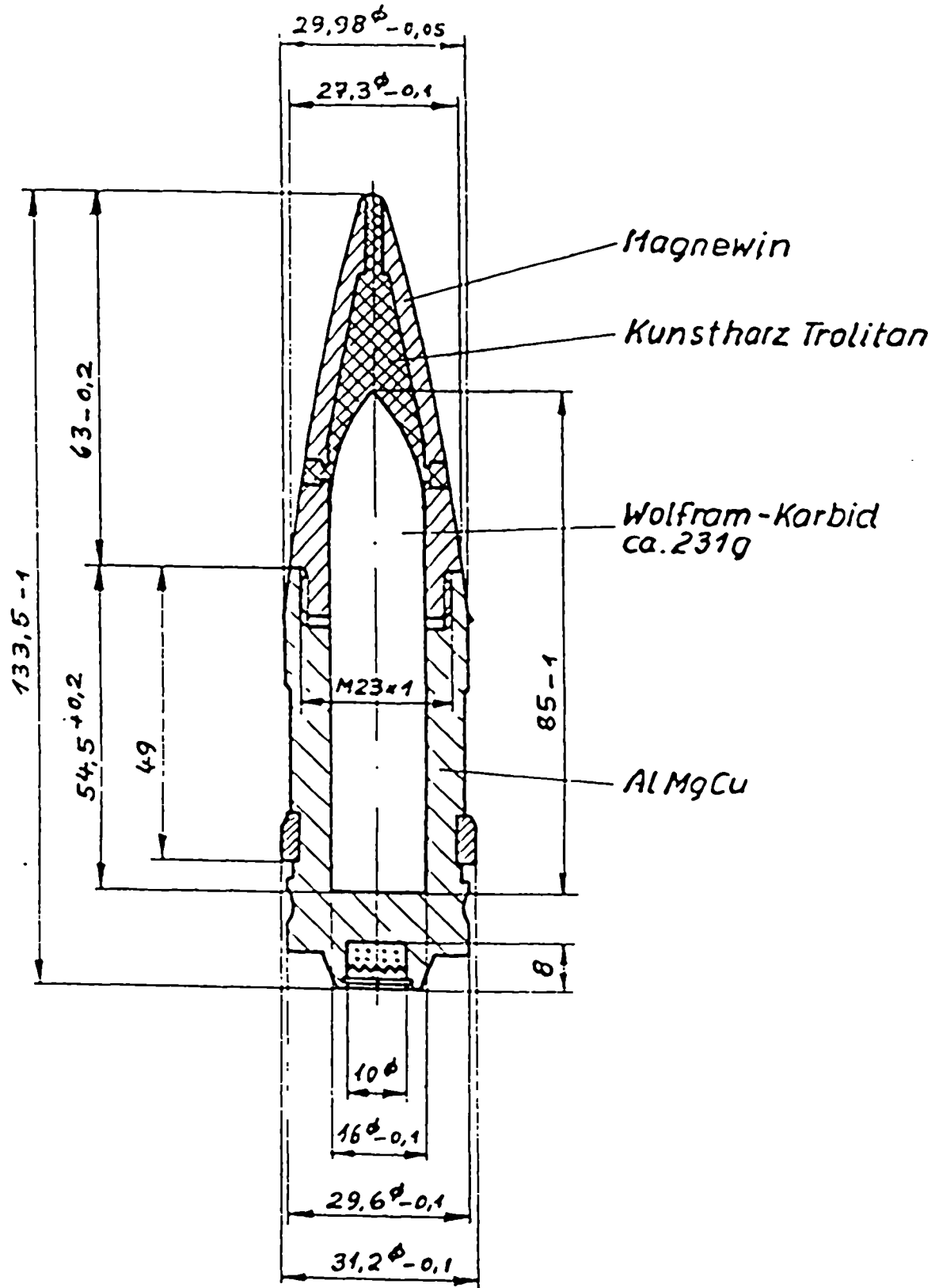
3 cm

7

ε Stelle  
Rechlin E6

3cm H-Pzgr. L'spur o. Zerl.

Hl Bordwaffen  
munition



L'spur Brenndauer ca. 1,5 s  
Entfernung ca. 1200 m

Fertiggewicht 356 ± 8g

113-1293

Ausgabe  
12.42

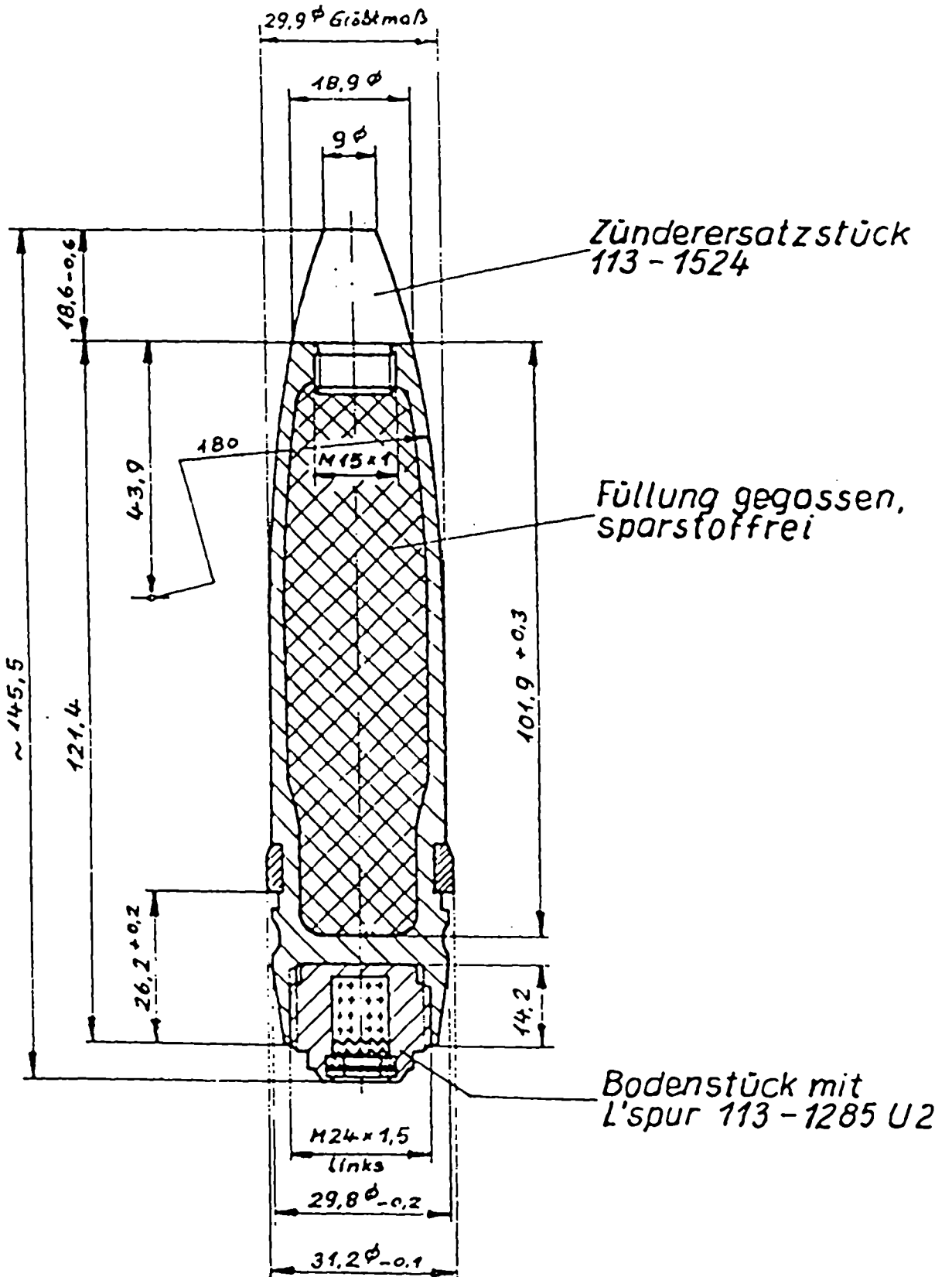
3cm

8

↳ stelle  
Reclin E6

3cm M-Gesch. L'spur Üb. o. Zerl.

Fl. - Bordwaffen  
munition



L'spur Brenndauer ca. 2,7 s  
Entfernung ca. 1500 m

Fertiggewicht  $330 \pm 8$  g

113-1185

Ausgabe  
12.42

3cm

g

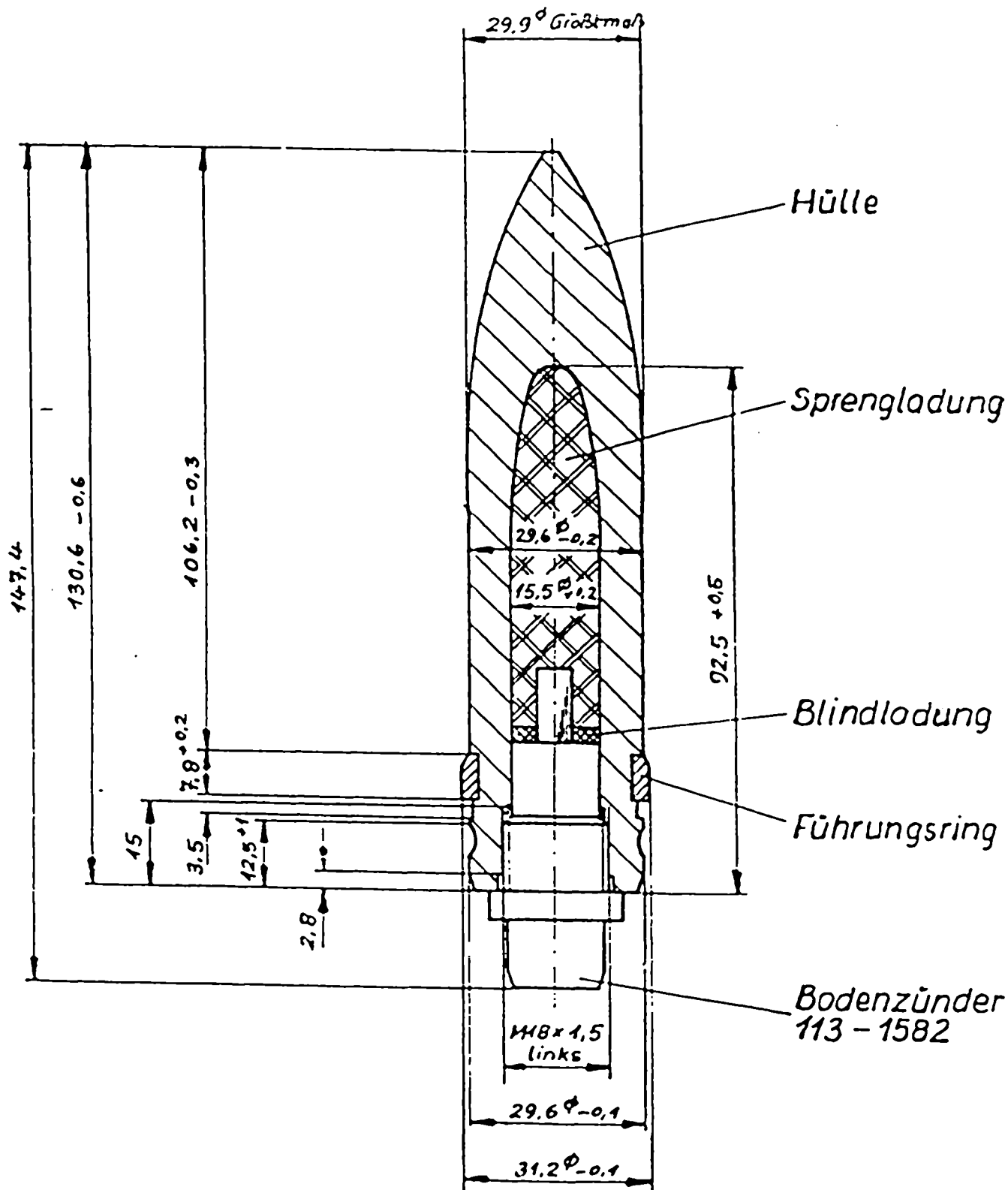
9.76/12

144

E'stelle  
Rechlin E6

3cm Pzsprgr. L'spur o. Zerl.

Fl. - Bordwaffen  
munition



L'spur 1,7 s = 1000 m

Fertiggewicht 500 ± 7 g

113,-1283

Ausgabe  
2.43

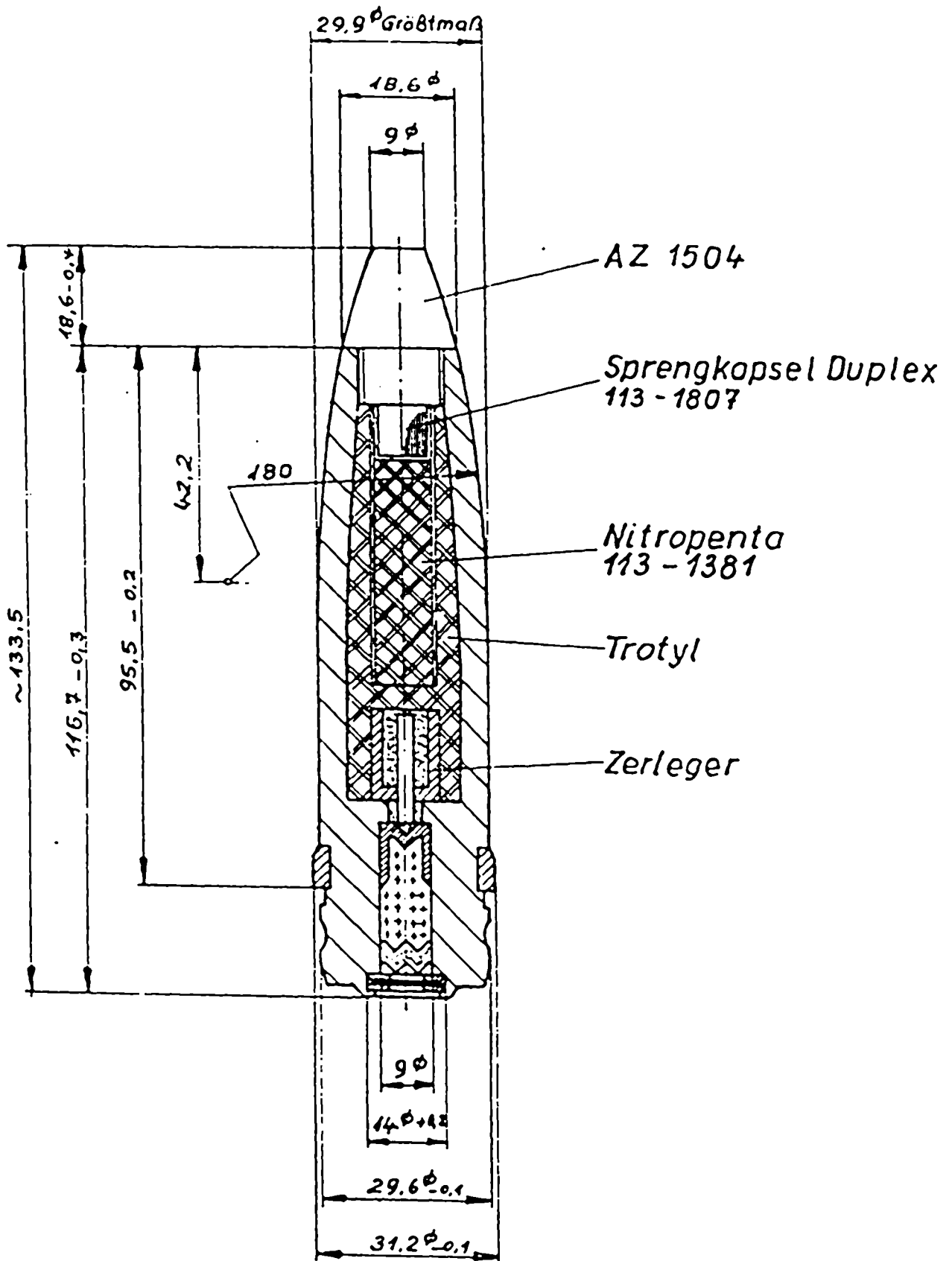
3cm

11

E'stelle  
Rechlin E6

3cm Sprgr. L'spur m. Zerl.

Fl.-Bordwaffen  
munition



L'spur Brenndauer 2,7 s  
Entfernung 1600 m

Fertiggewicht  $440 \pm 7$  g

113-1294

Ausgabe  
7.43

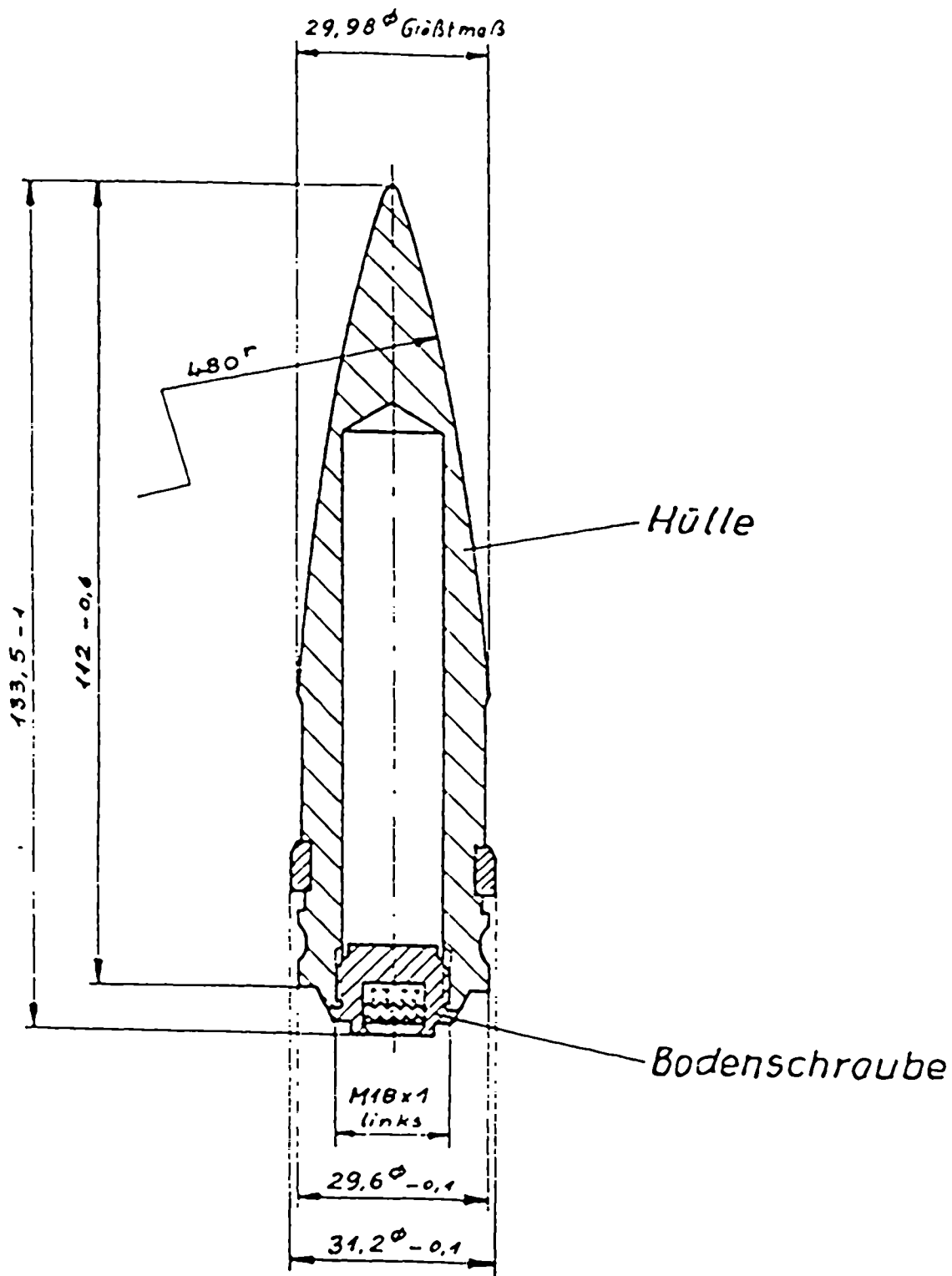
3cm

12

E'stelle  
Rechlin E 6

3cm H-Pzgr. L'spur Üb. o. Zerl.

Fl. Bordwaffen  
munition



Fertiggewicht 356 ± 8g

113-1193

Ausgabe  
9.43

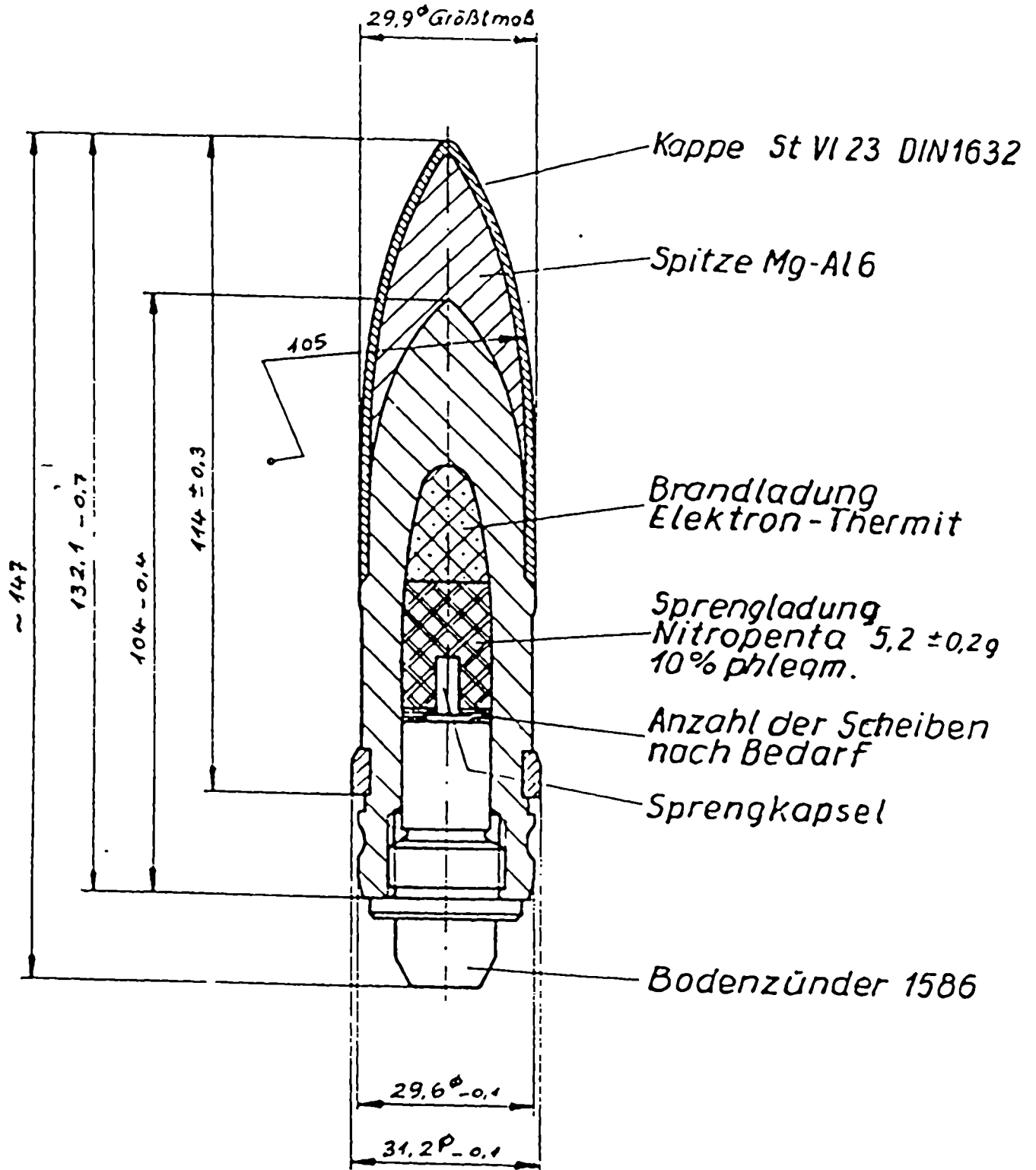
3cm

13

Rechlin E6

3cm Pzsprbrgr. L'spur  
Gl'spur m. Zerl.

Fl.-Bordwaffen  
munition



L'spur 3,2 s  
Entfernung 2000 m

Fertiggewicht 450 ± 10g

113-1290

Ausgabe  
11.43

3cm

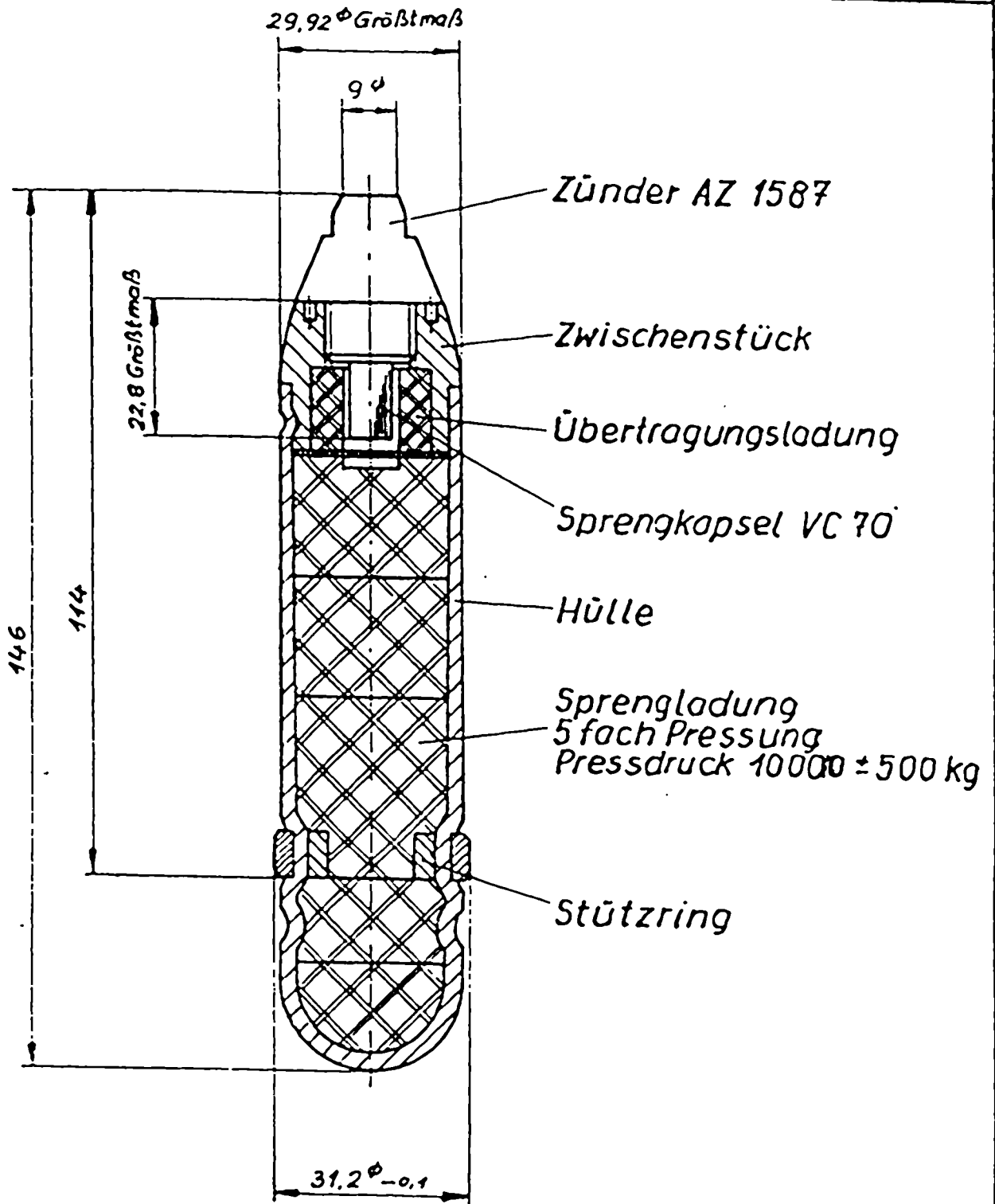
14

9.76 NR

Rechlin E6

3 cm M-Gesch. o. Zerl.

Fl.-Bordwaffen  
munition



Fertiggewicht 330  $\pm$  8 g

113-1288

Ausgabe  
3.44

3 cm

15

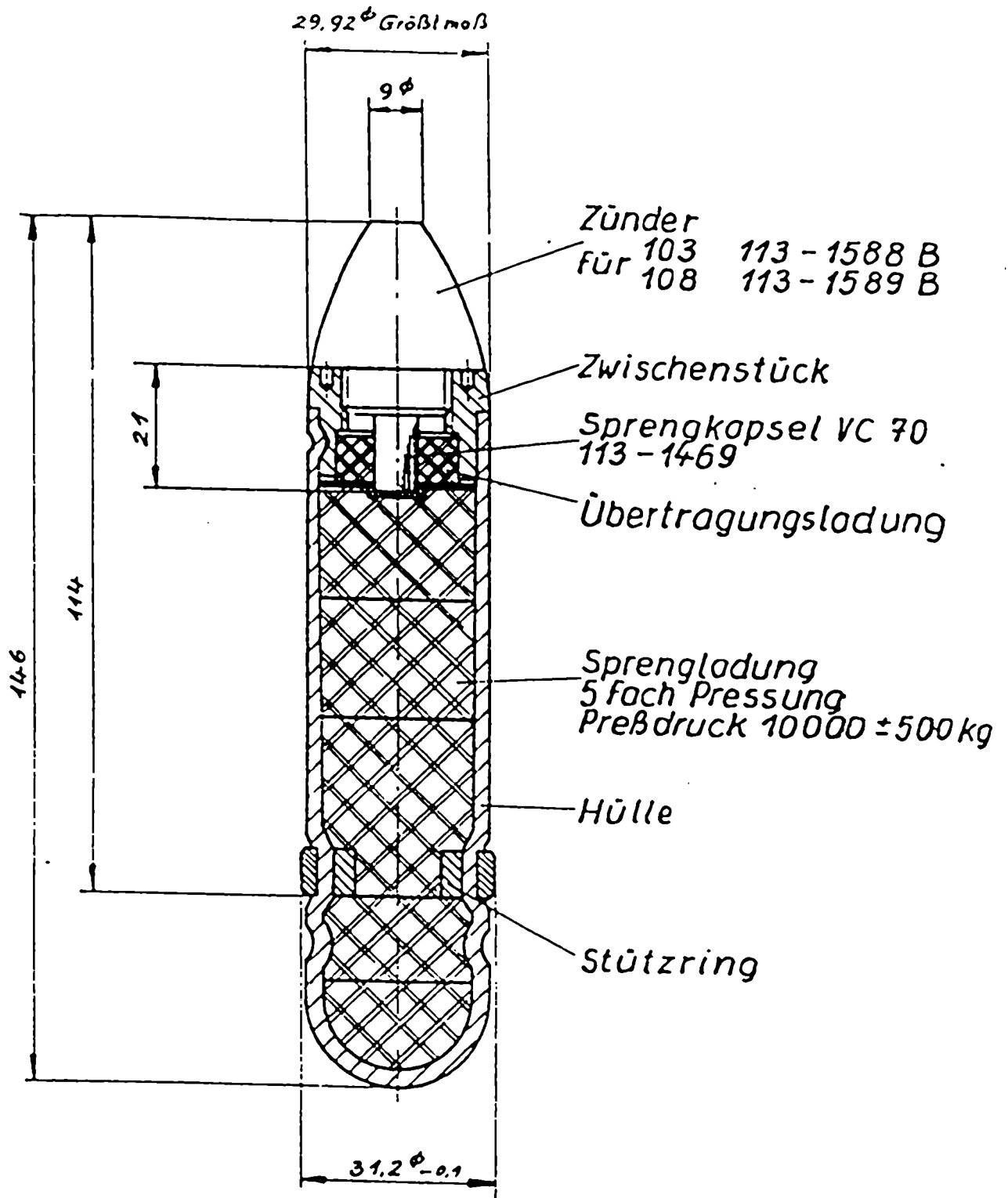
9.76.122

149

E' stelle  
Rechlin E 6

3cm M-Gesch.  $\frac{108}{103}$  Ausf. A m. Zerl.

Fl.-Bordwaffen  
munition



Fertiggewicht 330  $\pm$  8 g

113-1289  
1286

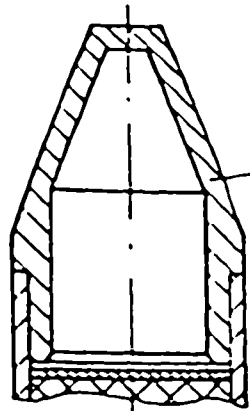
Ausgabe  
8.44

3cm

16

Ausf. B

Zünderersatzstück

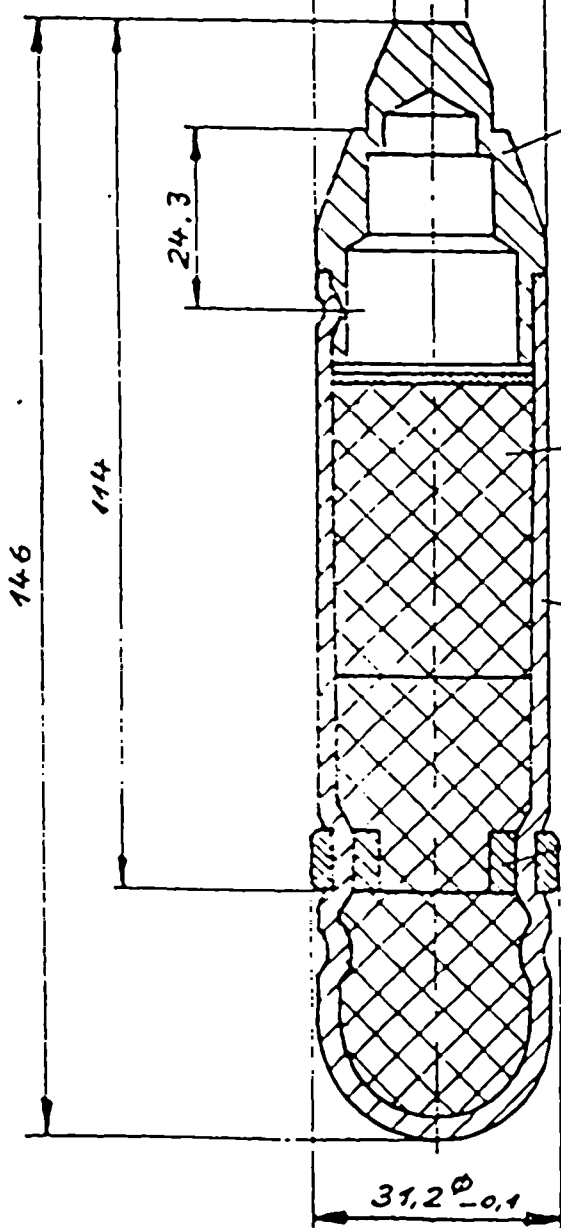


29,92  $\phi$  Größtmaß

Ausf. A

Zünderersatzstück

9  $\phi$



Blindfüllung  
3fach Pressung  
Preßdruck 10000  $\pm$  500kg

Hülle

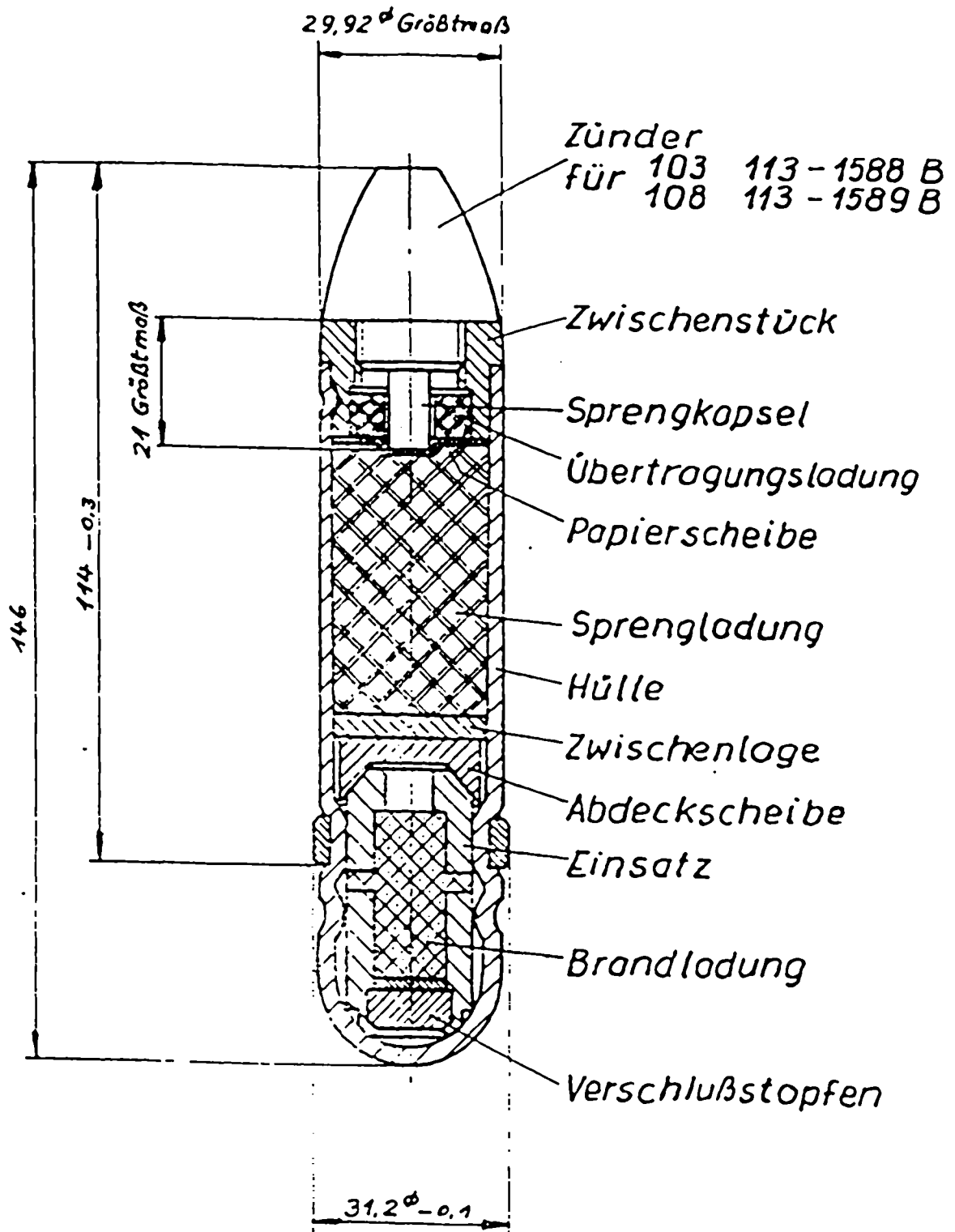
Stützring

Fertiggewicht 330  $\pm$  8g

E'stelle  
Rechlin E6

3cm M-Brgr. 108  
103 m. Zerl.

Fl.-Bordwaffen  
munition



Fertiggewicht  $370 \pm 8g$

113-1298  
1299

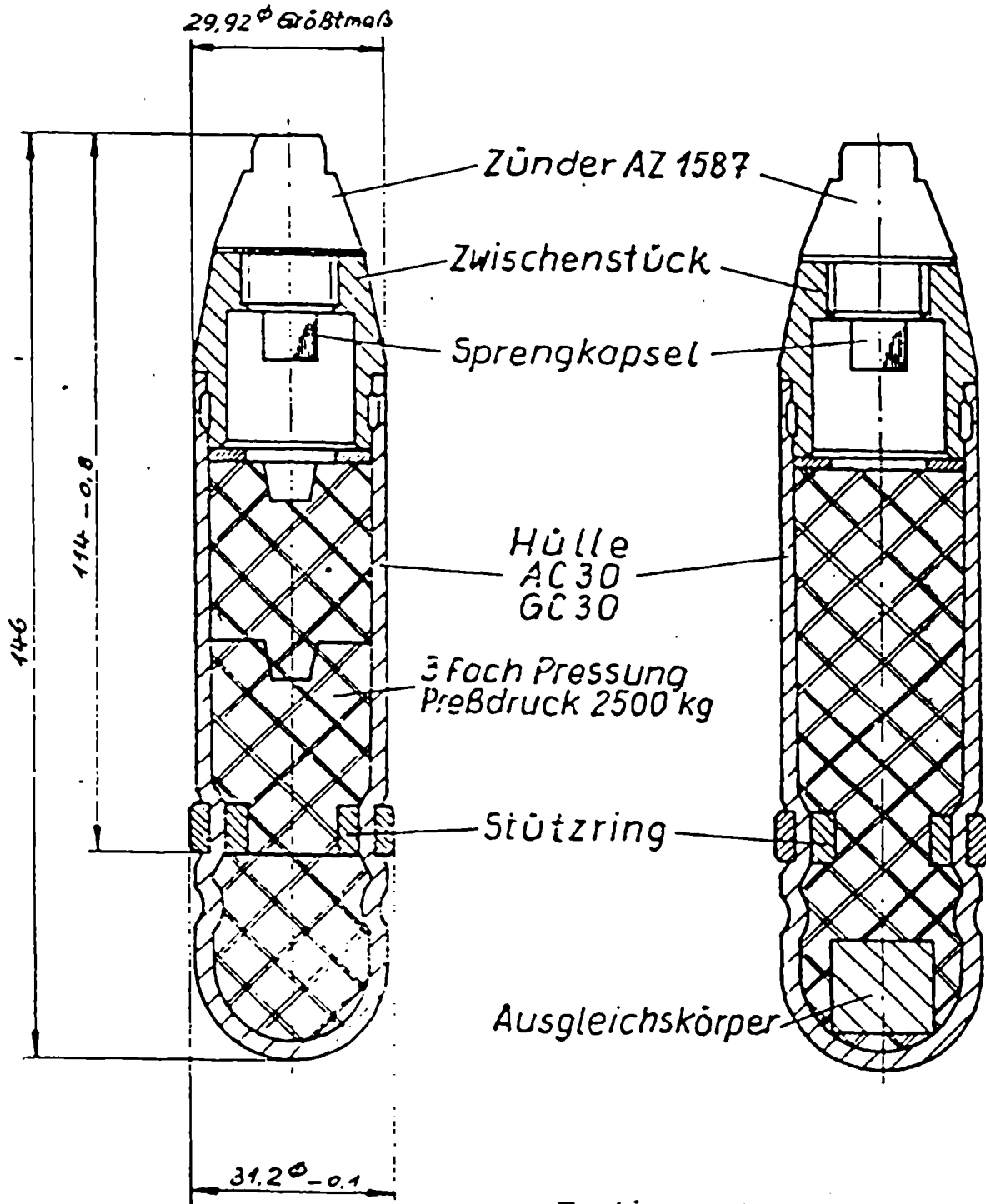
Ausgabe  
8.44

3cm

18

Brandladung  
gepreßt

Brandladung  
gegossen

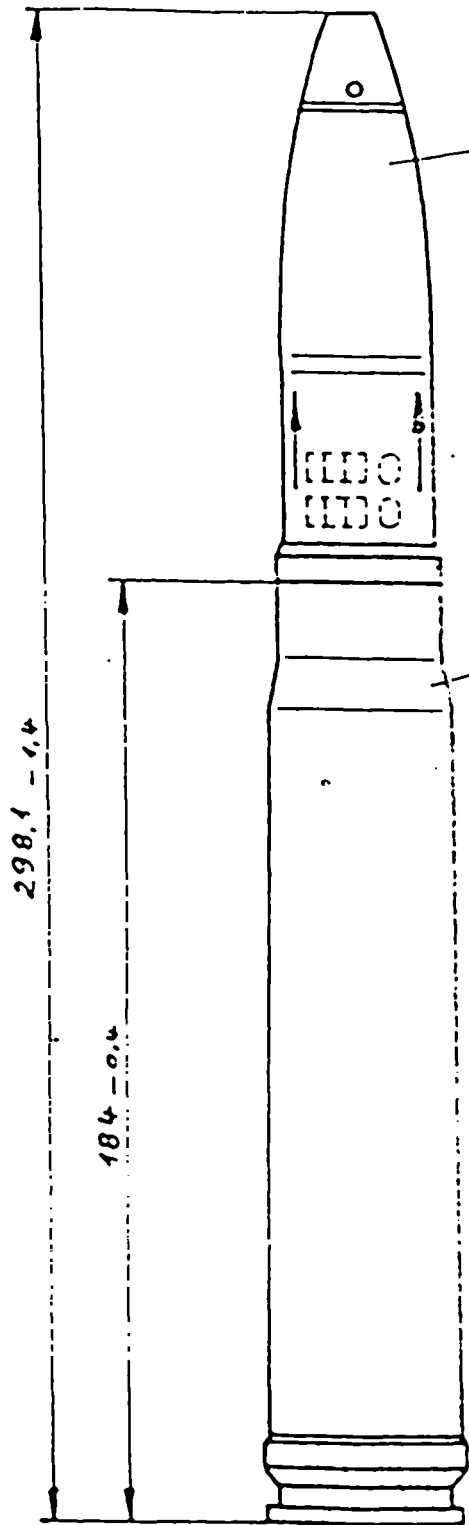


Fertiggewicht 330 ± 8g

Rechlin E 6

3cm Sprgr. Patr. l'spur Üb. o. Zerl.

munition



3cm Sprgr. l'spur Üb. o. Zerl.  
113 - 1181

Hülse 113 - 1621

107 g Treibladung  
Nz. R. P. B100  
Beiladungsbeutel 4g Schwarzpulver  
 $v_0 = 800 \text{ m/s}$   
 $p_{max} = 3300 \text{ at}$

Zündschraube C33 113 - 1446

Ausziehwicht  $800 \pm 200 \text{ kg}$   
Patronengewicht  $885 \pm 30 \text{ g}$

113 - 1782

3 cm

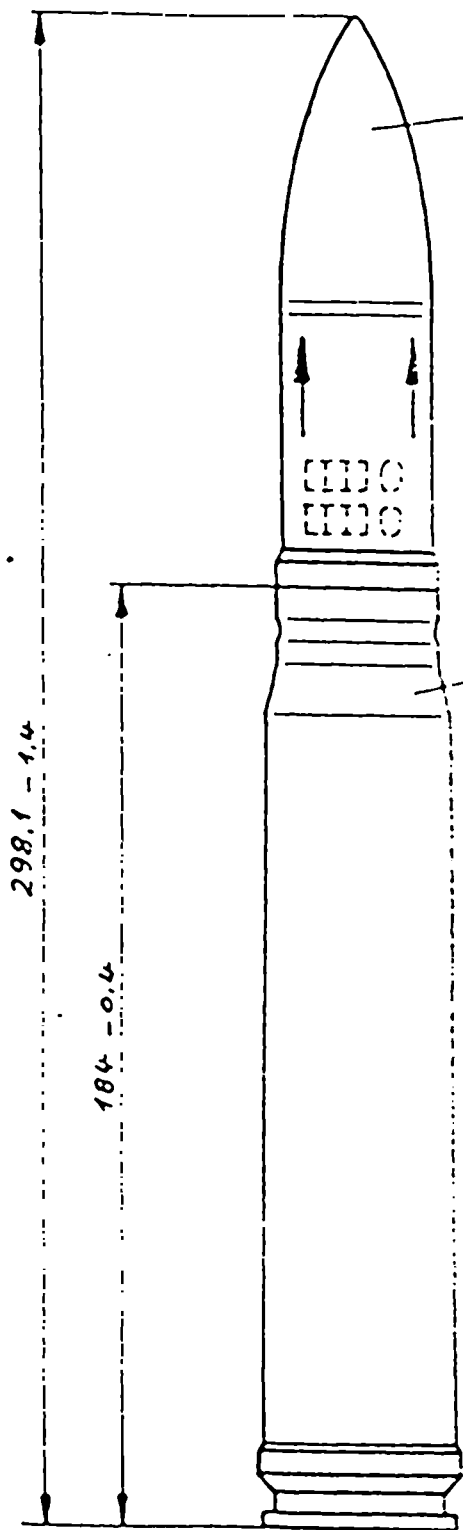
22

9.76/48

E'stelle  
Rechlin E6

3cm Pzsprgr. Patr. Üb. o. Zerl.

Fl.-Bordwaffen  
munition



3cm Pzsprgr. Üb. o. Zerl.  
113 - 1083

Hülse 113 - 1621

98g Treibladung  
Nz.R.P. B100  
Beiladungsbeutel 4g Schwarzpulver  
 $v_0 = 700 \text{ m/s}$   
 $D_{\text{max}} = 3300 \text{ ot}$

Zündschraube C33 113 - 1446

Ausziehwicht  $800 \pm 200 \text{ kg}$   
Patronengewicht  $935 \pm 30 \text{ g}$

113.-1786

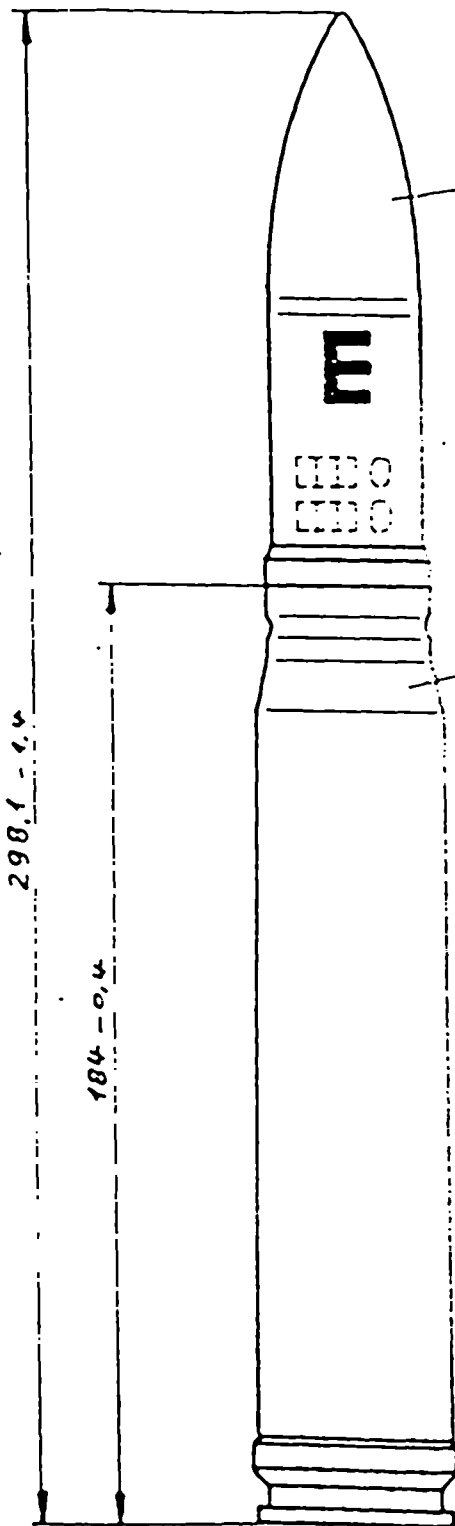
3cm

24

E'stelle  
Rechlin E 6

3cm Pzbrgr. Patr. (Elektron) o. Zerl.

Fl. - Bordwaffen  
munition



3cm Pzbrgr. (Elektron) o. Zerl.  
113 - 1284

Hülse 113 - 1621

98g Treibladung  
Nz. R. P. B 100  
Beiladungsbeutel 4g Schwarzpulver  
 $v_b = 700 \text{ m/s}$   
 $p_{max} = 3300 \text{ at}$

Zündschraube C33 113 - 1446

Ausziehwicht  $800 \pm 200 \text{ kg}$   
Patronengewicht  $935 \pm 30 \text{ g}$

113-1789

3cm

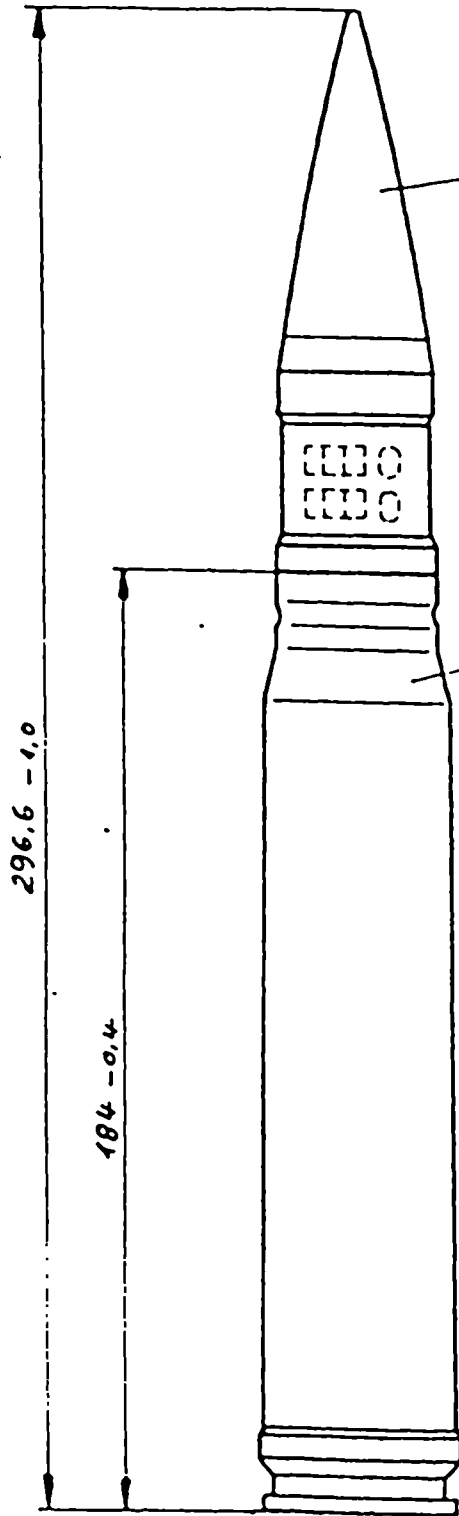
26

0.24 10

E'stelle  
Rechlin E 6

3cm H-Pzgr. Patr. o. Zerl.

Fl.-Bordwaffen  
munition



3cm H-Pzgr. L'spur o. Zerl.  
113 - 1293

Hülse 113 - 1621

113,5g Treibladung 113 - 067  
Np. R.P. 3x3/0,5  
Beiladungsbeutel 4g Schwarzpulver  
 $v_0 = 960 \text{ m/s}$   
 $p_{max} = 3400 \text{ at}$

Zündschraube C33 113 - 1446

Ausziehwicht 700  $\pm$  200 kg  
Patrongewicht 803  $\pm$  30g

113-1784

Ausgabe  
Okt. 42

3cm

28

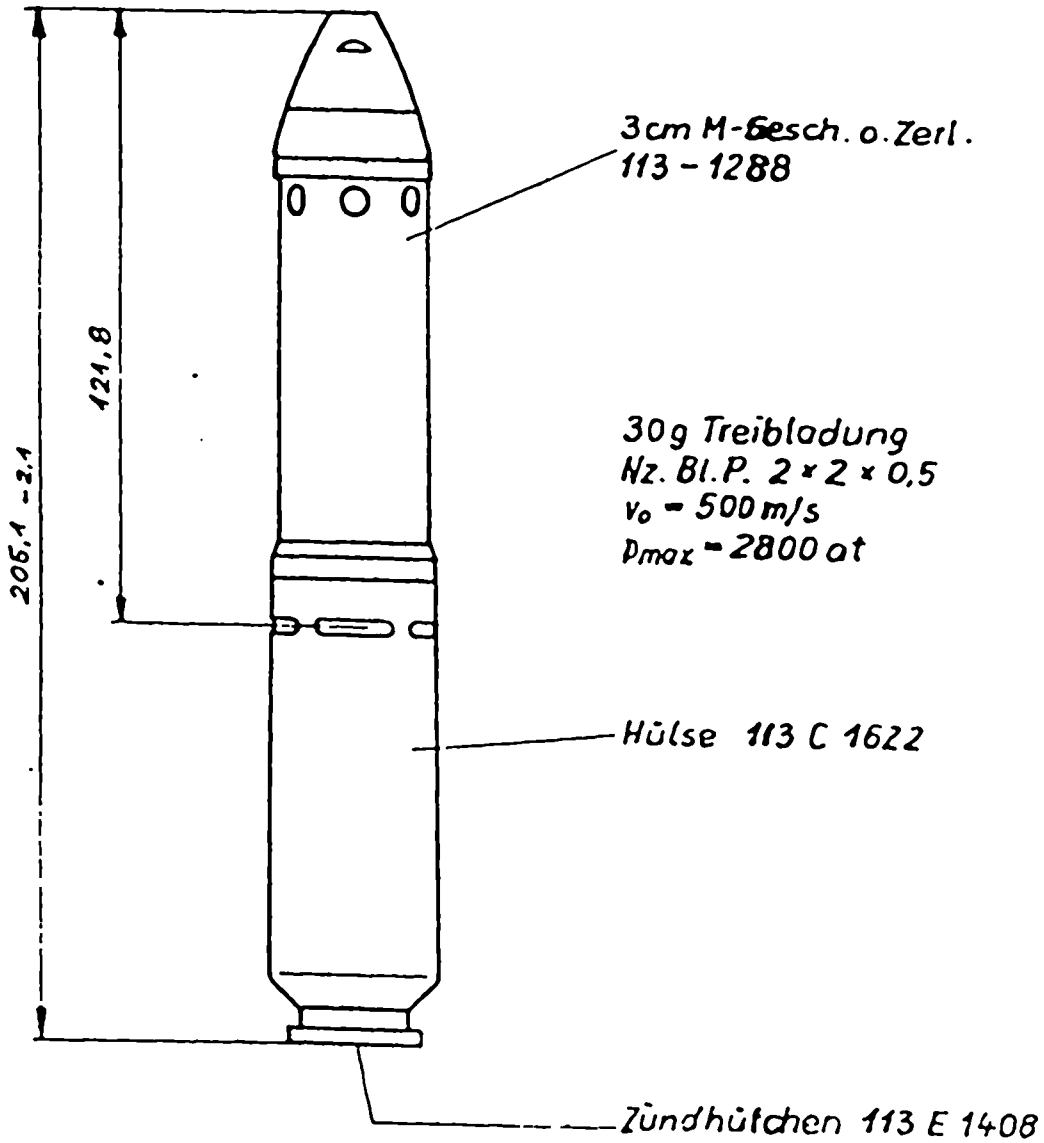
9.7.12



E'stelle  
Rechlin E 6

3cm M-Gesch. Patr. 108 o. Zerl.

Fl.-Bordwaffen  
munition



Ausziehwicht  $800^{+150}_{-100} \text{ kg}$   
Fertiggewicht  $483 \pm 15 \text{ g}$

113-9702

Ausgabe  
8.44

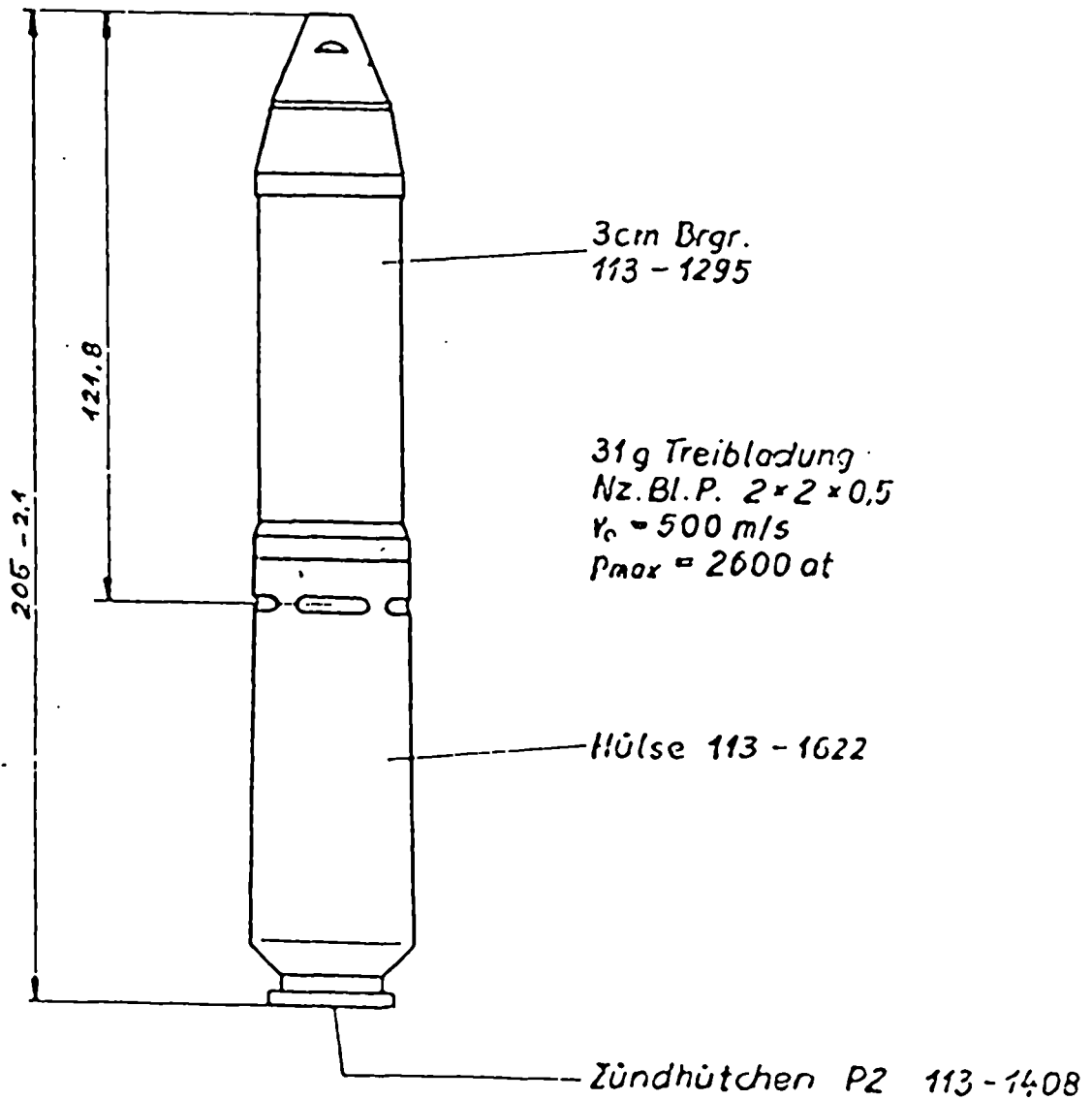
3 cm

52

Rechlin E 6

3cm Brgr. Patr. 108 o. Zerl.

3cm Brgr. Patr. 108 o. Zerl.  
munition



Ausziehgewicht  $800 \pm 150 \text{ kg}$   
Patrongewicht  $487 \pm 15 \text{ g}$

113 - 9705

Ausgabe

23.8.44

3 cm

55

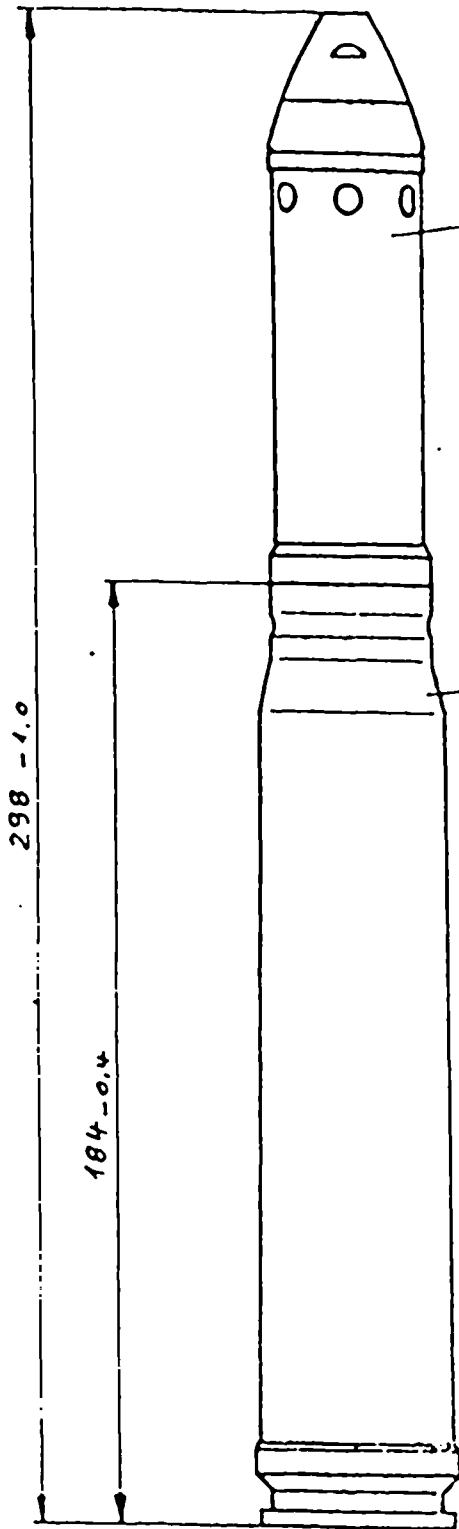
9.76. MB

16

E'stelle  
Rechlin E 6

3cm M-Gesch. Patr. 103 o. Zerl.

Fl.-Bordwaffen  
munition



3cm M-Gesch. o. Zerl.  
113 - 1282

Hülse 113 C 1621

Treibladung 110 g  
Nz.R.P. 3,0 x 2,8 / 0,5  
 $v_0 = 860 \text{ m/s}$   
 $p_{max} = 2800 \text{ at}$

Zündschraube C23 St

Ausziehwicht  $800 \pm 200 \text{ kg}$   
Fertiggewicht  $863 \pm 23 \text{ g}$

113-9722

Ausgabe  
... 8.44

3cm

72

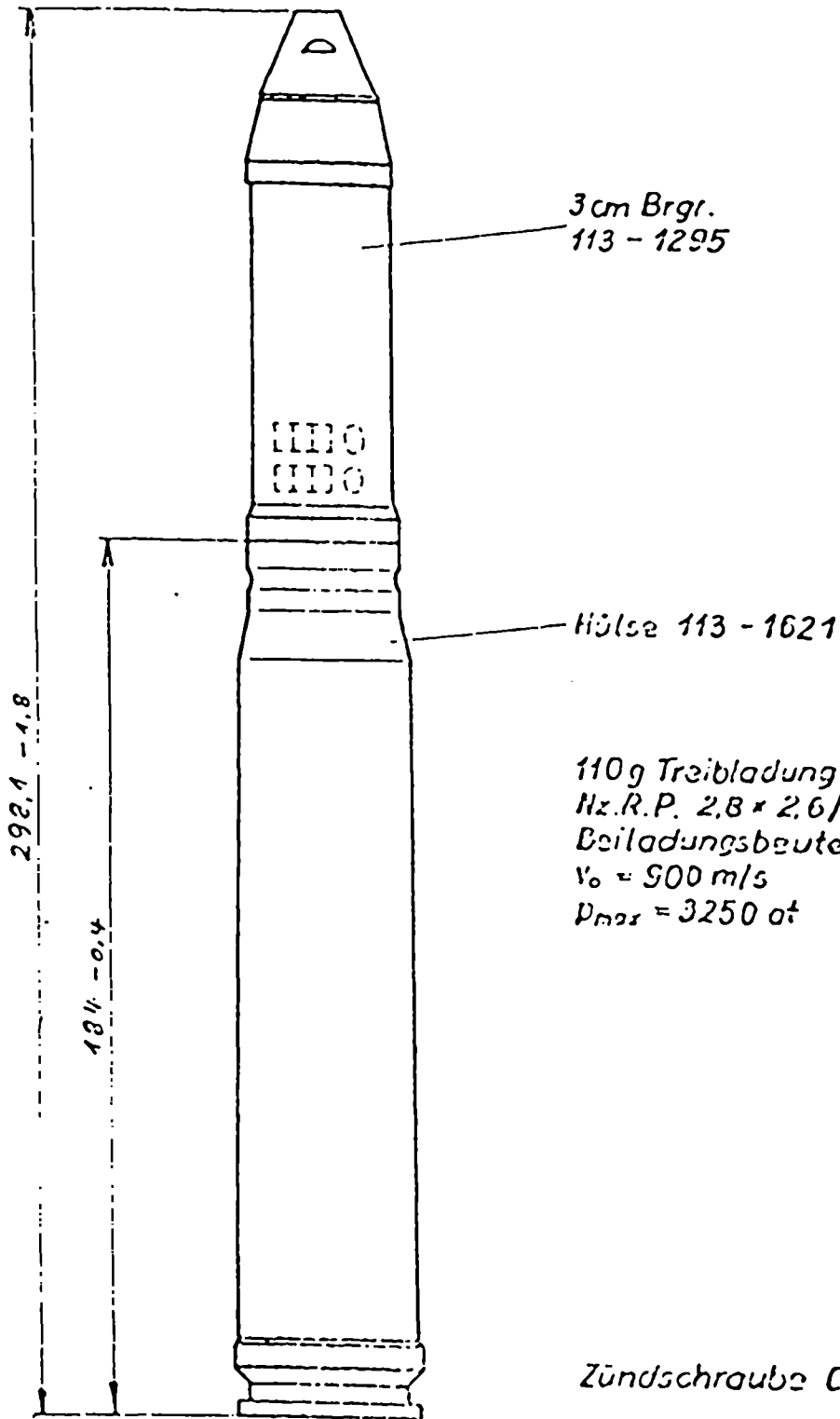
9.76.123

161

E'stelle  
Rechlin E6

3 cm Brgr. Patr. 103 o. Zerl.

Fl. - Bordwaffen  
munition



110g Treibladung 8400  
Hz.R.P. 2,8 x 2,6/0,5  
Beiladungsbeutel 1g Schwärzpulver  
 $v_0 = 500 \text{ m/s}$   
 $v_{max} = 3250 \text{ m/s}$

Zündschraube C123 St 113 D5113 B! 2

Ausziehwicht 800 ± 200 kg  
Patronengewicht 778 ± 30 g

113 - 9725

Ausgabe  
23.3.44

3 cm

75

Teil 7  
3,7 cm Munitio

Maßstab der Zeichnungen

Granaten 1 : 1

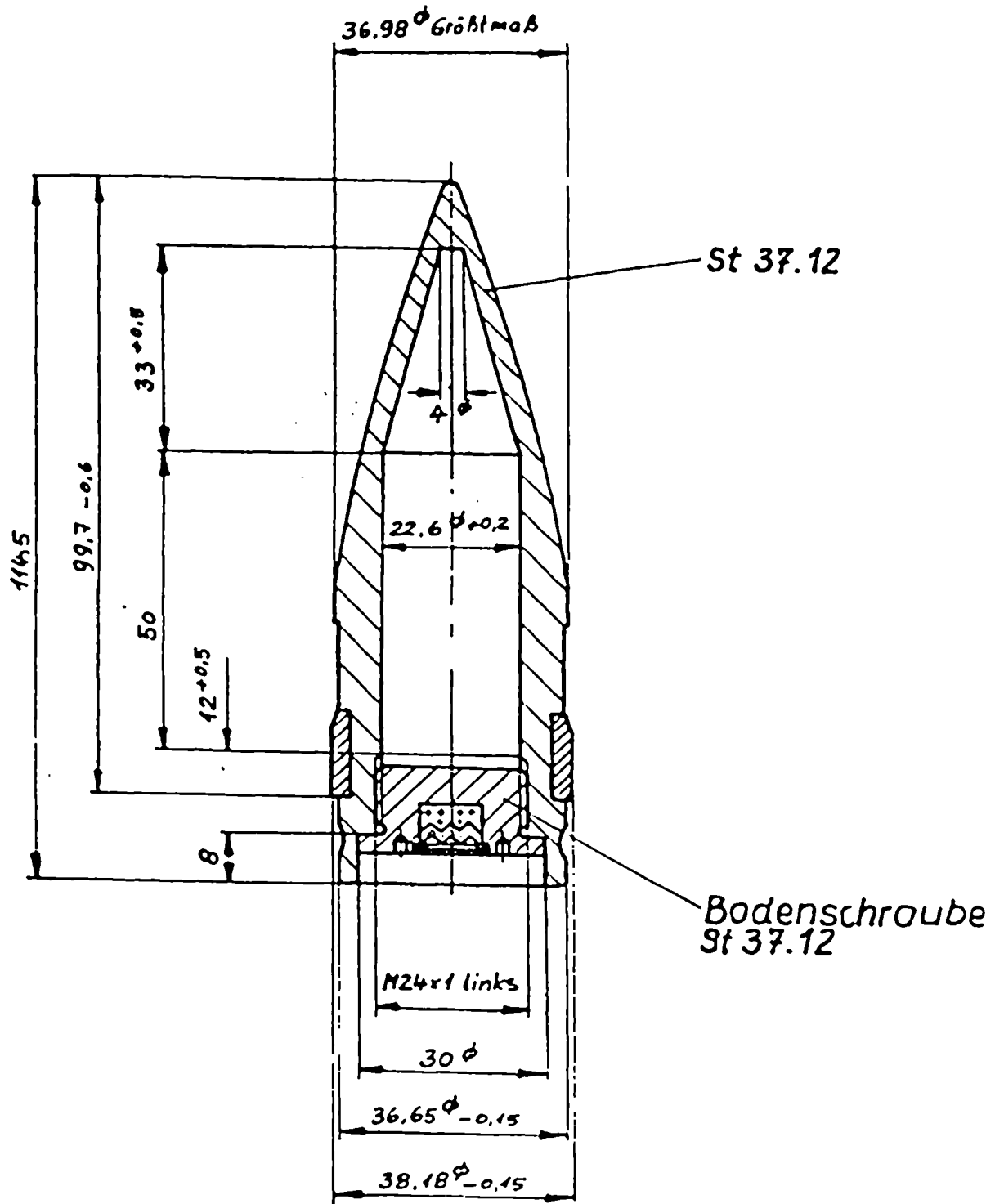
Patronen 1 : 2

B'stelle Rechnin E 6	Inhaltsverzeichnis 3,7 cm Munition	Fl.-Bordwaffen Munition	
Gerät Nr.	Benennung	Bemerkung	Blatt
113-2101 2201 2202	3,7 cm H-Pzgr. L'spur ob.o.Zerl 3,7 cm H-Pzgr. L'spur o.Zerl. 3,7 cm H-Pzgr. o.Zerl.		1 2 3
113-2201 2203	3,7 cm H-Pzgr. Patr. L'spur o.Zerl 3,7 cm H-Pzgr. Patr. o.Zerl.		22 23

E'stelle  
Reclin E6

3,7cm H-Pzgr. L'spur Üb. o. Zerl.

Fl.-Bordwaffen  
munition



L'spur Brenndauer ca. 1,5s  
Entfernung ca. 1200m

Fertiggewicht 405  $\pm$  8g

113-2101

Ausgabe  
12.42!

3,7cm

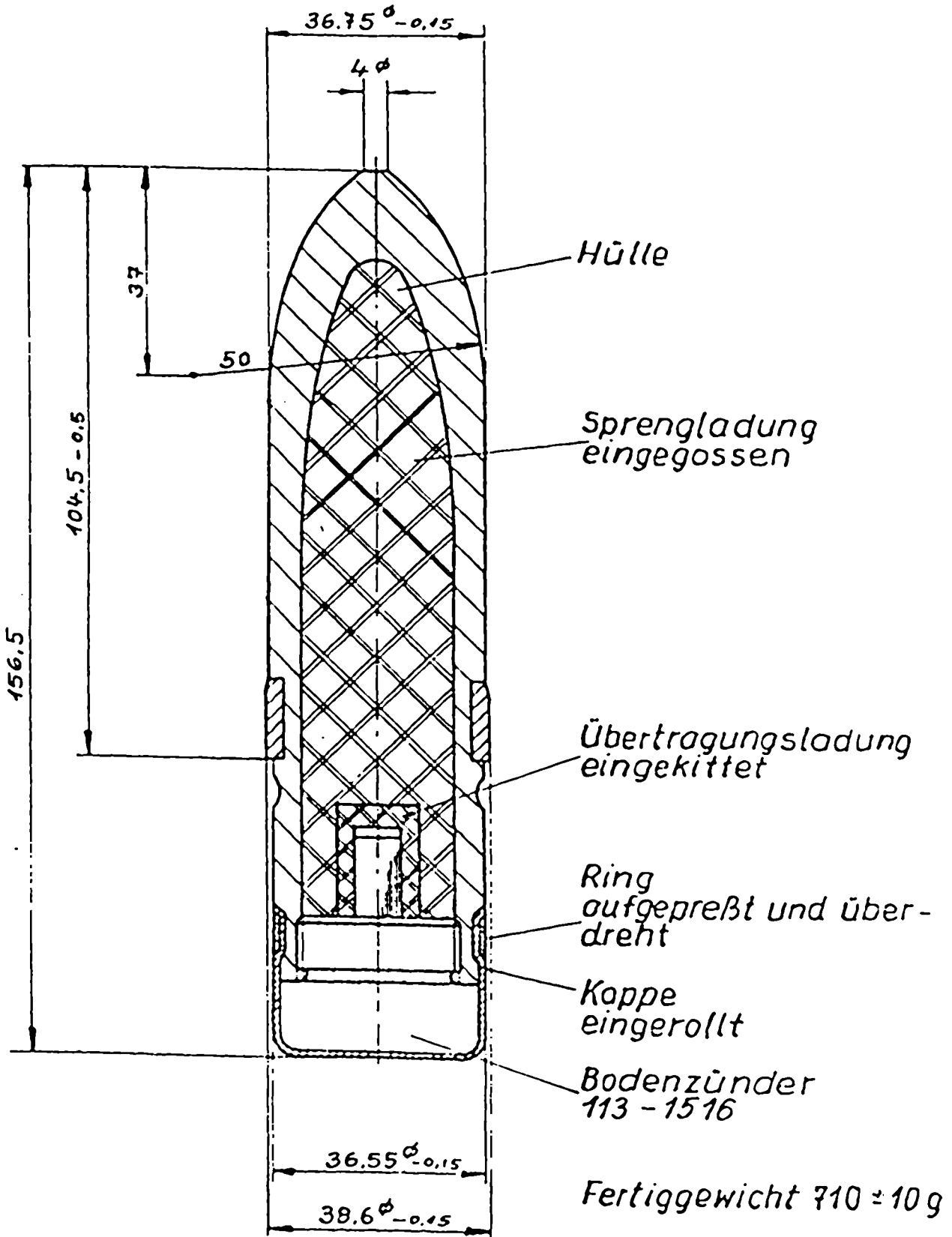
1



E'stelle  
Reclin E6

3.7 cm M-Pzgr. o. Zerl.

Fl.-Bordwaffen  
munition



Noch nicht amtlich!

113-2202

Ausgabe  
7.43

3.7 cm

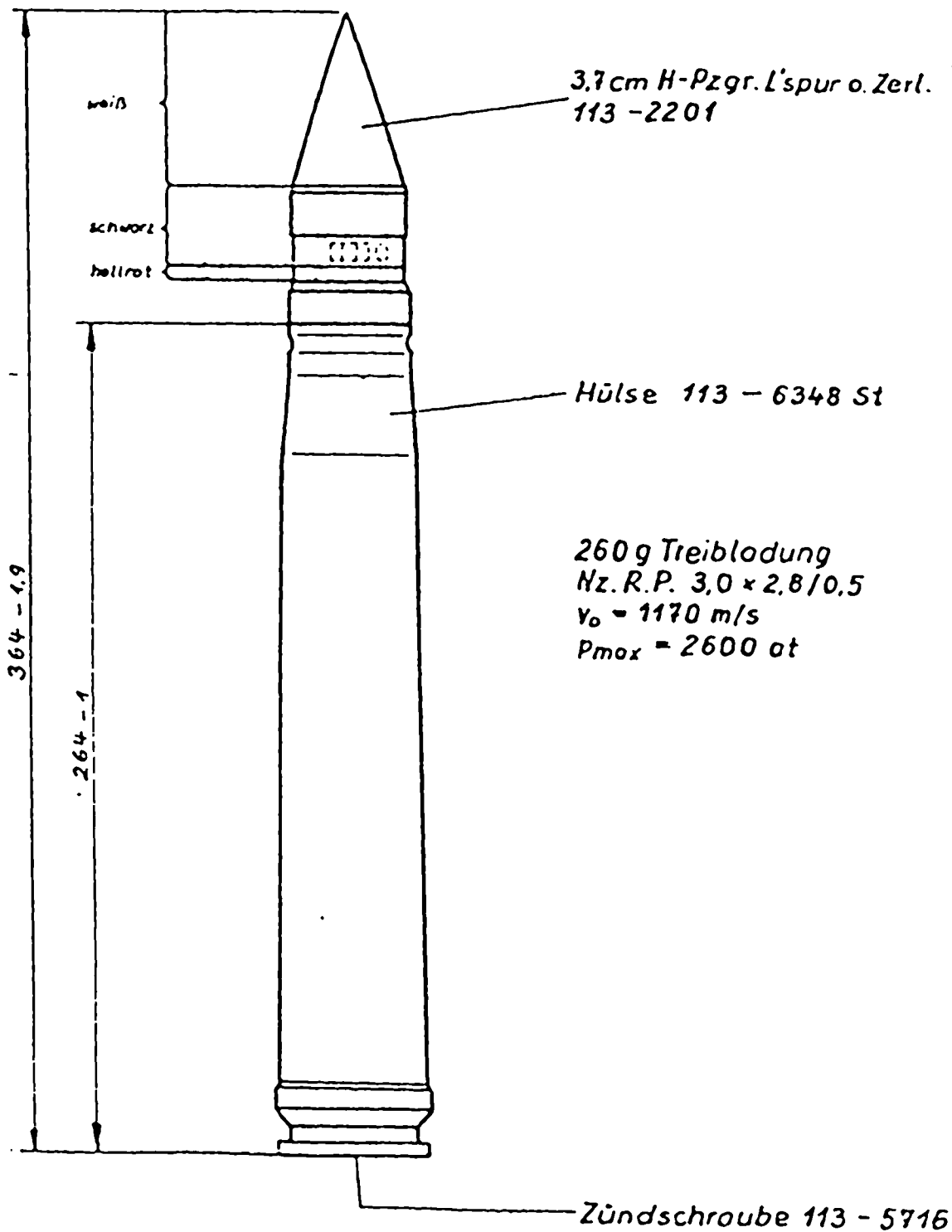
3

9.7.43

E'stelle  
Rechlin E6

3.7 cm H-Pzgr. Patr. L'spur o. Zerl.

Fl.-Bordwaffen  
munition



Ausziehw. 800 ± 300 kg  
Fertiggewicht 1290 ± 20 g

113-2801

Ausgabe  
12.42

geändert  
11.43

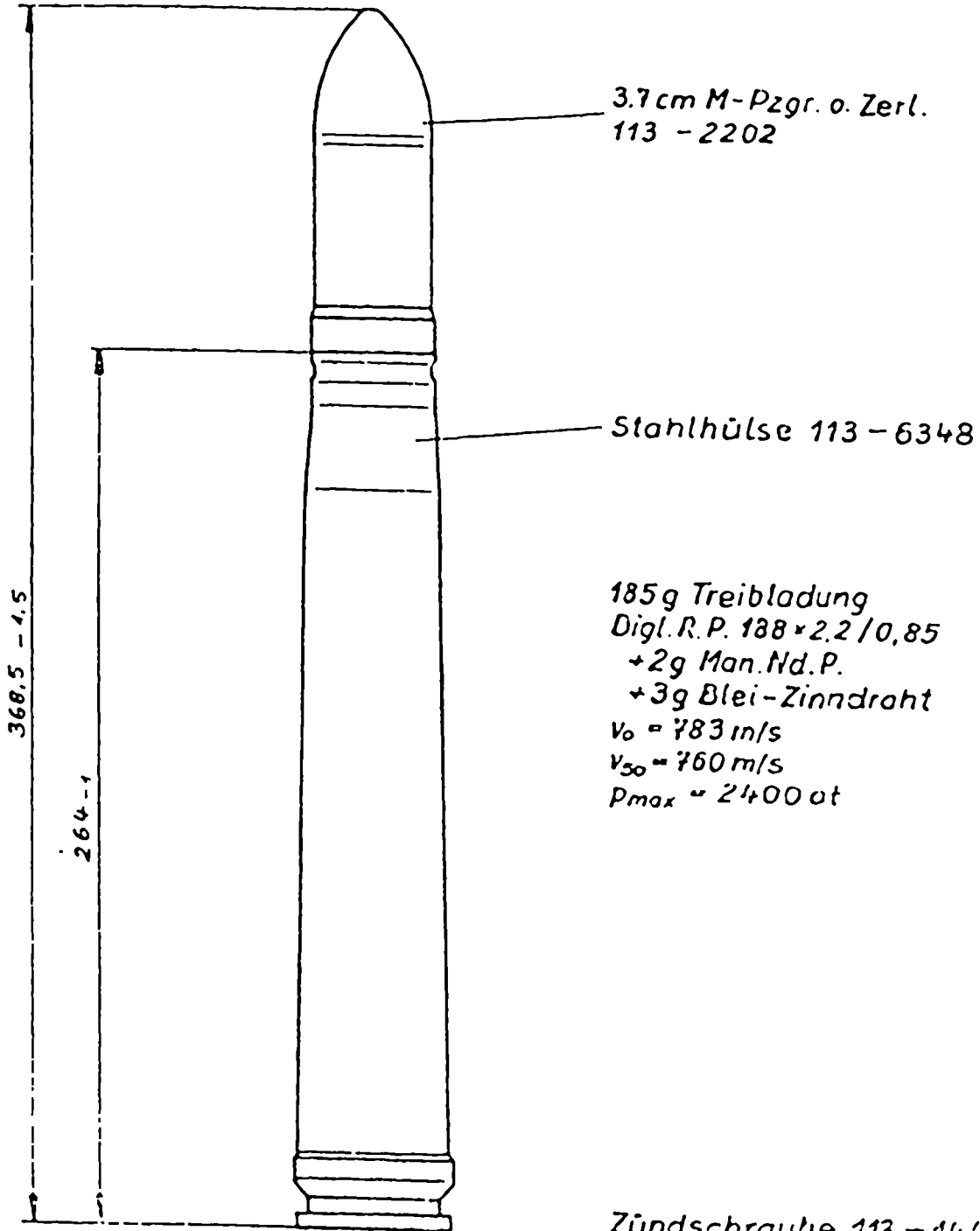
3.7 cm

22

E'stelle  
Rechlin E6

3,7 cm M-Pzgr. Patr. o. Zerl.

Fl.-Bordwaffen  
munition



Noch nicht amtlich!

Ausziehwicht  
Fertiggewicht 1559,5 g ± 60 g

113 - 2803

Ausgabe  
7.1.43

3,7 cm

23

9.76 LR

Teil 8

5 cm Munition

Maßstab der Zeichnungen

Granaten 1 : 1

Patronen 1 : 3

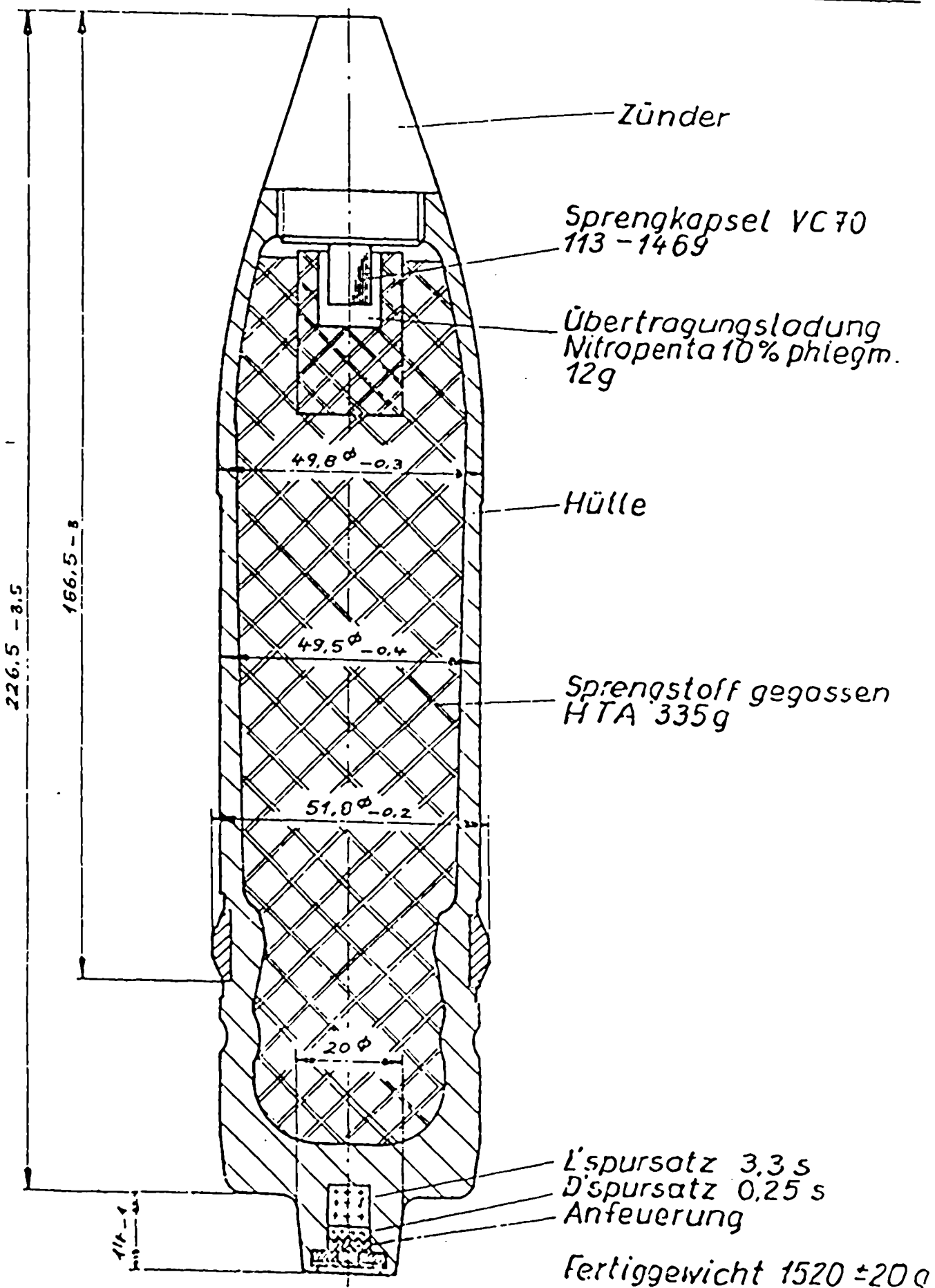
E'stelle Rechlin. E 6	I n h a l t s v e r z e i c h n i s & cm Munition	Fl.-Bordwaffen Munition	
Gerät Nr.	Benennung	Bemerkung	Blatt
113-2221	5 cm M-Gesch. L'spur m. Zerl.		1
2224/25	5 cm M-Gesch. mit/ohne Zerl.		4
113-2221	5 cm M-Gesch. Patr. L'spur m. Zerl.		21

1276 147

E'stelle  
Rechlin E 6

5cm M-Gesch. L'spur m. Zerl.

Fl.-Bordwaffen  
munition

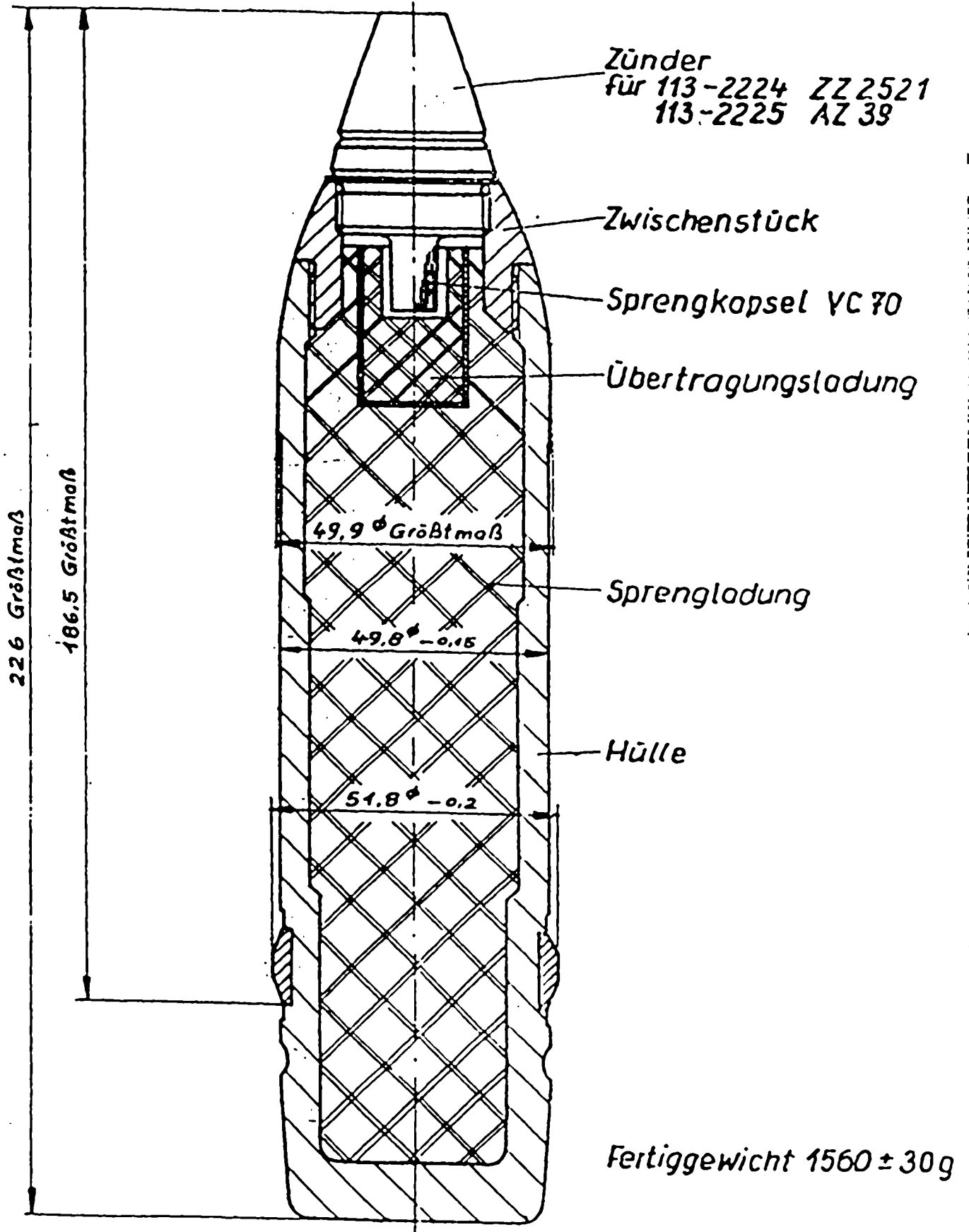


113-2221	ausg 000 42.1.44		5cm	1
----------	---------------------	--	-----	---

E'stelle  
Rechlin E6

5cm M-Gesch. mit Zerl.  
ohne

Fl.-Bordwaffen  
munition



113-2224  
113-2225

Ausgabe  
B.44

5cm

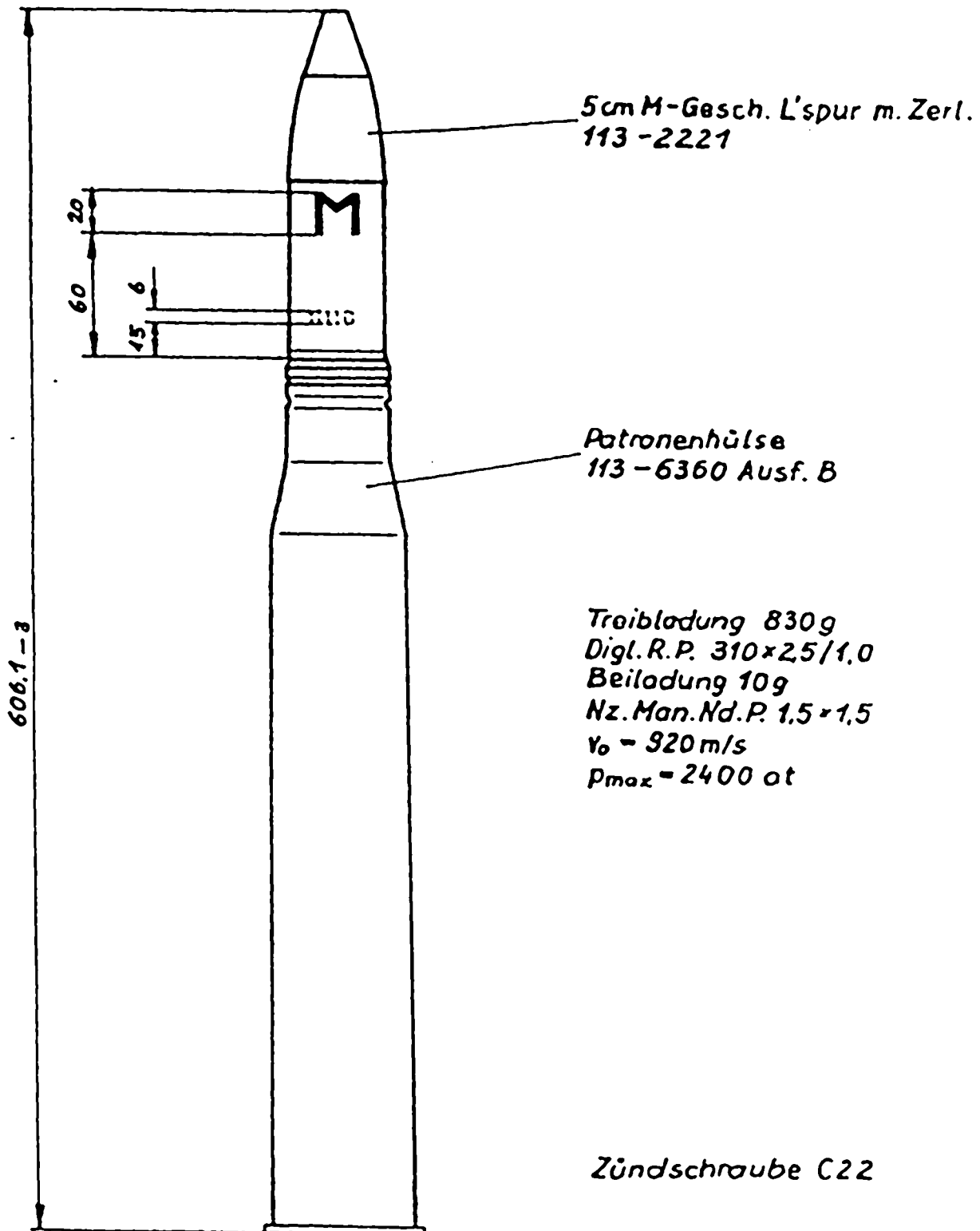
4

976/18

E'stelle  
Rechlin E6

5cm M-Gesch.Patr.L'spur m.Zerl.

Fl.-Bordwaffen  
munition



113-2821

Ausgabe  
14.4.44

5cm

21

9.76/108

Teil 9  
Patronenhülsen

Maßstab der Zeichnungen

13 mm	2 : 1
15 mm	1,5 : 1
2 cm	2 : 1
3 cm 101	1 : 1
3 cm 108	1,5 : 1
3,7 cm	1 : 1,5
5 cm	1 : 2,5

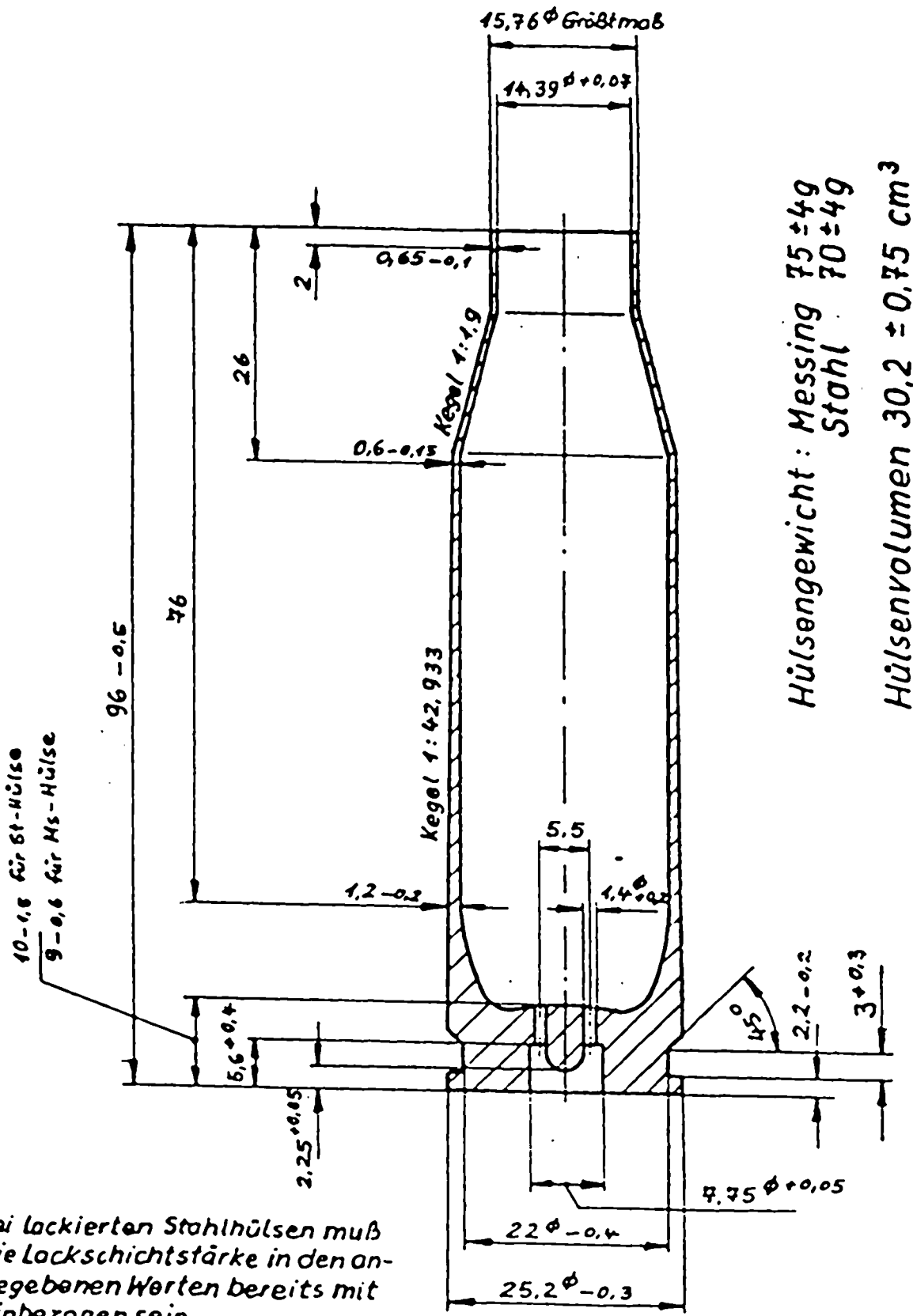
E'stelle Rechlin E 6	I n h a l t s v e r z e i c h n i s Patronenhülsen	Fl.-Bordwaffen Munition	
Gerät Nr.	Benennung	Bemerkung	Blatt
113-1642	13 mm Patr.Hülse 131 El.(st)		10
113-1651/61 1662	15 mm Patr.Hülse 151 (Ms/St) 15mm Patr.Hülse 151 El.(Stahl)		20 21
113-1603/13 1605/15 1606/16	2 cm Patr.Hülse FF (Ms/St) 2 cm Patr.Hülse 151 (Ms/St) 2 cm Patr.Hülse 151 El.(Ms/St)		30 31 32
113-1621 1622	3 cm Patronenhülse 101 (Stahl) 3 cm Patr.Hülse 108 (St)		40 41
13-6348	Patr.Hülse der 3,7 cm Flak		50
13 C 6360	5 cm Patr.Hülse		56



E'stelle  
Rechlin E6

15mm Patronenhülse 151  $\frac{Ms}{Stahl}$

Fl.-Bordwaffen  
munition



Bei lackierten Stahlhülsen muß die Lackschichtstärke in den angegebenen Worten bereits mit einbezogen sein.

Ms St

113-1651/1661

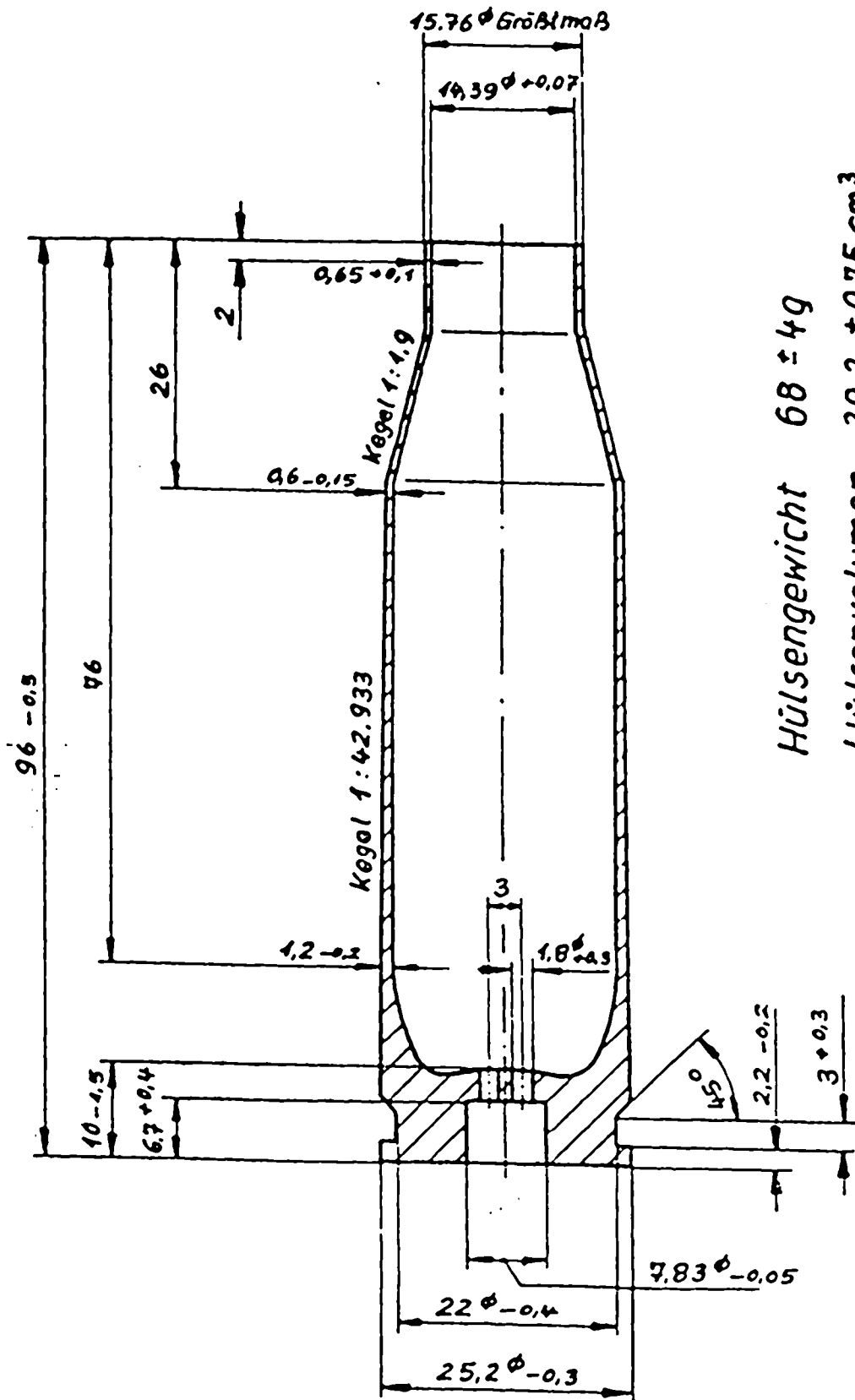
20

9.76 Kur

E'stelle  
Rechlin E6

15mm Patr. Hülse 151 El. (Stahl)

Fl.-Bordwaffen  
munition



Hülsengewicht  $68 \pm 49$   
Hülsenvolumen  $30.2 \pm 0.75 \text{ cm}^3$

113-1662

Ausgabe  
11.42

21

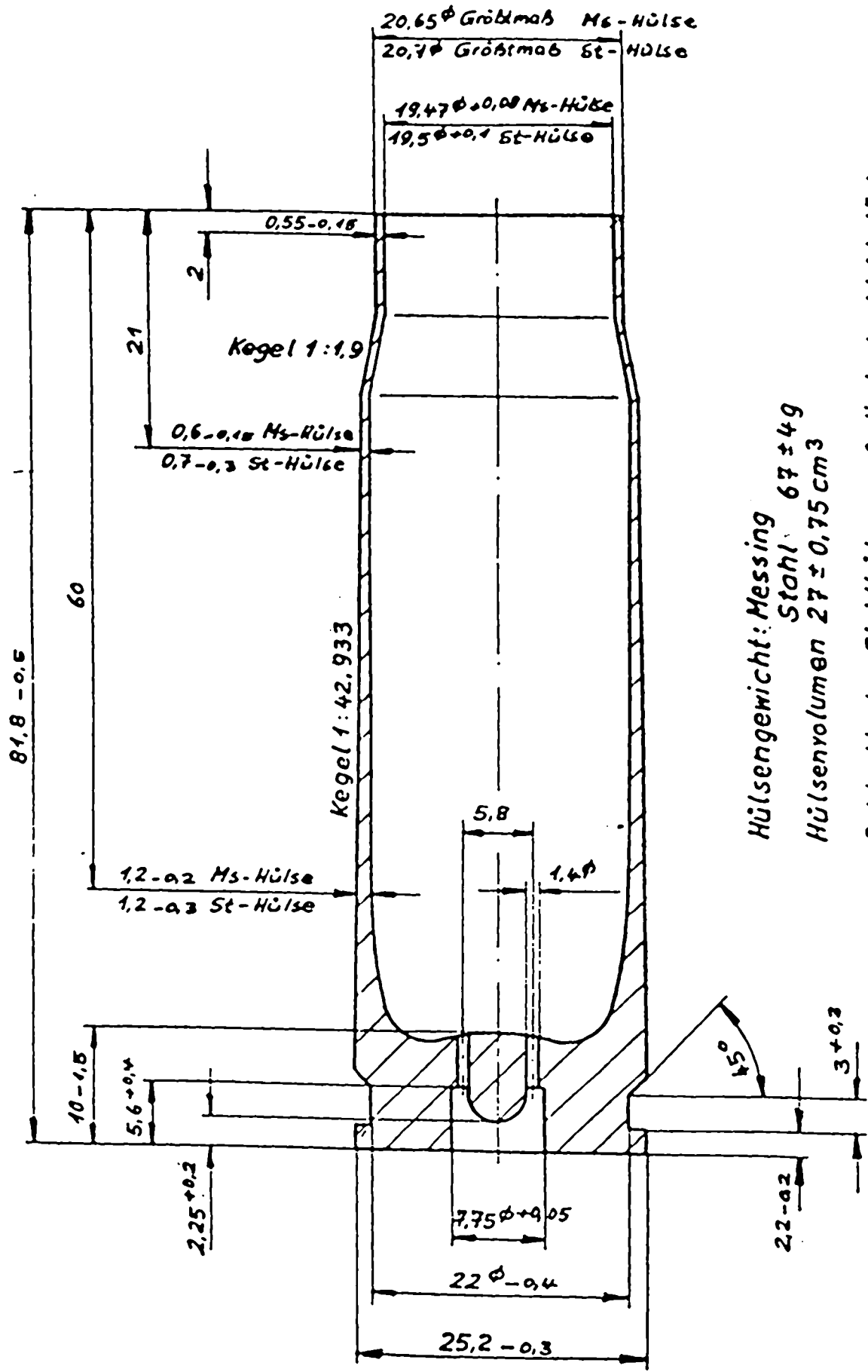
9.26.117



↳ stelle  
Reclin E6

2cm Patr.-Hülse 151 Messing  
Stahl

Fl.-Bordwaffen  
munition



Hülsengewicht: Messing  $67 \pm 4g$   
Stahl  $27 \pm 0,75 cm^3$

Bei lackierten Stahlhülsen muß die Lackschichtstärke in den angegebenen Maßen mit einbezogen sein.

Ms	St			
113-1605-1615	Ausgabe 11.42			31

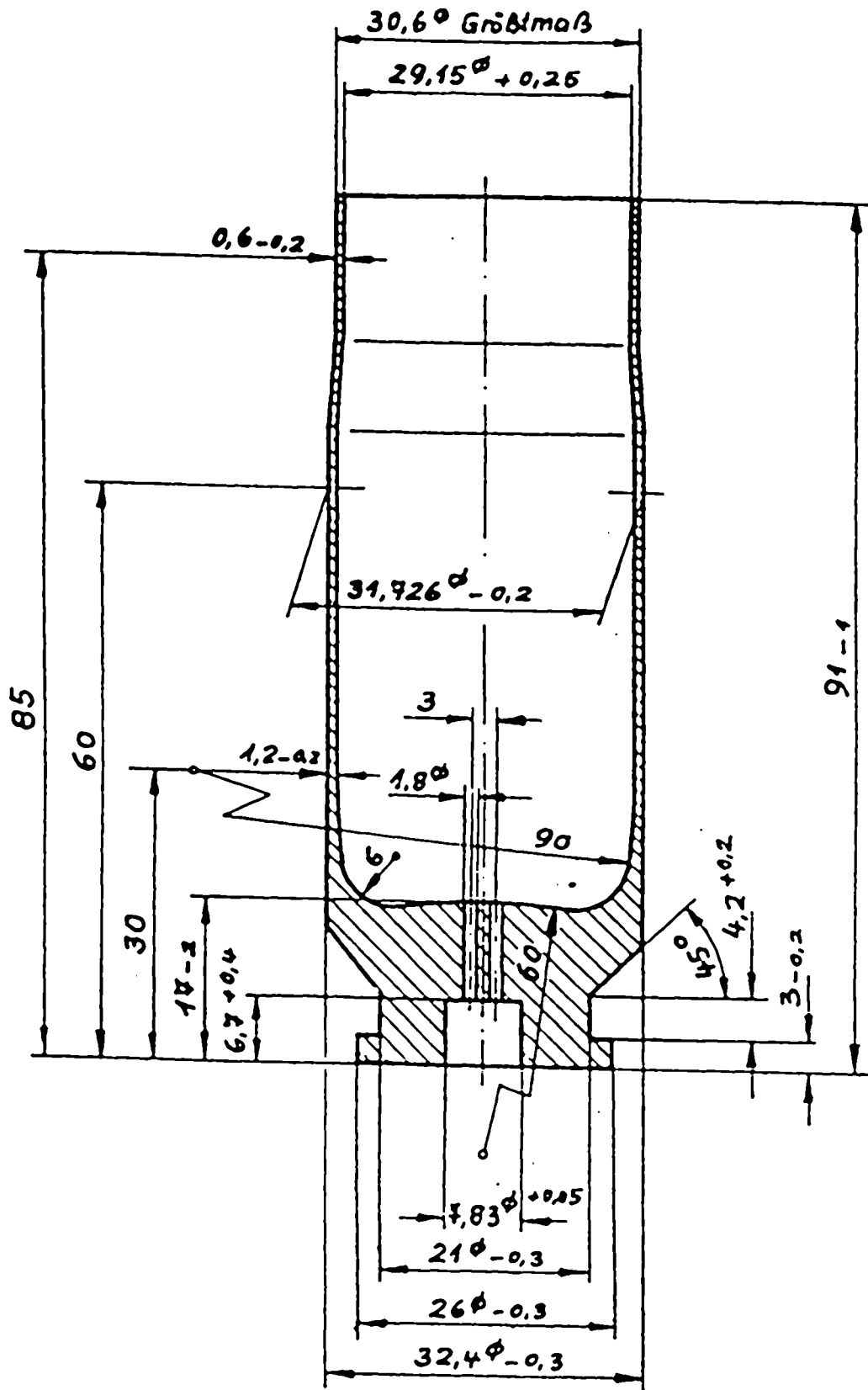




E Stelle  
Rechlin E6

3cm Patronenhülse 108 (St)

Fl Bordwaffen  
munition



Hülsengewicht  $124,5 \pm 7g$   
Hülsenvolumen  $51 \pm 0,7cm^3$

113-1622

Ausgabe  
7.43

geändert  
10.43

3cm

41

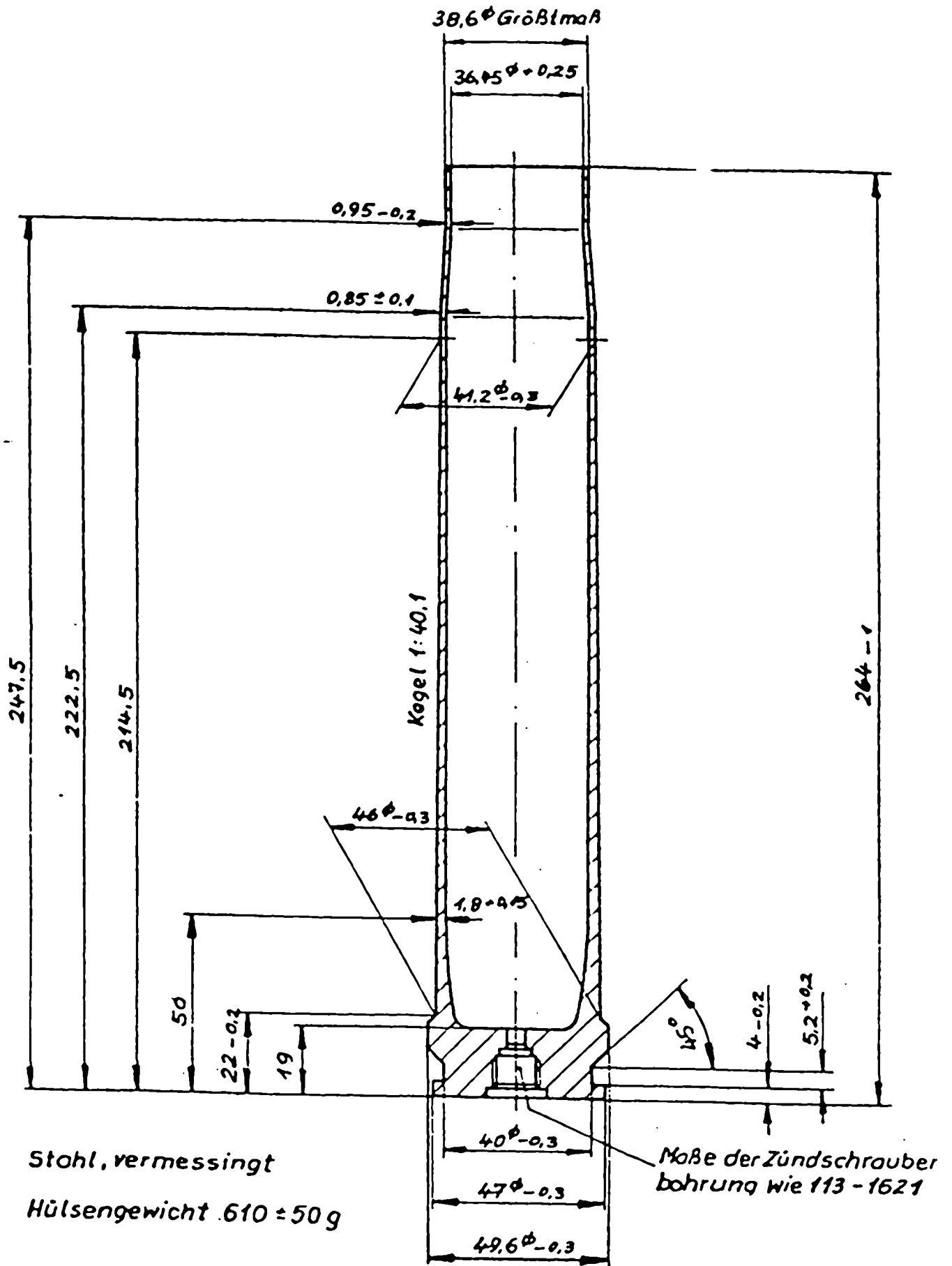
17C NR

184

ε stielle  
Reclin E6

Patronenhülse der 3,7cm Flak

Fl.-Bordwaffen  
munition



13-6348

Ausgabe  
11.42.

17

50

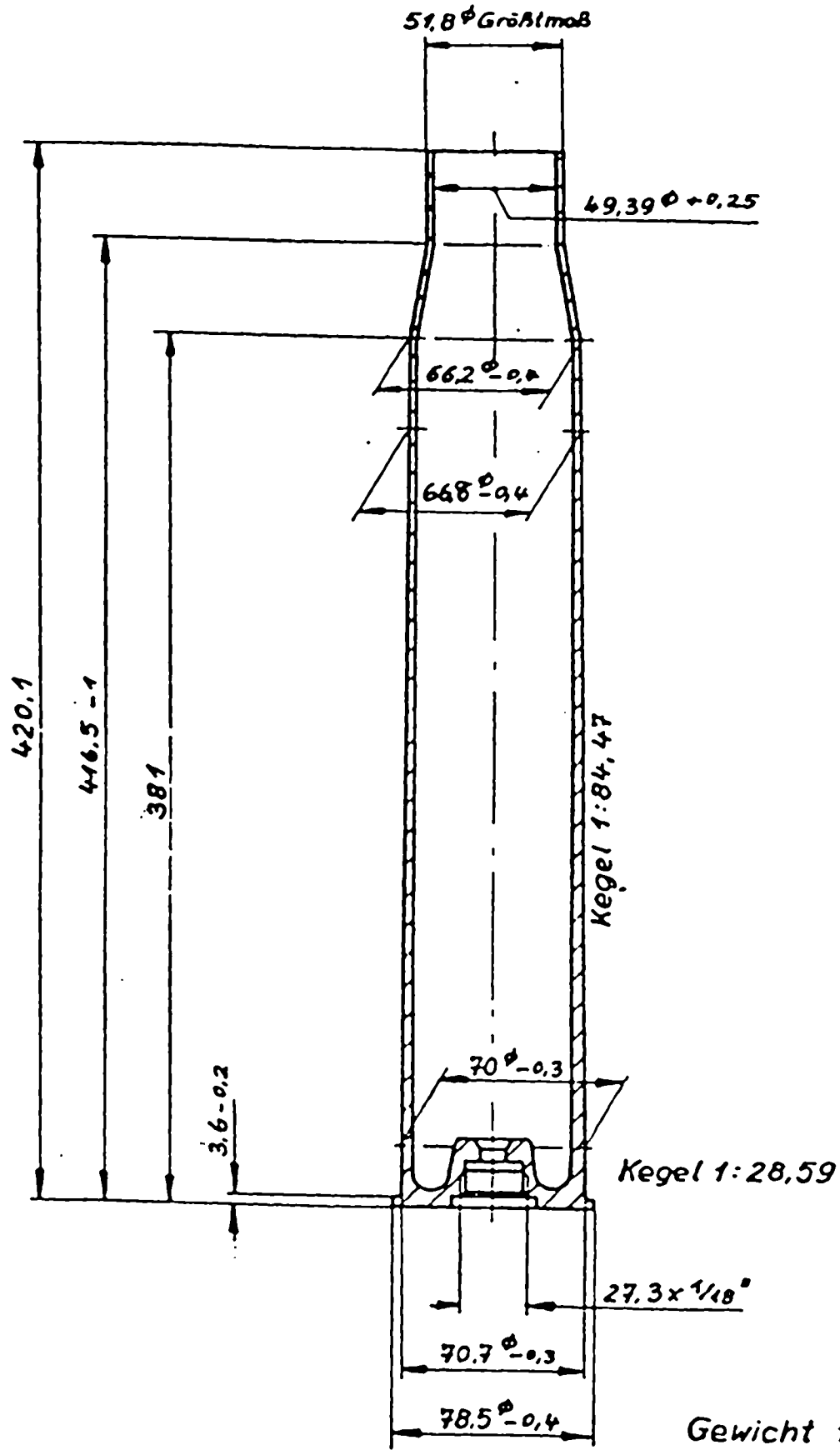
10.76/10

18

Rechte  
Reclin E6

5cm Patronenhülse

Fl.-Bordwaffen  
munition



-13C 6360

Ausgabe  
74.4.44

5cm

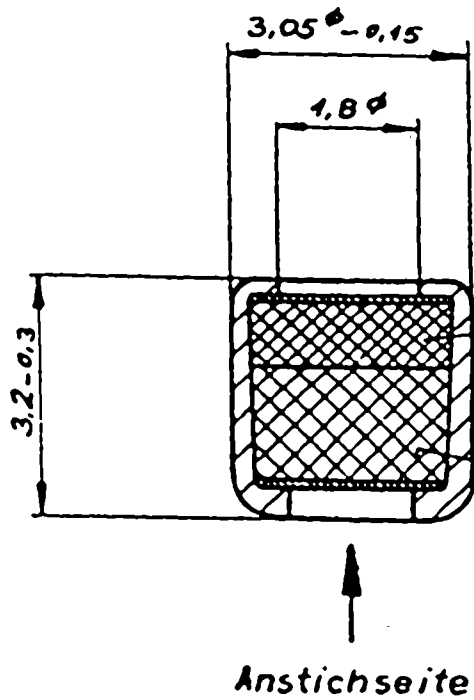
56

10.76/103

Teil 10  
Zündhütchen

Maßstab der Zeichnungen  
10 : 1

E'stelle Rechlin E 6	I n h a l t s v e r z e i c h n i s Zündhütchen	Fl.-Bordwaffen Munition	
Gerät Nr.	Benennung	Bemerkung	Blatt
113-1402  1405	Zündhütchen F  Zündhütchen J2 (C25)		2  5
113-1406 1407 1408 1409	Zündhütchen K Zündhütchen L Zündhütchen P2 (C27) Zündhütchen G2		6 7 8 9
113-1412	Zündhütchen Q		12
113-1440	Zündschraube C/33		21
113-1465	Zündhütchen 1465		65



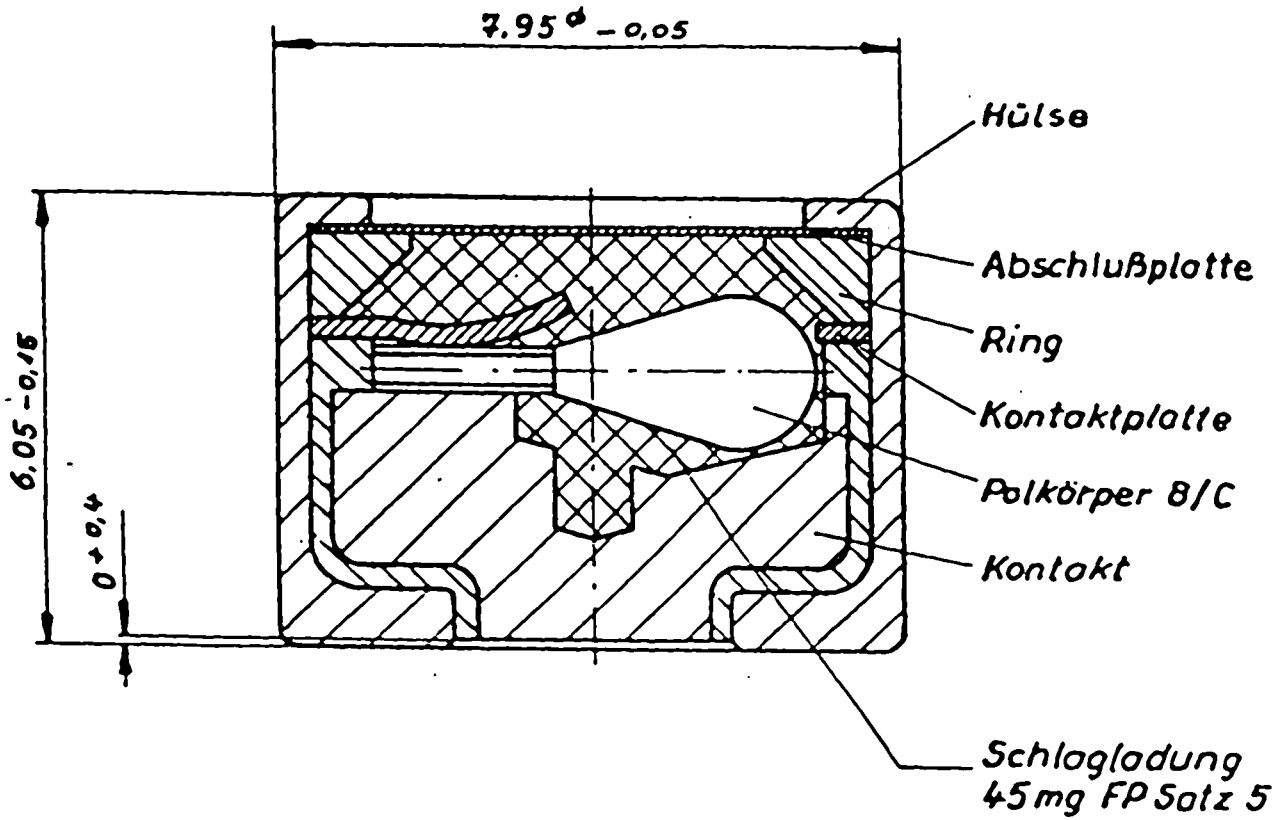
10 mg Schwarzpulver  
Kalialpeter 76 %  
Holzkohle 15 %  
Schwefel 9 %

26 mg Zündsatz  
Tetrazen 4 %  
Kaliumchlorat 54 %  
Schwefelantimon 34 %  
Calciumsilizid 5 %  
Glaspulver 3 %

↳ stelle  
Rechlin E6

Zündhütchen J2 (C25)

Fl.-Bordwaffen-  
munition



Polkörperwiderstand  $1,5 \times 3 \Omega$

min. Zündstromstärke 300 mA

min. geforderte Geberleistung  $15 \times 20 \text{ mW/s}$

Fertiggewicht 1,6 g

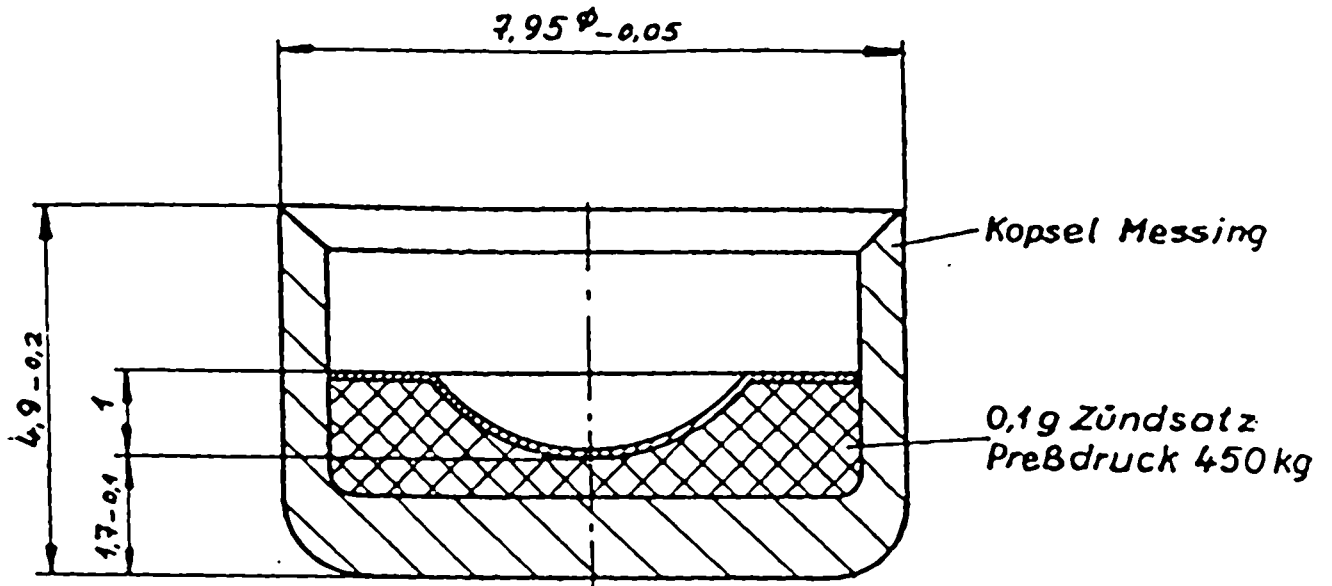
113-1405

Ausgabe  
11.42

Zdh:

5

10.76/13



Zündsatzzusammensetzung

Tetrazen	3 - 5 %
Kaliumchlorat	51 - 57 %
Schwefelantimon	31 - 37 %
Kalziumsilizid	} 6 - 10 %
Glospulver	

Fertiggewicht 0,83 g

113-1406

Ausgabe  
11.42

Zdh

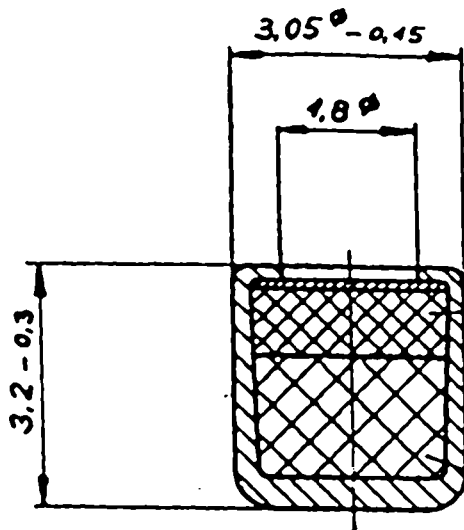
6

10.76/103

Etstelle  
Reclin E6

Zündhütchen L

Fl.-Bordwaffen  
munition



Schwarzpulver  
Kalispeter 76 %  
Holzkohle 15 %  
Schwefel 9 %

Zündsatz 13 mg  
Tetrazen 4 %  
Kaliumchlorat 54 %  
Schwefelantimon 34 %  
Calciumsilizid 5 %  
Glaspulver 3 %

Fertiggewicht 0,115 g

113-1407

Ausgabe  
11.42

Zdh.

7

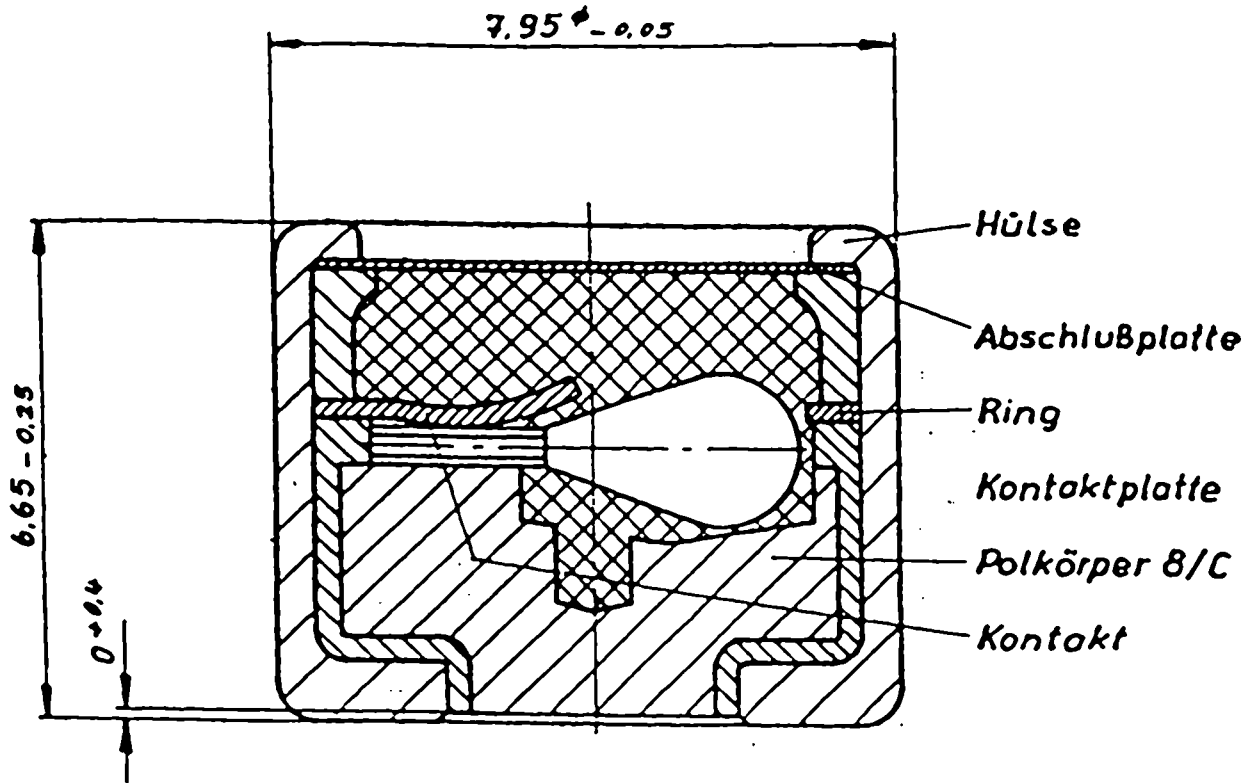
10.76/AB

192

E'stelle  
Rechlin E6

Zündhütchen P2 (C27)

Fl.-Bordwaffen  
munition



Schlagladung  
90mg FP Satz 5

Polkörperwiderstand  $1,5 \times 3 \Omega$   
min. Zündstromstärke 300 mA  
min. geforderte Geberleistung  $15 \times 20 \text{ mW/s}$

Fertiggewicht 1.7 g

113-1408

Ausgabe  
11.42

Zdh.

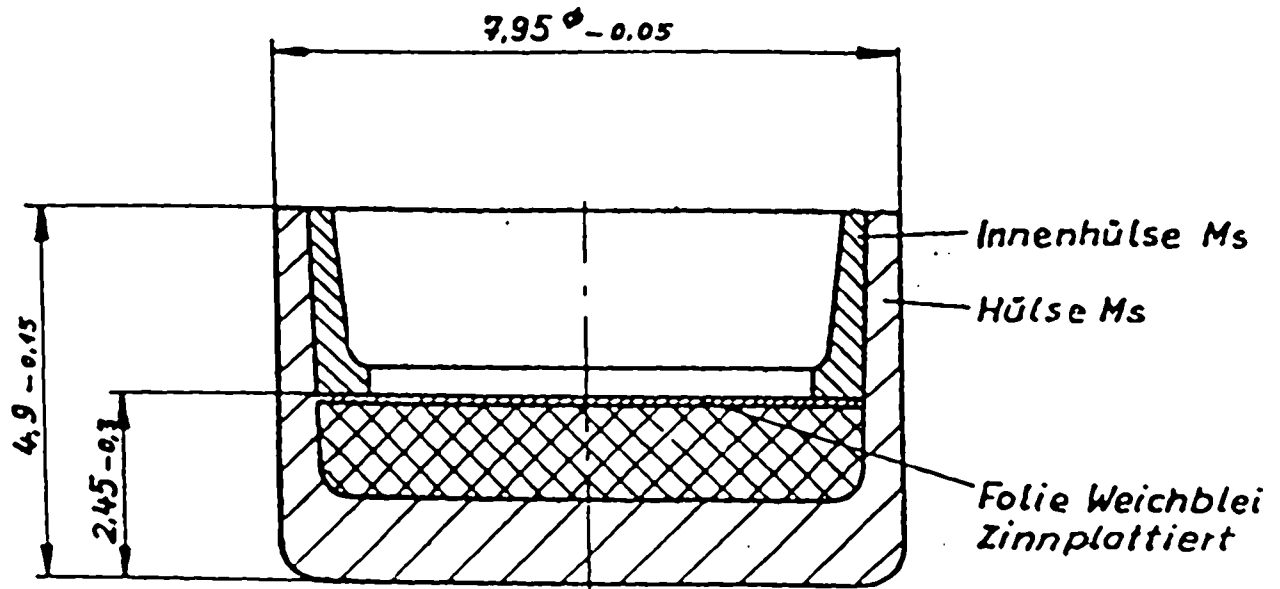
8

10.78/28

Rechlin E6

Zündhütchen G2

Fl.-Bordwaffenmunition



0,15g Zündsatz  
Preßdruck 600kg

Fertiggewicht 0,9 g

113-1409

Ausgabe  
11.42

Zdh.

9

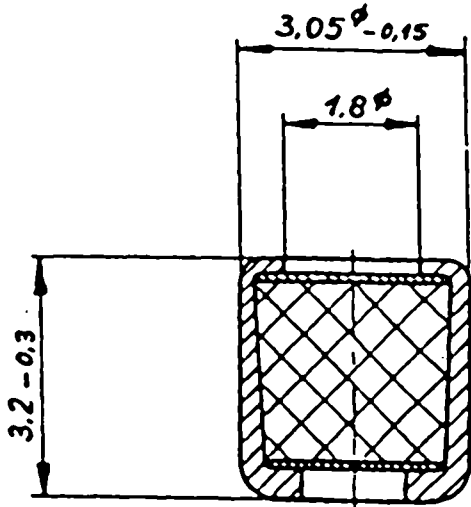
10.76/18

15

E'stelle  
Rechlin E 6

Zündhütchen Q

Fl.-Bordwaffen  
munition



Anstichseite

33 mg Zündsatz

Tetrazen	4%
Kaliumchlorat	54%
Schwefelantimon	34%
Calciumsilizid	5%
Glaspulver	3%

Fertiggewicht 0,07g

113-1412

Ausgabe  
11.42

Zdh.

12

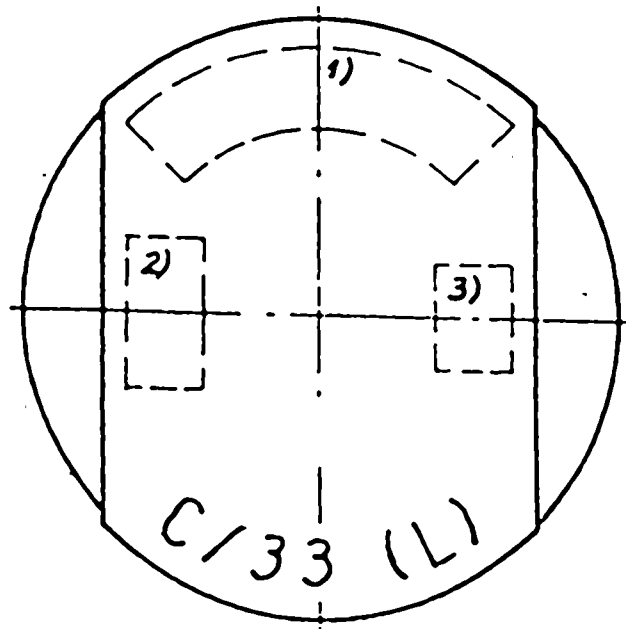
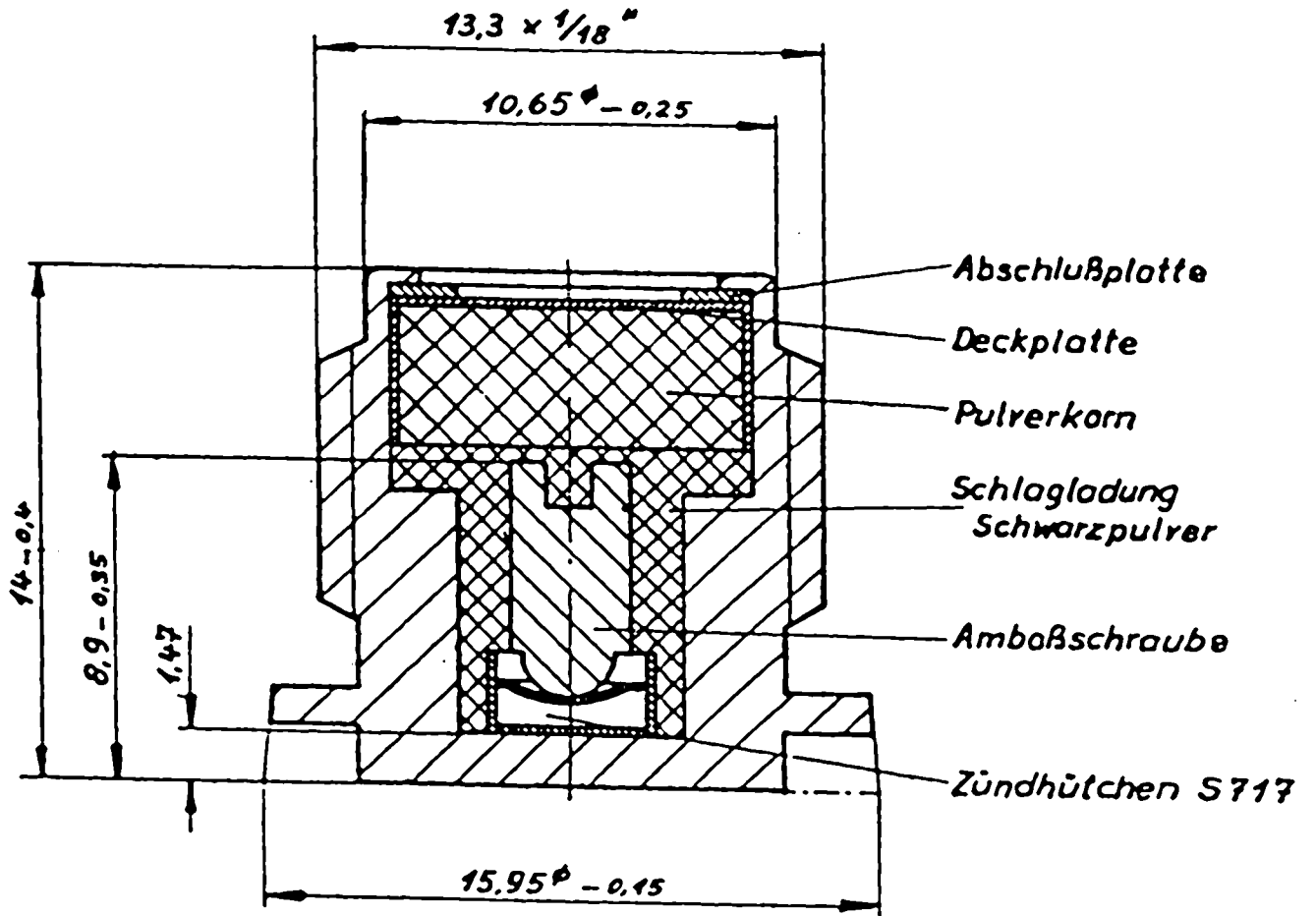
10.71/18

192

Reclin E6

Zündschraube C/33

11.-Bordwaffen  
munition



- 1) Fertigungsfirma
- 2) Fertigungsjahr
- 3) Lieferungs-Nr.

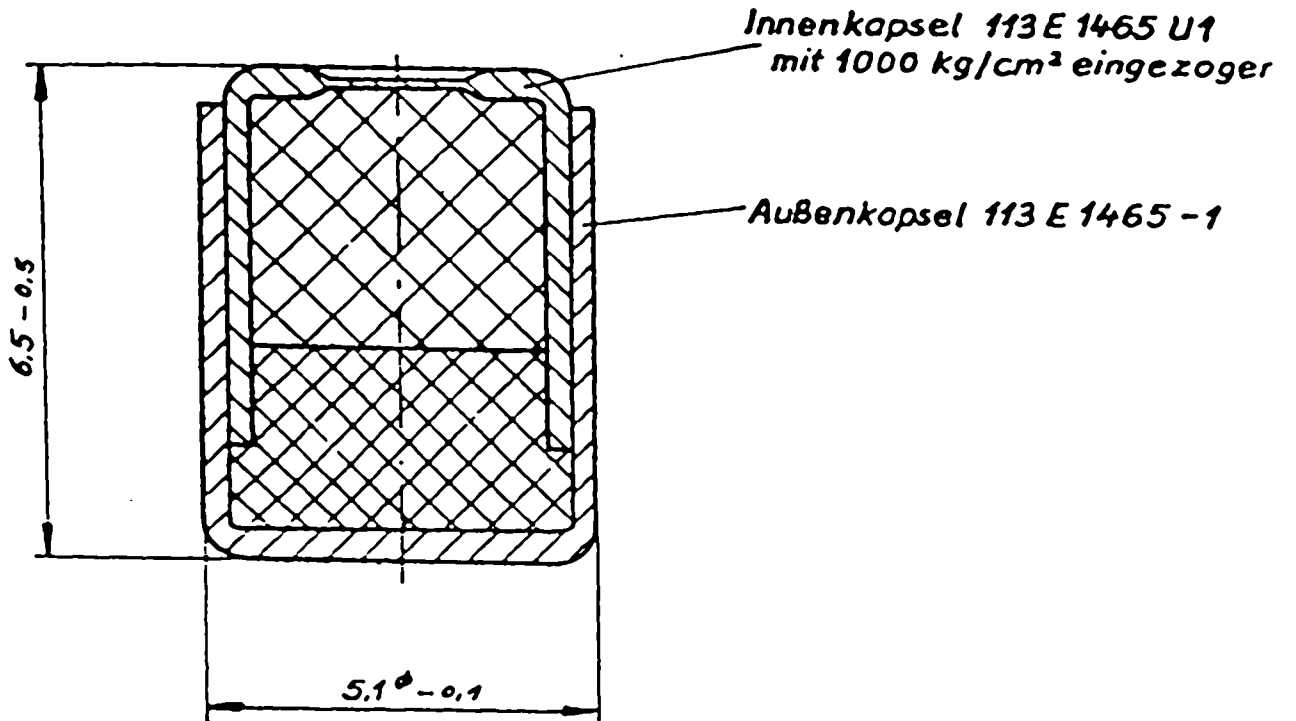
Fertiggewicht  $9,5 \pm 0,29$

113-1440

Ausgabe  
11.42

Zdh.

21



Fertiggewicht 0,363 g

113 - 1465

Ausgabe  
8.43

Zdh.

65

10.76 / 103

Teil 11  
Sprengkapseln

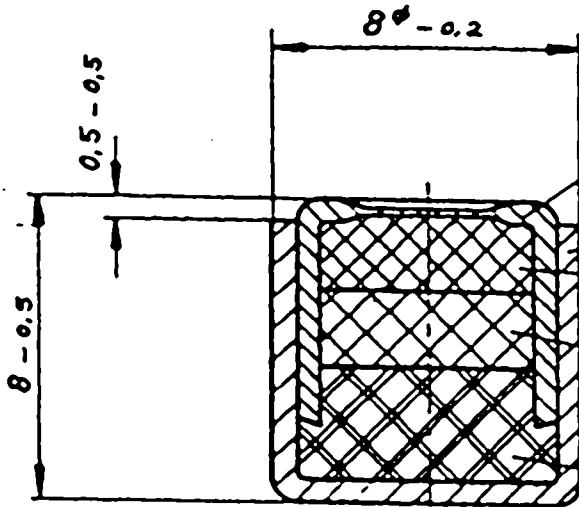
Maßstab der Zeichnungen  
5 : 1

E'stelle Rechnr. E 6	I n h a l t s v e r z e i c h n i s Sprengkapseln	Fl.-Bordwaffen Munition	
Gerät Nr.	Benennung	Bemerkung	Blatt
113-1452 1453 1454 1455	13 mm Sprengkapsel 15 mm Sprengkapsel 15 mm Sprengkapsel (Lm) Sprengkapsel (ZZ 1505)		2 3 4 5
113-1456  1458 1459 1460 1460	Sprengkapsel 3801 für Bdzdr.  Verzögerungssprengkapsel VC (Lm) Verzögerungssprengkapsel VC Verzögerungssprengkapsel VD Verzögerungssprengkapsel VD Stern		6  8 9 10 10a
113-1461 1463 1463	Sprengkapsel Duplex (St) m.losem Ring Sprengkapsel 1462 (Bdzdr.) Verzögerungssprengkapsel VP		11 12 13
113-1467 1468 1469	Sprengkapsel 1467 (3801 verstärkt) Sprengkapsel P Verzögerungssprengkapsel VC 70		17 18 19
113-3807 A/B	Sprengkapsel Duplex		21

E'stelle  
Rechlin E6

13mm Sprengkapsel

Fl.-Bordwaffen  
munition



Zündkapsel eingezogen  
mit 1100 kg/cm<sup>2</sup> Druck  
Innenkapsel Al 98/99

Außenkapsel Al 98/99

Bleiazid - Tetrazen 92,5 : 7,5  
0,2 g · Preßdruck 1000 kg/cm<sup>2</sup>

Bleiazid  
0,2 g · Preßdruck 500 kg/cm<sup>2</sup>

Nitropenta (lose eingeschüttet)  
0,2 g mit Zündkapsel verpreßt

Fertiggewicht 0,9 g

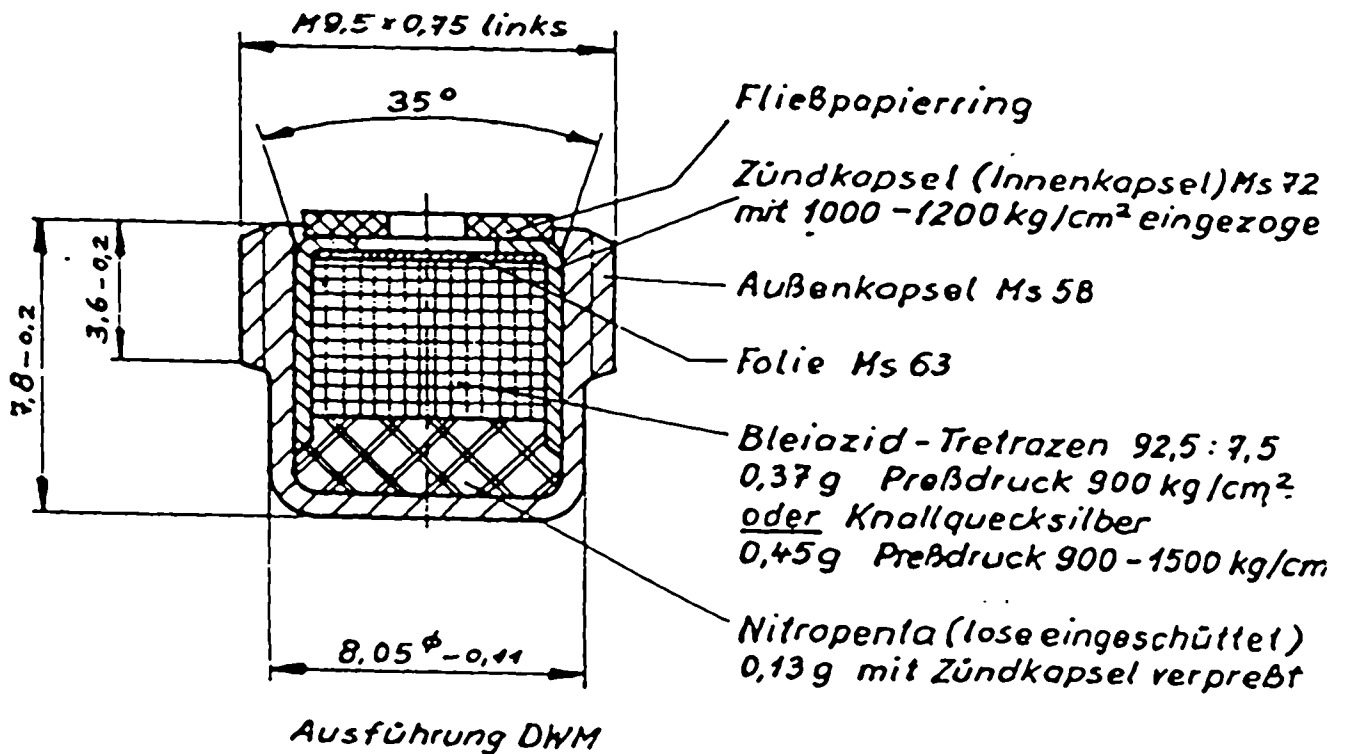
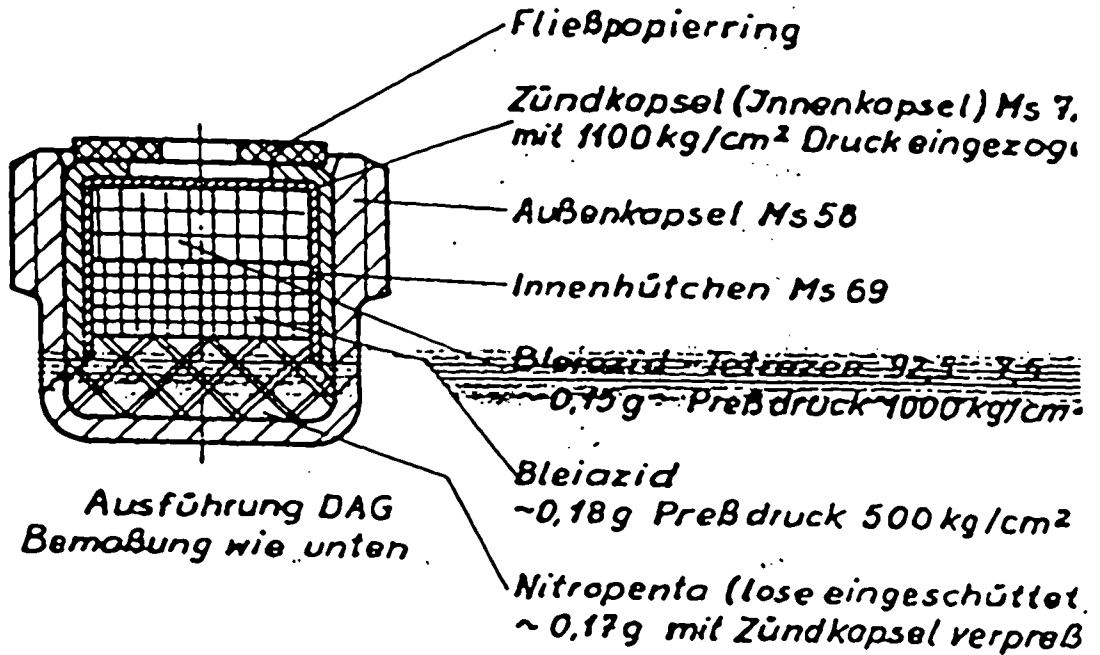
113-1452

Ausgabe  
4.43

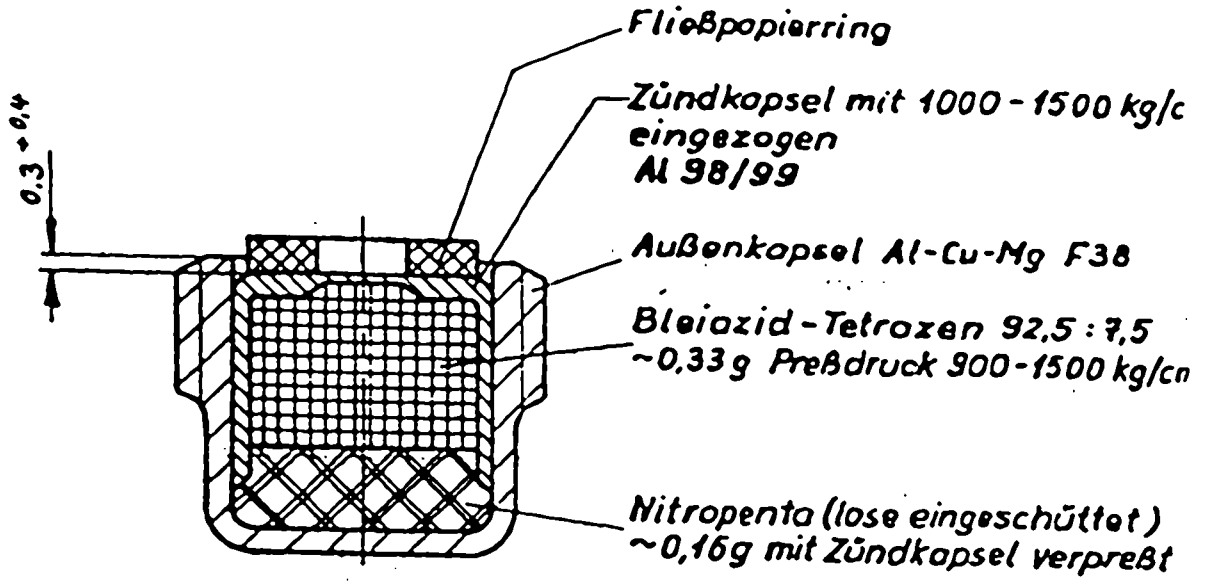
Spk

2

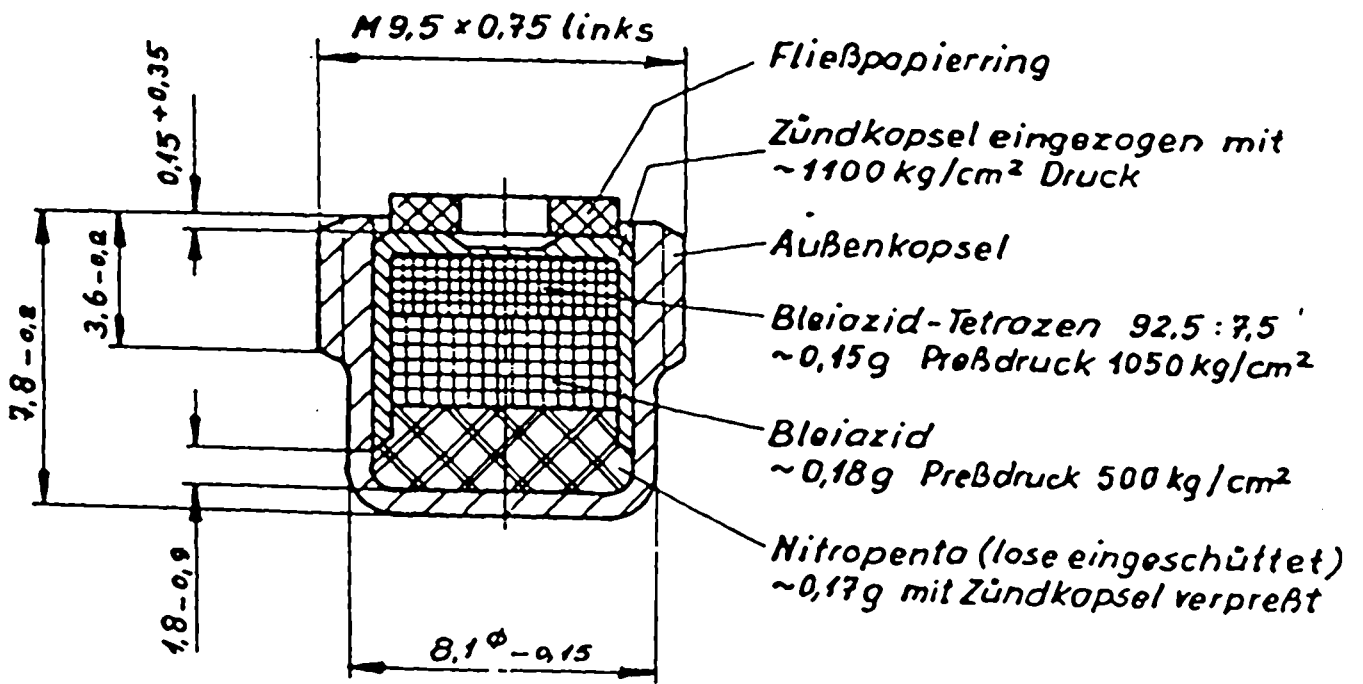
10.7/113



Fertiggewicht 2,5g



Ausführung DWM  
Maße wie unten



Ausführung DAG

Fertiggewicht 1,0g

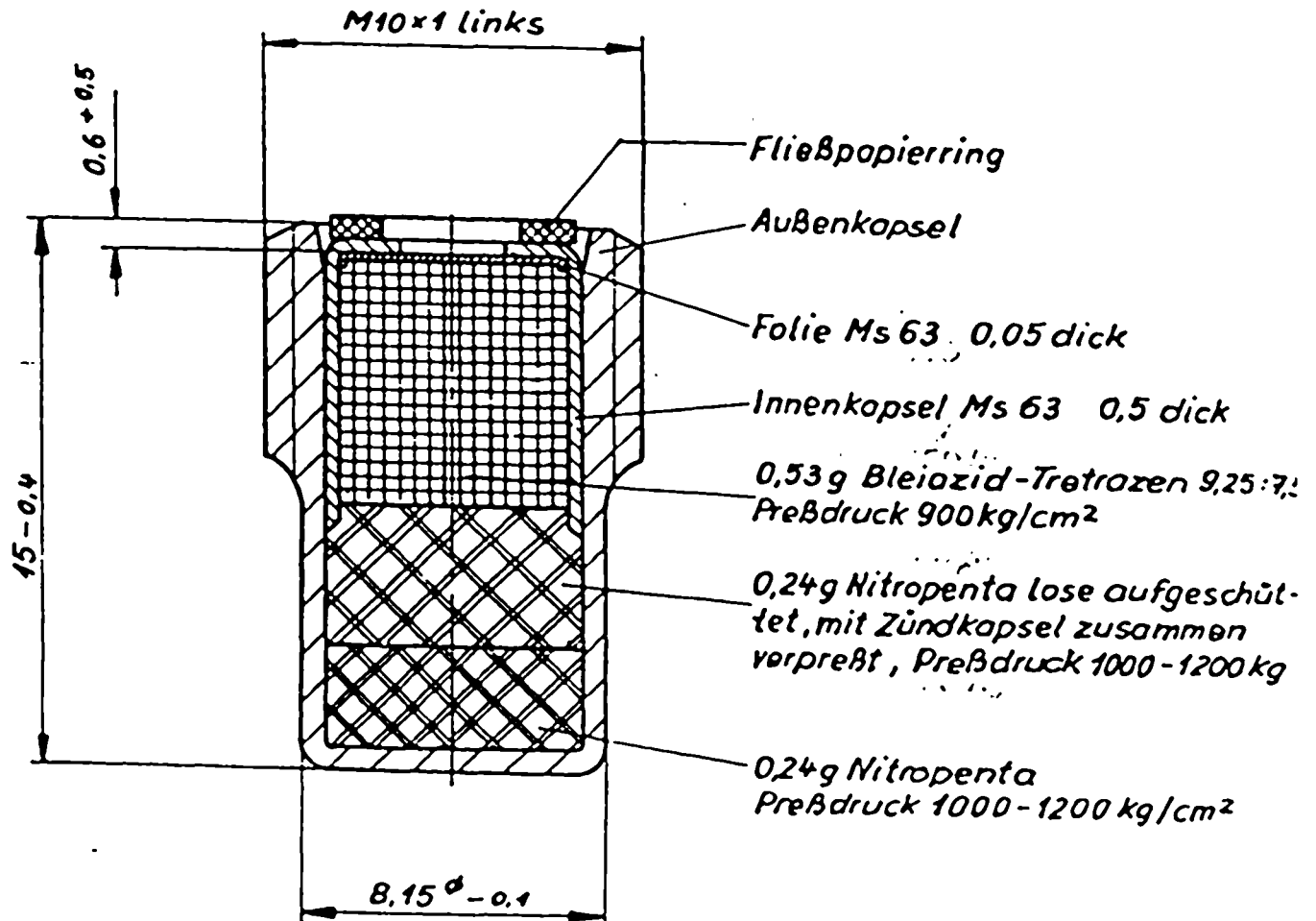
113-1454	Ausgabe 4:43		Spk.	4
----------	-----------------	--	------	---

10.78/48

E'stelle  
Rechlin E6

Sprengkapsel (ZZ 1505)

Fl.-Bordwaffen  
munition



Konstruktion DWM

Fertiggewicht 3,8 g

113-1455

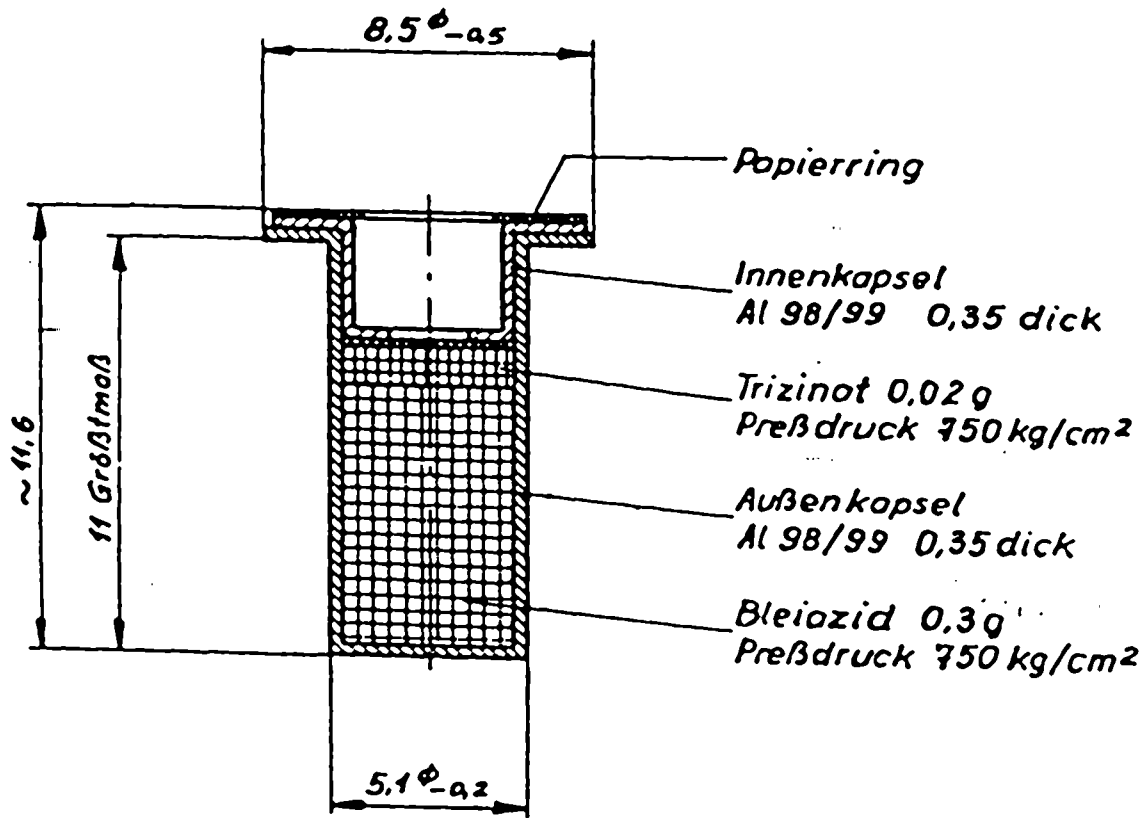
Ausgabe  
11,42

geändert  
5,43

Spk.

5

10.76/123



Fertiggewicht 0,54 g

Lieferbedingungen TL 13/5030

113-1456

Ausgabe  
11.42

geändert  
5.43

Spk

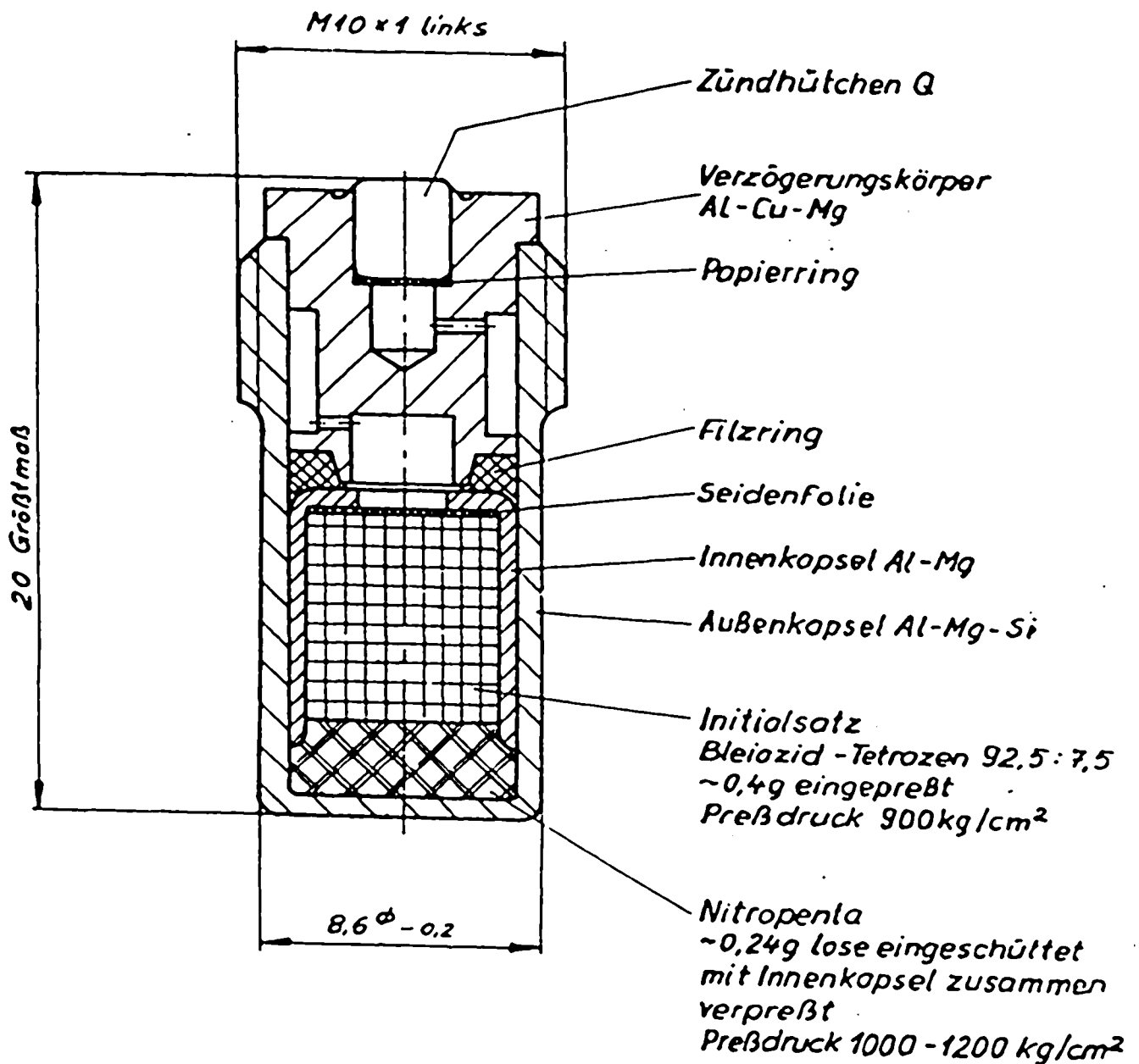
6

10.76/MB

E'stelle  
Rechlin E 6

Verzögerungsprengekapsel VC  
(Lm)

Fl.-Bordwaffen  
munition



Fertiggewicht 2,7 g

113-1458

Ausgabe  
11.42

Spk:

8

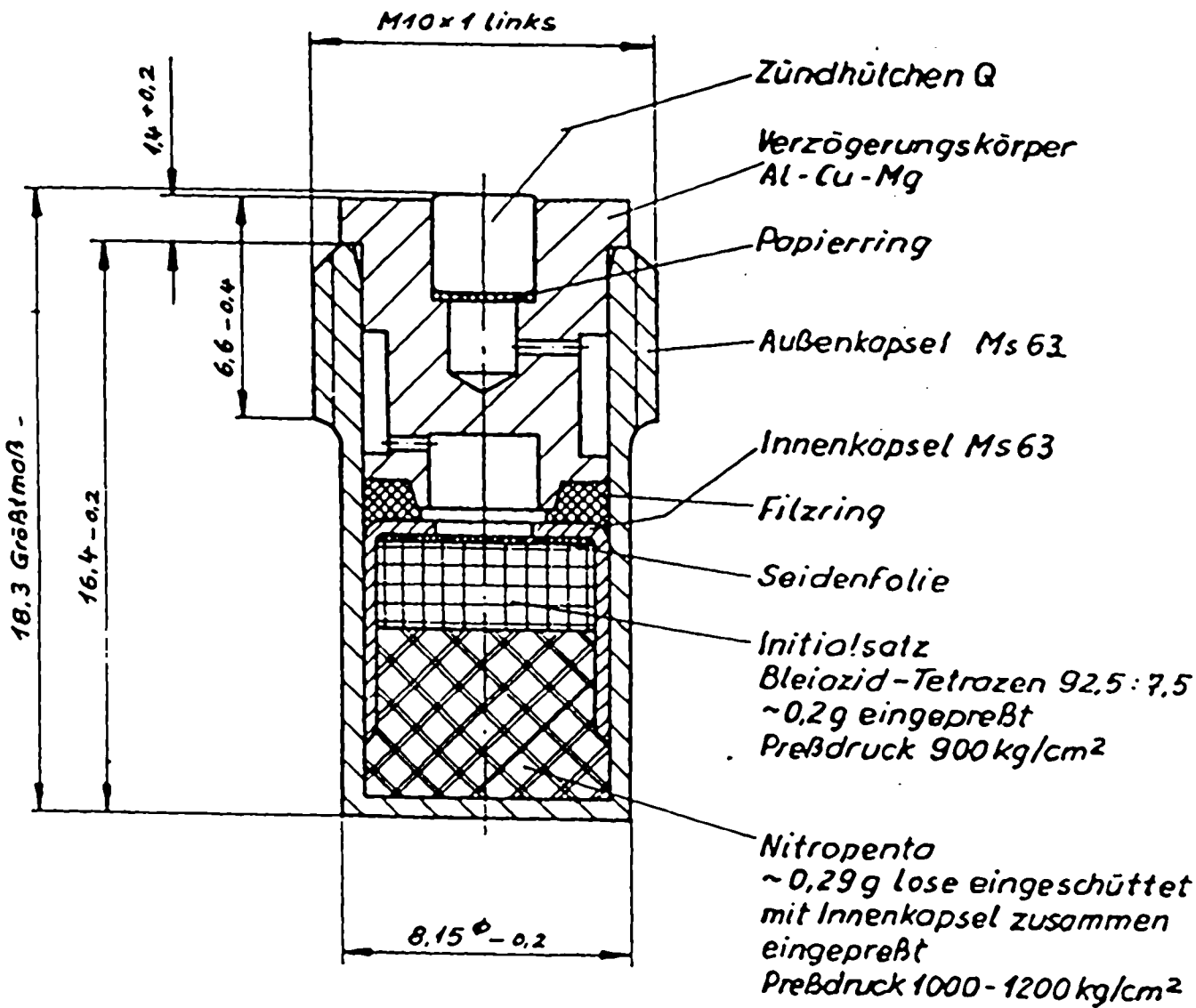
128/10.76

205

E'stelle  
Rechlin E6

Verzögerungssprengkapsel VC

Fl.-Bordwaffen  
munition



Fertiggewicht 4,36 g

113-1459

Ausgabe  
11.42

Spk.

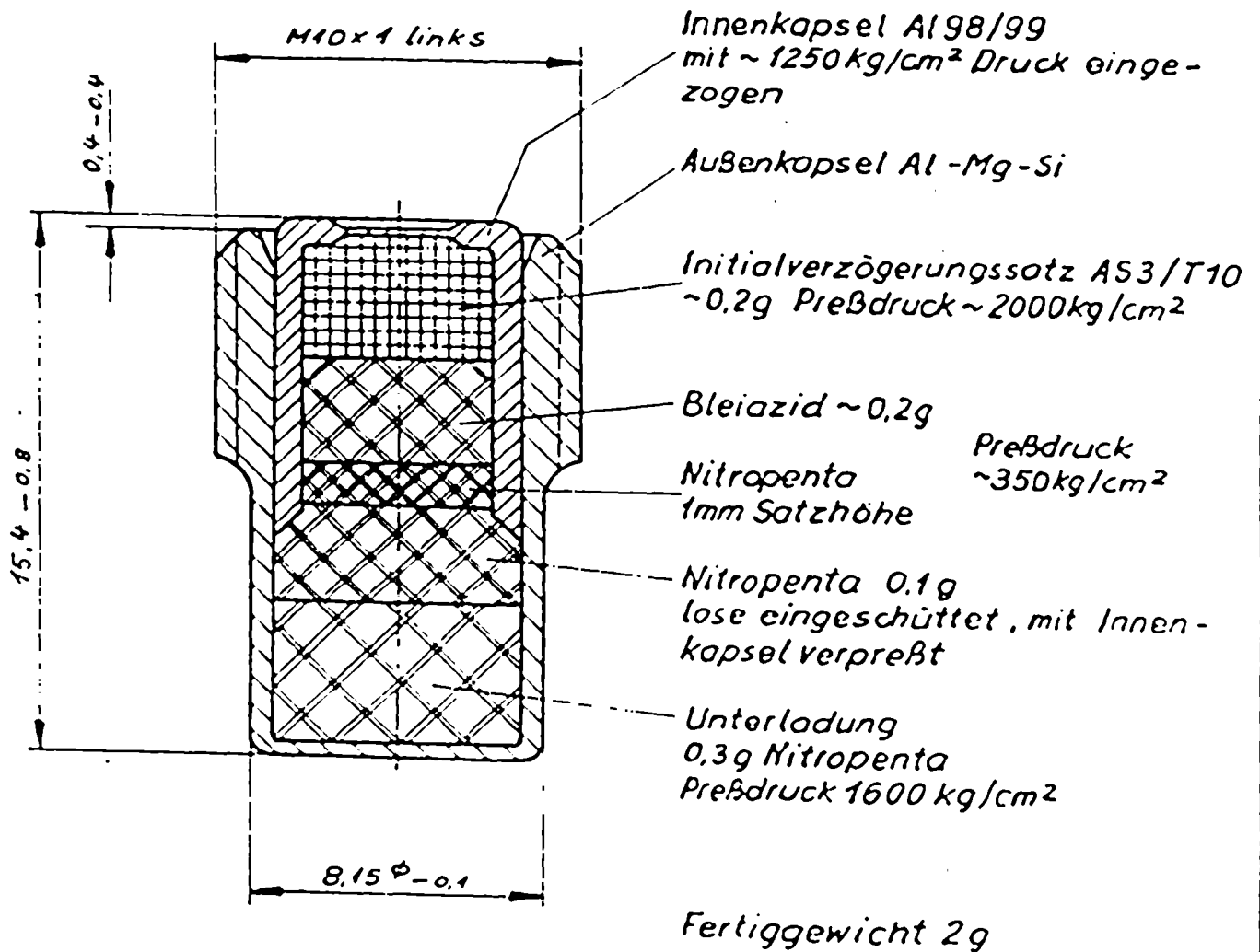
9

10.76

E'stelle  
Rechlin E 6

Verzögerungssprengkapsel VD

Fl.-Bordwaffen  
munition



Initialverzögerungssatz AS3/T10  
90% AS3 - Satz nach TL 3057, Korngröße < 0,5 mm  
10% Tetrazen nach TL 13 - 5006

Zusammensetzung des AS3 Satzes  
17 - 21% Pulverisiertes Silizium nach TL 3042  
74 - 80% Mennige nach TL 3043  
3 - 5% Collodium nach TL 3044

Außen- und Innenkapsel wie Duplex Sprengkapsel (Lm) 13 - 3807 B

113-1460

Angabe

4.43

Spk.

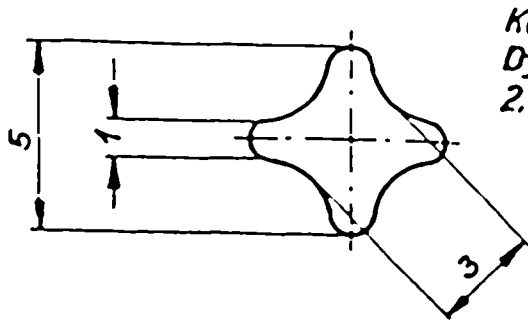
10

10.76/113

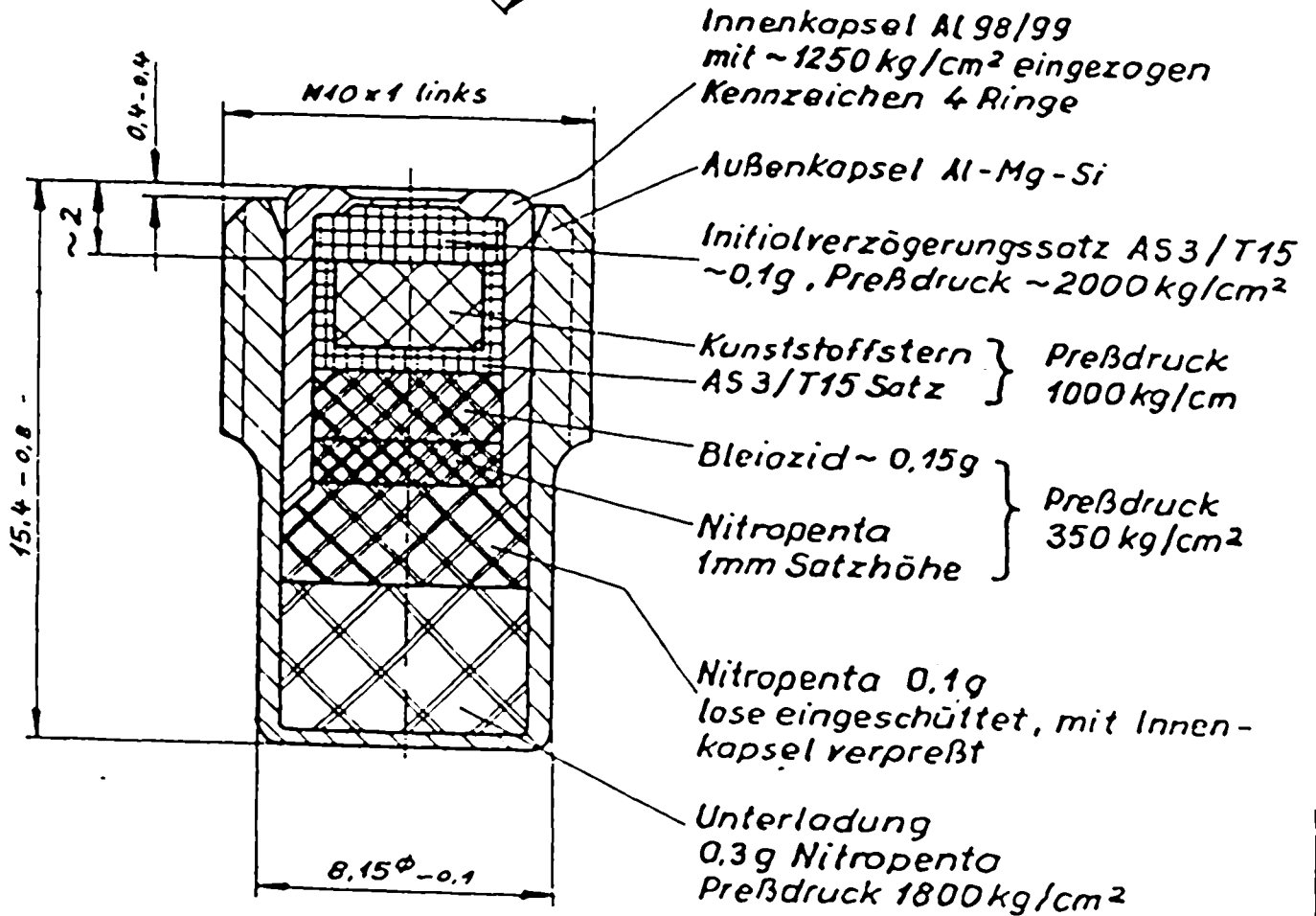
E'stelle  
Rechlin E6

Verzögerungssprengkapsel VD  
Stern

Fl.-Bordwaffen  
munition



Kunststoffstern  
Dynagen LS 70  
2.5 stark



Initialverzögerungssatz AS3/T15  
85% AS3 - Satz nach TL 3057, Korngröße < 0,5 mm  
15% Tetrazen nach TL 13 - 1506

Fertiggewicht 2,0 g

113-1460

Ausgabe  
4.43

Spk.

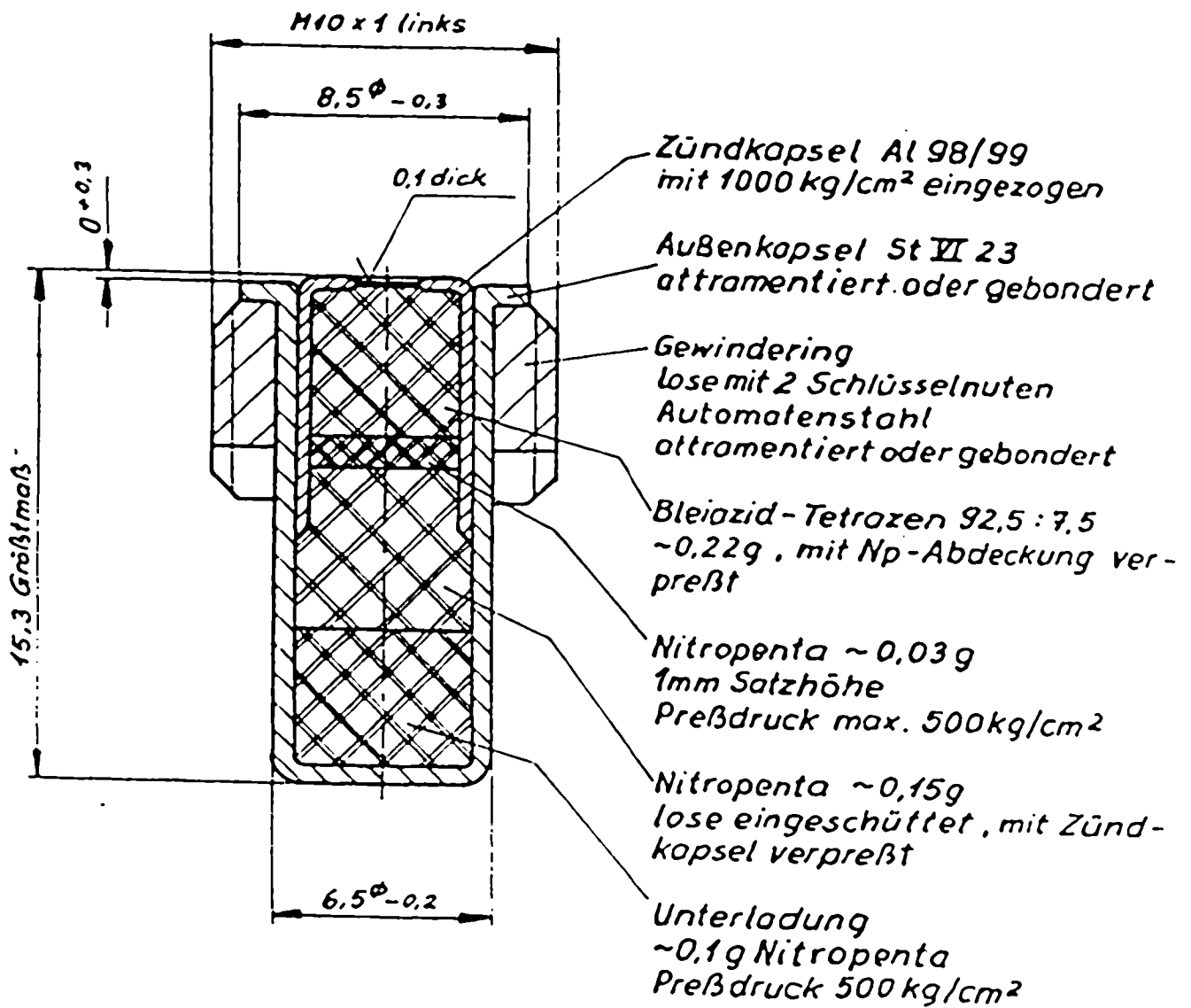
10 a

10.78/143

E'stelle  
Rechlin E6

Sprengkapsel Duplex (Stahl)  
mit losem Gewinding

Fl.-Bordwaffen  
munition



Fertiggewicht 3,2 g (mit Ring)

113-1461

Ausgabe  
5.43

Spk:

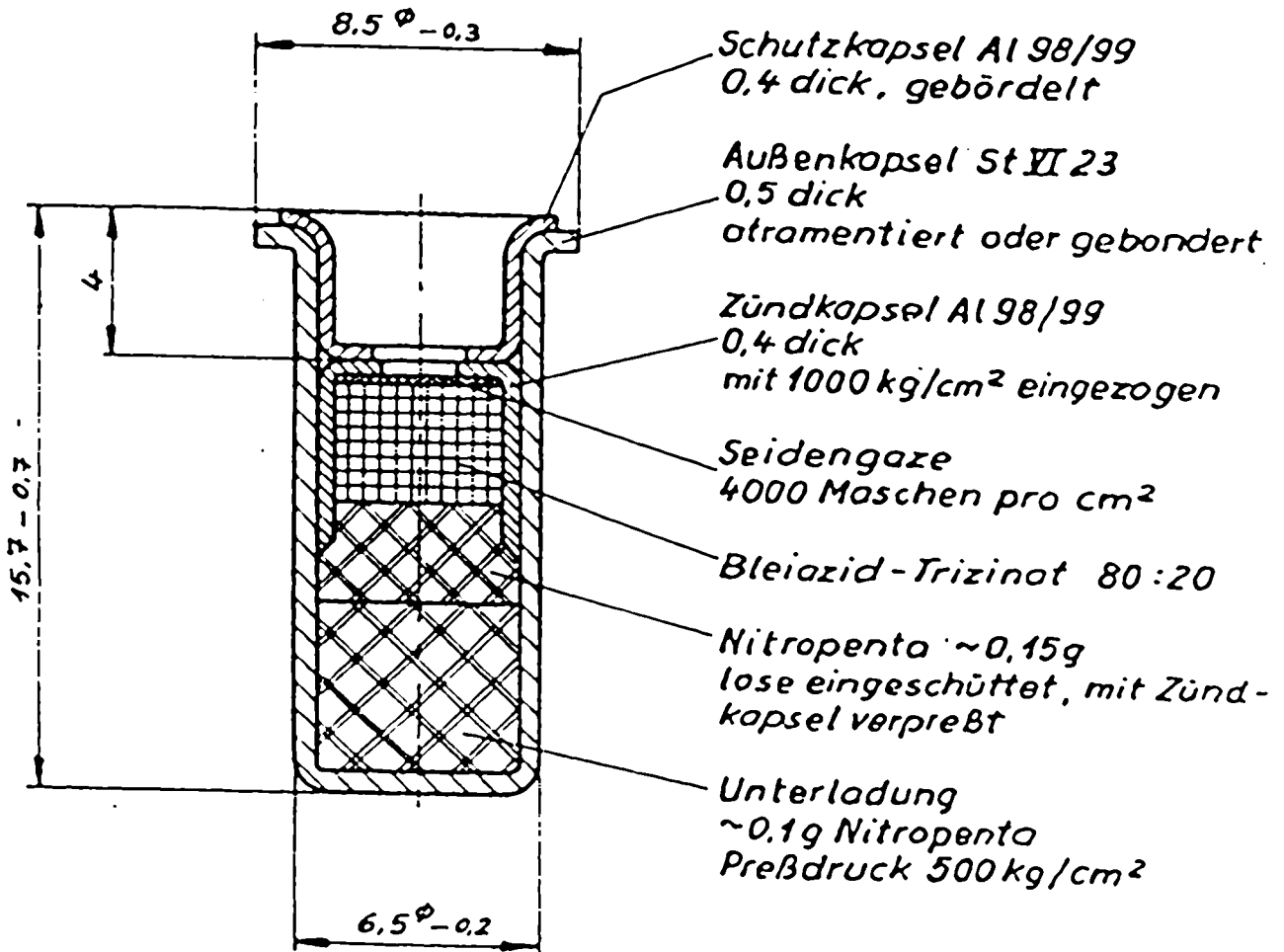
11

10.78 123

E'stelle  
Rechlin E6

Sprengkapsel 1462 (Bd.Z.)

Fl.-Bordwaffen  
munition



Schutzkapsel Al 98/99  
0,4 dick, gebördelt

Außenkapsel St VI 23  
0,5 dick  
anodiert oder gebondert

Zündkapsel Al 98/99  
0,4 dick  
mit 1000 kg/cm<sup>2</sup> eingezogen

Seidengaze  
4000 Maschen pro cm<sup>2</sup>

Bleiazid-Trizinol 80:20

Nitropenta ~0,15g  
lose eingeschüttet, mit Zünd-  
kapsel verpreßt

Unterladung  
~0,1g Nitropenta  
Preßdruck 500 kg/cm<sup>2</sup>

Fertiggewicht 1,8g

Konstruktion DAG

113-1463

Ausgabe  
5.43

Spk.

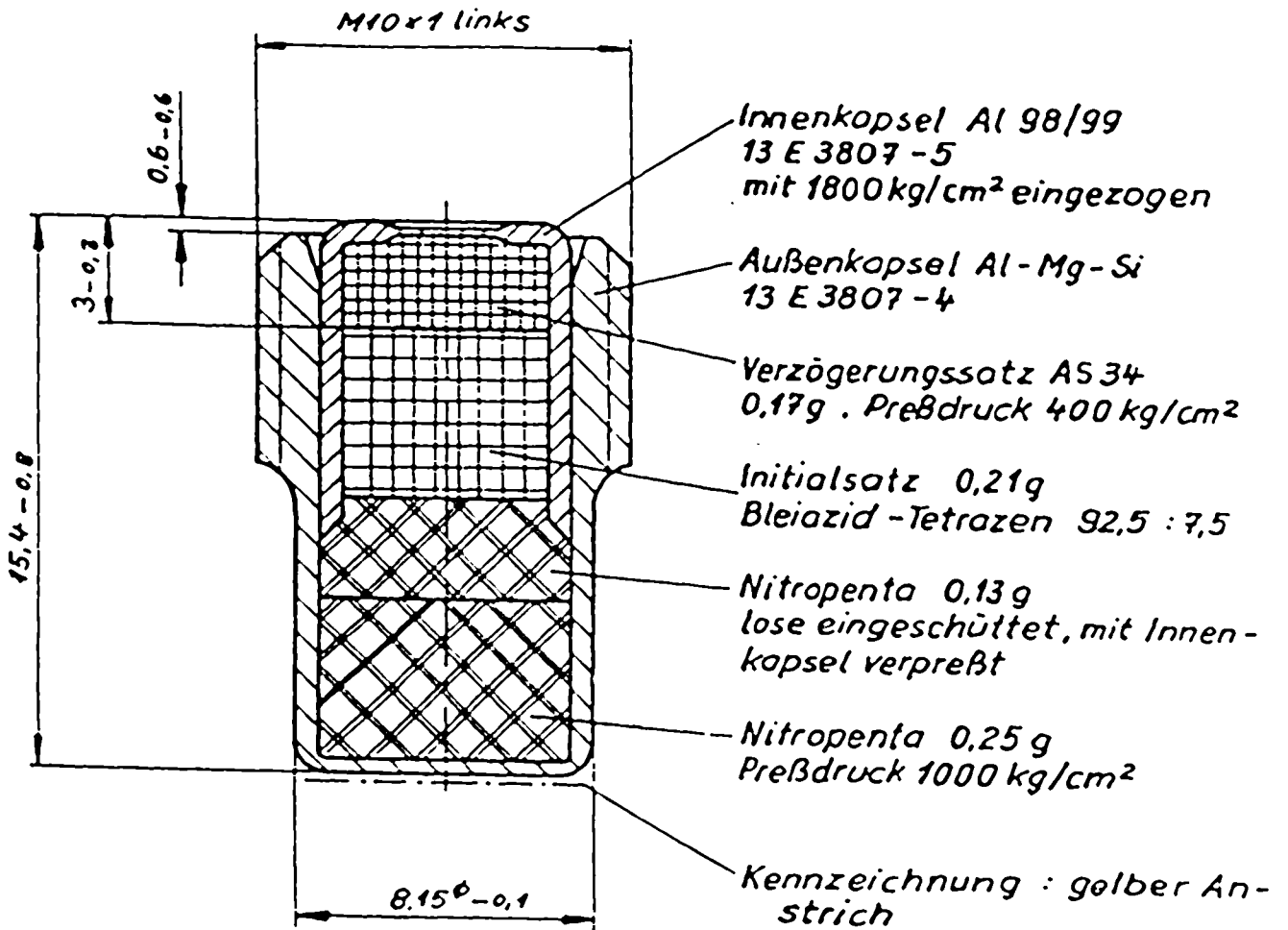
12

10.76 l.r.

E'stelle  
Rechlin E6

Verzögerungssprengkapsel VF

Fl.-Bordwaffen  
munition



Fertiggewicht : 2 g

Außen- und Innenkapsel wie Sprengkapsel Duplex (Lm) 13-3807 B

113-1463.

Ausgabe  
4.43.

Spk.

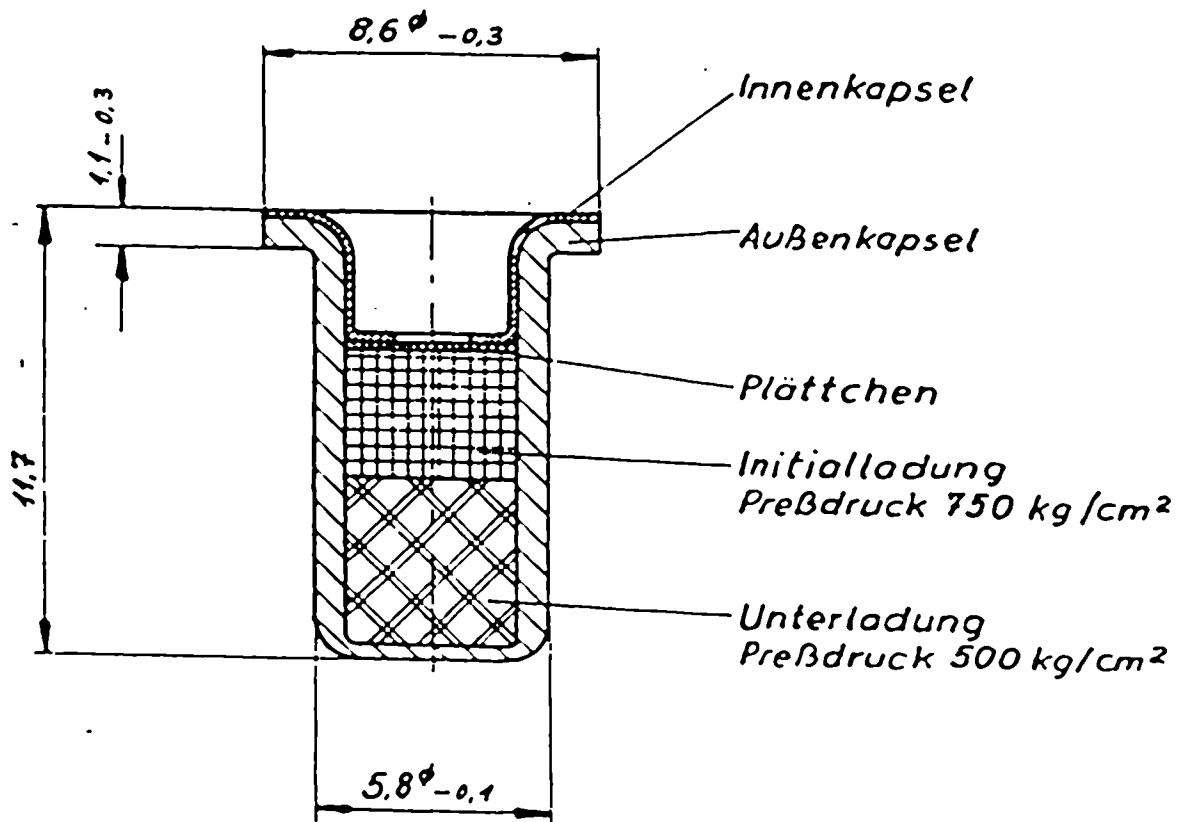
13

10.7.43

E'stelle  
Reclin E6

Sprengkapsel 1467  
(3801 verstärkt)

Fl.-Bordwaffen  
munition



Fertiggewicht 0,75 g

113-1467

Ausgabe  
23.43

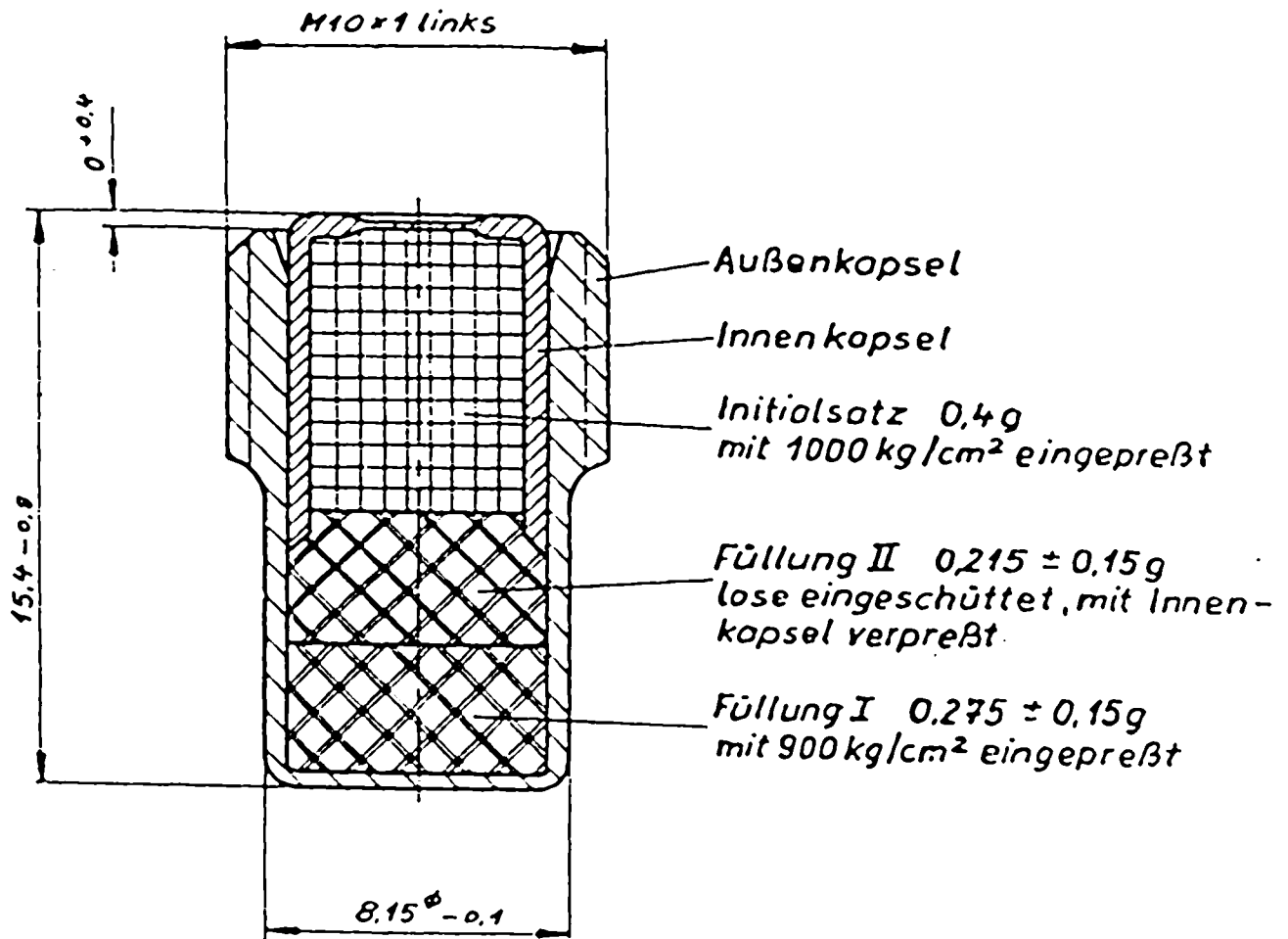
Spk.

17

E'stelle  
Rechlin E6

Sprengkapsel P

Fl.-Bordwaffen  
munition



Fertiggewicht 2,1g

113-1468

Ausgabe  
2.44

Spk.

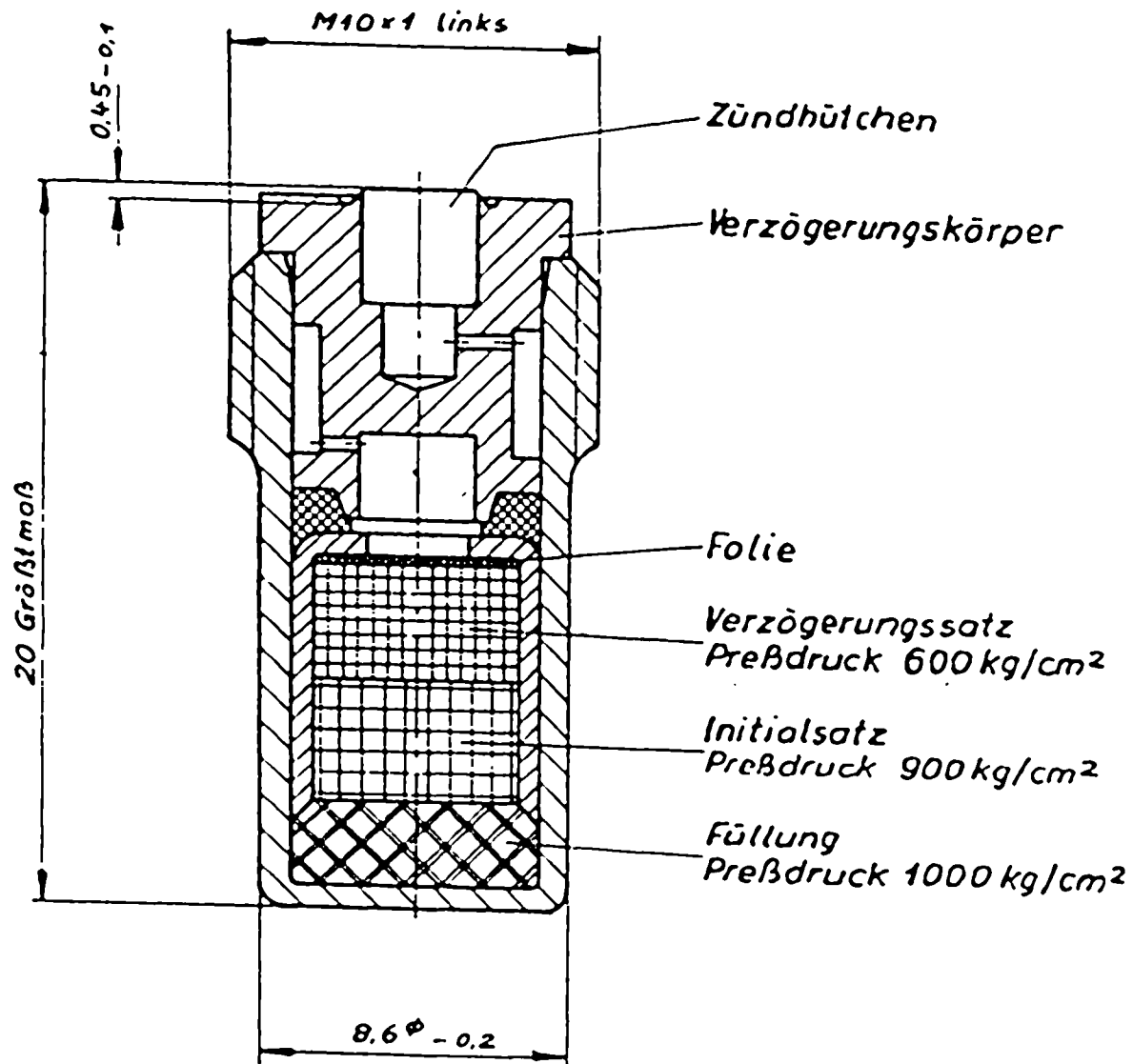
18

10.76/48

E'stelle  
Rechlin E6

Verzögerungssprengkapsel  
VC 70

Fl.-Bordwaffen  
munition



Fertiggewicht 2.7 g

113-1469

Ausgabe  
3.44

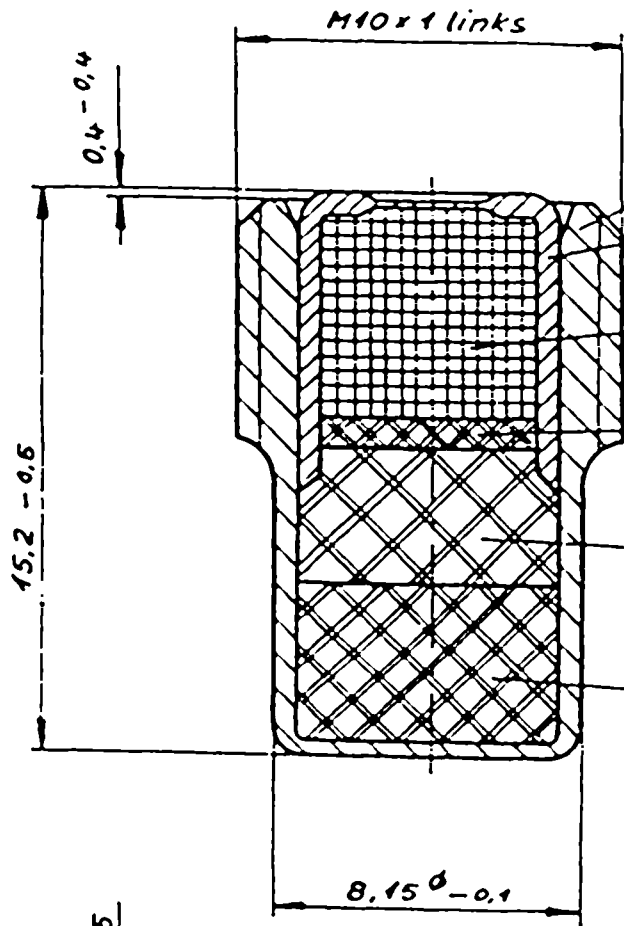
Spk.

19

E'stelle  
Rechlin E 6

Sprengkapsel (Duplex)

Fl.-Bordwaffen  
'munition



Ausführung B Leichtmetall

Außenkapsel Al-Mg-Si HgN 12240

Innenkapsel Al 98/99

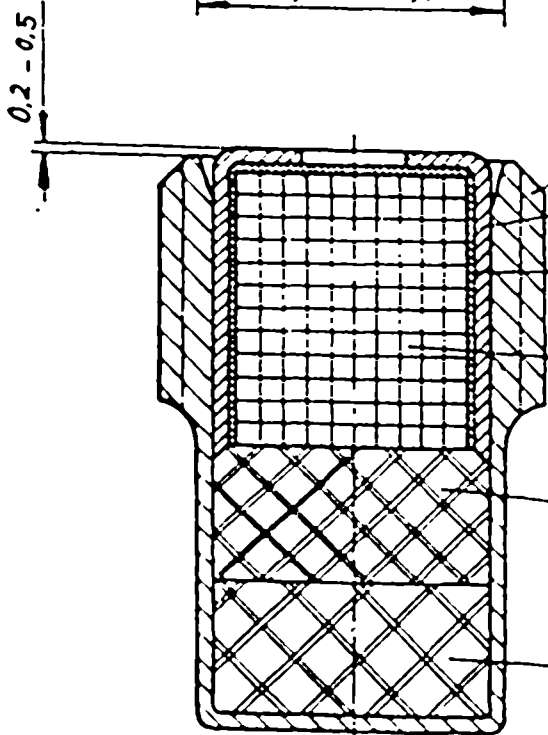
0,28g Bleiazid-Tetrozen 92,5 : 7,5  
schwach angedrückt

0,05g Nitropenta  
Preßdruck 500 kg/cm<sup>2</sup>

0,20g Nitropenta  
Gesamtpreßdruck mit Zündkapsel  
zusammen 1100 - 1800 kg/cm<sup>2</sup>

0,35g Nitropenta  
Preßdruck 1800 kg/cm<sup>2</sup>

Fertiggewicht 2g



Ausrührung A Messing

Außenkapsel Ms 58

Innenkapsel Ms 63 0,4 dick

Innenhütchen Ms 63 0,1 dick

0,40g Bleiazid-Tetrozen -  
Kalziumsilizid 70 : 15 : 15  
Preßdruck 100 kg/cm<sup>2</sup>

0,30g Nitropenta  
Gesamtpreßdruck mit Zündkapsel  
zusammen 1100 - 1800 kg/cm<sup>2</sup>

0,30g Nitropenta  
Preßdruck 1000 - 1800 kg/cm<sup>2</sup>

Fertiggewicht 3,7g

13-3807A/B

Ausgabe  
5.43

Spk.

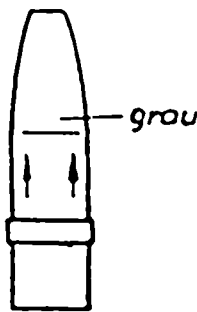
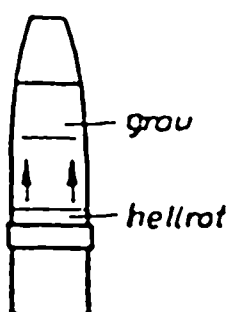
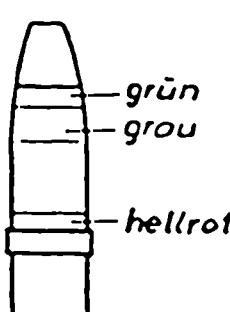
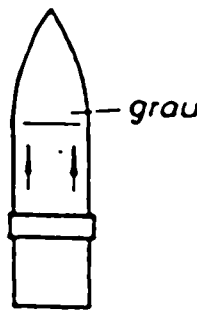
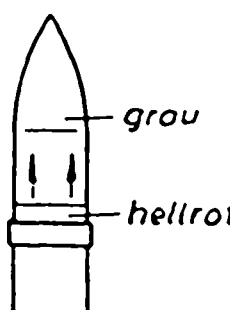
21

10.76 MB

Teil 12  
Allgemeines

E'stelle Rechlin E 6	I n h a l t s v e r z e i c h n i s Allgemeines	Bl.-Borwaffen Munition	
Gerat Nr.	Benennung	Bemerkung	Blatt
	Geschoßanstrich Ob-Munition Geschoßanstrich Sprgr.u.M-Gesch. Geschoßanstrich Rzgr.		1 2 3
	Äußere Kennzeichen der Munition		6
	Ballistische Daten für 7,9 mm Munition " " " 13,15 u. 3cm Mun. " " " 2 cm Munition	Tabelle " "	1 2 3
	Waffenzusammenstellung		20

12.76.147

E'stelle Rechlin E6	GeschosBanstrich Üb - Munition		Fl.- Bordwaffen munition
Sprgr. Ü. o. Zerl. 	Sprgr. L'spur Ü. o. Zerl. 	Sprgr. L'spur Ü. m. Zerl. 	
Pzsprgr. Ü. o. Zerl. 	Pzsprgr. L'spur Ü. o. Zerl. 		

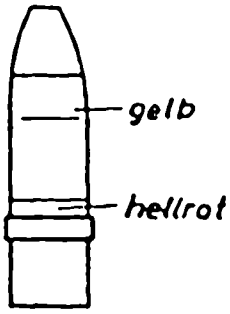
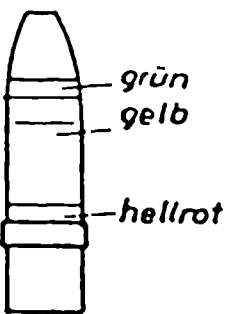
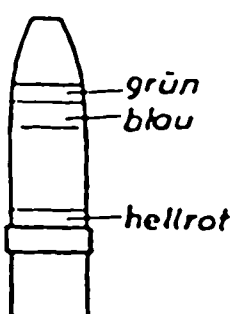
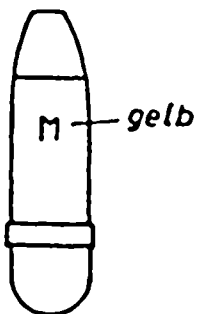
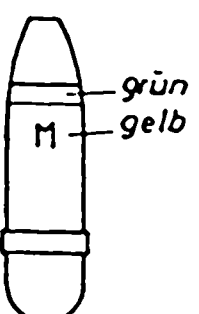
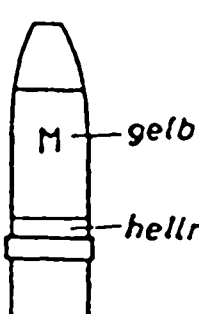

*Lage der Farbringe*

L'spur und Gl'spur : Bei allen Geschossen unmittelbar über Führungsband  
Selbsterlegung, zusätzliche Sprengladung, zusätzliche Brandladung : Bei  
 Sprgr. dicht unter dem Zünder. Bei Pzgr. unmittelbar unter Zentrierwulst, darunter  
 anschließend in Reihenfolge grün, gelb, blau bei mehreren Kennzeichnungen.

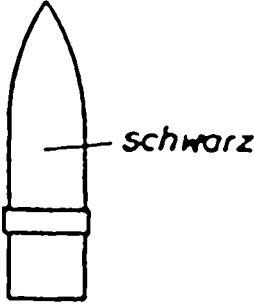
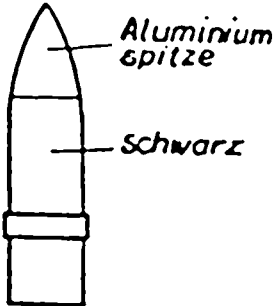
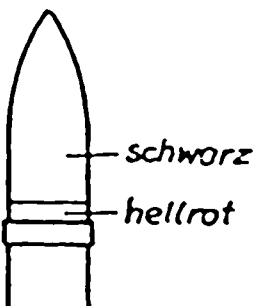
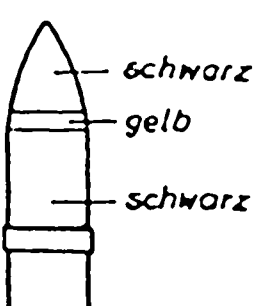
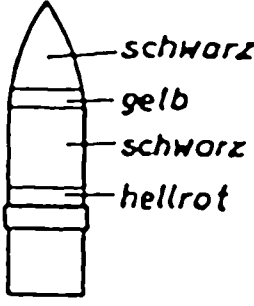
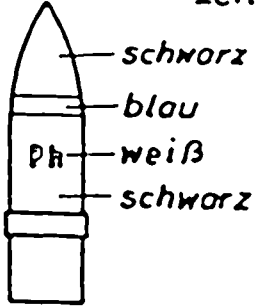
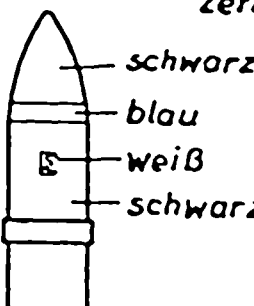
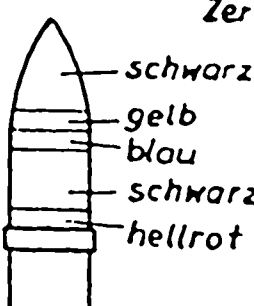
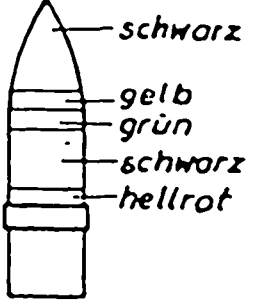
Farbtöne nach LDv 521,1 : hellrot 23 (L'spur), dunkelrot 28 (Gl'spur), grau 02 (Ü.)  
 schwarz 22 (Pzgr.), grasgrün (Selbsterl.), blau 65 (Brandladung),  
 gelb 27 (Sprengldg.), weiß 21

	Ausgabe Mai 42		Allgem.	1
--	-------------------	--	---------	---

10.78/178

E'stelle Rechlin E 6	Geschößanstrich Sprgr. u. M-Gesch.		Fl.-Bordwaffen : 'munition
Sprgr. L'spur o. Zerl. 	Sprgr. L'spur m. Zerl. 	Brgr. L'spur m. Zerl. 	
M-Gesch. o. Zerl. 	M-Gesch. m. Zerl. 	M-Gesch. L'spur o. Zerl. 	M-Gesch. L'spur m. Zerl. 

Tropenmunition: erhält zusätzliche Kennzeichnung "tp" auf dem Geschöß.  
 Lackierung der Ringfuge und Abdichtung am Hülsenmund mit Sprimonital -  
 lack L 9315 rot.  
 Zünder erhält Anstrich in Grundfarbe des Geschosses

E'stelle Rechlin E6	Geschoßanstrich Pzgr.			
Pzgr. o. Zerl. 	H-Pzgr. o. Zerl. 	Pzgr. L'spur o. Zerl. 	Pzsprgr. o. Zerl. 	
Pzsprgr. L'spur o. Zerl. 	Pzbrgr. (Phosphor) o. Zerl. 	Pzbrgr. (Elektron) o. Zerl. 	Pzbrsprgr. L'spur o. Zerl. 	
Pzsprgr. L'spur m. Zerl. 				

Die Buchstaben E, Ph und M sind um 180° versetzt  
bei 2cm Munition 9mm hoch  
bei 3cm Munition 12mm hoch  
Bei Zusammentreffen mit "tp" sind diese Bezeichnungen in eine Höhe zu setzen.

Die Beschriftung mit Fertigungskennzeichen, Lieferung, Rate, Jahr und Zusatzkennzeichen erfolgt bei Pzgr. mit weißer, bei anderen Geschossen in schwarzer Farbe.

10.76/118	Ausgabe Mai 42		Allgem.	3
-----------	-------------------	--	---------	---

# Geschoßanstrich nach L.Dv. 521/1

E' stelle Rechlin E-6  
Fl. Bordwaffen-  
munition.

	Hellrot 23 (L'spur)
	Dunkelrot 28 (Gl'spur)
	Grau 02 (Üb.)
	Schwarz 22 (Pzgr.)
	Grün (selbstzerl.)
	Blau 65 (Brandladung)
	Gelb 27 (Sprengldg.)
	Weiß 21 (Markierung)



← Pzgr. o. Zerl.

Handbuch der Flugzeug  
Bordwaffenmunition  
1936 - 1945

Sprgr. L'spur o. Zerl. →



# Geschoßanstrich nach L.Dv. 521/1

E' stelle Rechlin E-6  
Fl. Bordwaffen-  
munition.

	Hellrot 23 (L'spur)
	Dunkelrot 28 (Gl'spur)
	Grau 02 (Üb.)
	Schwarz 22 (Pzgr.)
	Grün (selbstzerl.)
	Blau 65 (Brandladung)
	Gelb 27 (Sprengldg.)
	Weiß 21 (Markierung)



← H-Pzgr. o. Zerl.

Handbuch der Flugzeug  
Bordwaffenmunition  
1936 - 1945

Sprgr. L'spur m. Zerl. →



# Geschoßanstrich nach L.Dv. 521/1

E' stelle Rechlin E-6  
Fl. Bordwaffen-  
munition.

	Hellrot 23 (L'spur)
	Dunkelrot 28 (Gl'spur)
	Grau 02 (Üb.)
	Schwarz 22 (Pzgr.)
	Grün (selbstzerl.)
	Blau 65 (Brandladung)
	Gelb 27 (Sprengldg.)
	Weiß 21 (Markierung)



← Pzgr. L'spur o. Zerl.

Handbuch der Flugzeug  
Bordwaffenmunition  
1936 - 1945

Brgr. L'spur m. Zerl. →



# Geschoßanstrich nach L.Dv. 521/1

E' stelle Rechlin E-6  
Fl. Bordwaffen-  
munition.

	Hellrot 23 (L'spur)
	Dunkelrot 28 (Gl'spur)
	Grau 02 (Üb.)
	Schwarz 22 (Pzgr.)
	Grün (selbstzerl.)
	Blau 65 (Brandladung)
	Gelb 27 (Sprengldg.)
	Weiß 21 (Markierung)



← Pzsprgr. o. Zerl.

Handbuch der Flugzeug  
Bordwaffenmunition  
1936 - 1945

M-Gesch. o. Zerl. →



# Geschoßanstrich nach L.Dv. 521/1

E' stelle Rechlin E-6  
Fl. Bordwaffen-  
munition.

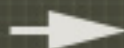
	Hellrot 23 (L'spur)
	Dunkelrot 28 (Gl'spur)
	Grau 02 (Üb.)
	Schwarz 22 (Pzgr.)
	Grün (selbstzerl.)
	Blau 65 (Brandladung)
	Gelb 27 (Sprengldg.)
	Weiß 21 (Markierung)



← Pzsprgr. L'spur o. Zerl.

Handbuch der Flugzeug  
Bordwaffenmunition  
1936 - 1945

M-Gesch. L'spur  
o. Zerl.



# Geschoßanstrich nach L.Dv. 521/1

E' stelle Rechlin E-6  
Fl. Bordwaffen-  
munition.

	Hellrot 23 (L'spur)
	Dunkelrot 28 (Gl'spur)
	Grau 02 (Üb.)
	Schwarz 22 (Pzgr.)
	Grün (selbstzerl.)
	Blau 65 (Brandladung)
	Gelb 27 (Sprengldg.)
	Weiß 21 (Markierung)



← Pzsprgr. L'spur m. Zerl.

Handbuch der Flugzeug  
Bordwaffenmunition  
1936 - 1945



M-Gesch. m. Zerl. →

# Geschoßanstrich nach L.Dv. 521/1

E' stelle Rechlin E-6  
Fl. Bordwaffen-  
munition.

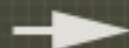
	Hellrot 23 (L'spur)
	Dunkelrot 28 (Gl'spur)
	Grau 02 (Üb.)
	Schwarz 22 (Pzgr.)
	Grün (selbstzerl.)
	Blau 65 (Brandladung)
	Gelb 27 (Sprengldg.)
	Weiß 21 (Markierung)



← Pzbrgr. (Phosfor)  
o. Zerl.

Handbuch der Flugzeug  
Bordwaffenmunition  
1936 - 1945

M-Gesch. L'spur  
m. Zerl.



# Geschoßanstrich nach L.Dv. 521/1

E' stelle Rechlin E-6  
Fl. Bordwaffen-  
munition.

	Hellrot 23 (L'spur)
	Dunkelrot 28 (Gl'spur)
	Grau 02 (Üb.)
	Schwarz 22 (Pzgr.)
	Grün (selbstzerl.)
	Blau 65 (Brandladung)
	Gelb 27 (Sprengldg.)
	Weiß 21 (Markierung)



← Pzbrgr. (Phosfor)  
o. Zerl.

Handbuch der Flugzeug  
Bordwaffenmunition  
1936 - 1945

Sprgr. Üb. o. Zerl. →



# Geschoßanstrich nach L.Dv. 521/1

E' stelle Rechlin E-6  
Fl. Bordwaffen-  
munition.

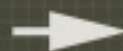
	Hellrot 23 (L'spur)
	Dunkelrot 28 (Gl'spur)
	Grau 02 (Üb.)
	Schwarz 22 (Pzgr.)
	Grün (selbstzerl.)
	Blau 65 (Brandladung)
	Gelb 27 (Sprengldg.)
	Weiß 21 (Markierung)



← Pzbrgr. (Elektron)  
o. Zerl.

Handbuch der Flugzeug  
Bordwaffenmunition  
1936 - 1945

Sprgr. L'spur Üb. o. Zerl.



# Geschoßanstrich nach L.Dv. 521/1

E' stelle Rechlin E-6  
Fl. Bordwaffen-  
munition.

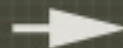
	Hellrot 23 (L'spur)
	Dunkelrot 28 (Gl'spur)
	Grau 02 (Üb.)
	Schwarz 22 (Pzgr.)
	Grün (selbstzerl.)
	Blau 65 (Brandladung)
	Gelb 27 (Sprengldg.)
	Weiß 21 (Markierung)



← Pzbrsprgr. L'spur  
o. Zerl.

Handbuch der Flugzeug  
Bordwaffenmunition  
1936 - 1945

Sprgr. L'spur Üb. m. Zerl.



# Geschoßanstrich nach L.Dv. 521/1

E' stelle Rechlin E-6  
Fl. Bordwaffen-  
munition.

	Hellrot 23 (L'spur)
	Dunkelrot 28 (Gl'spur)
	Grau 02 (Üb.)
	Schwarz 22 (Pzgr.)
	Grün (selbstzerl.)
	Blau 65 (Brandladung)
	Gelb 27 (Sprengldg.)
	Weiß 21 (Markierung)

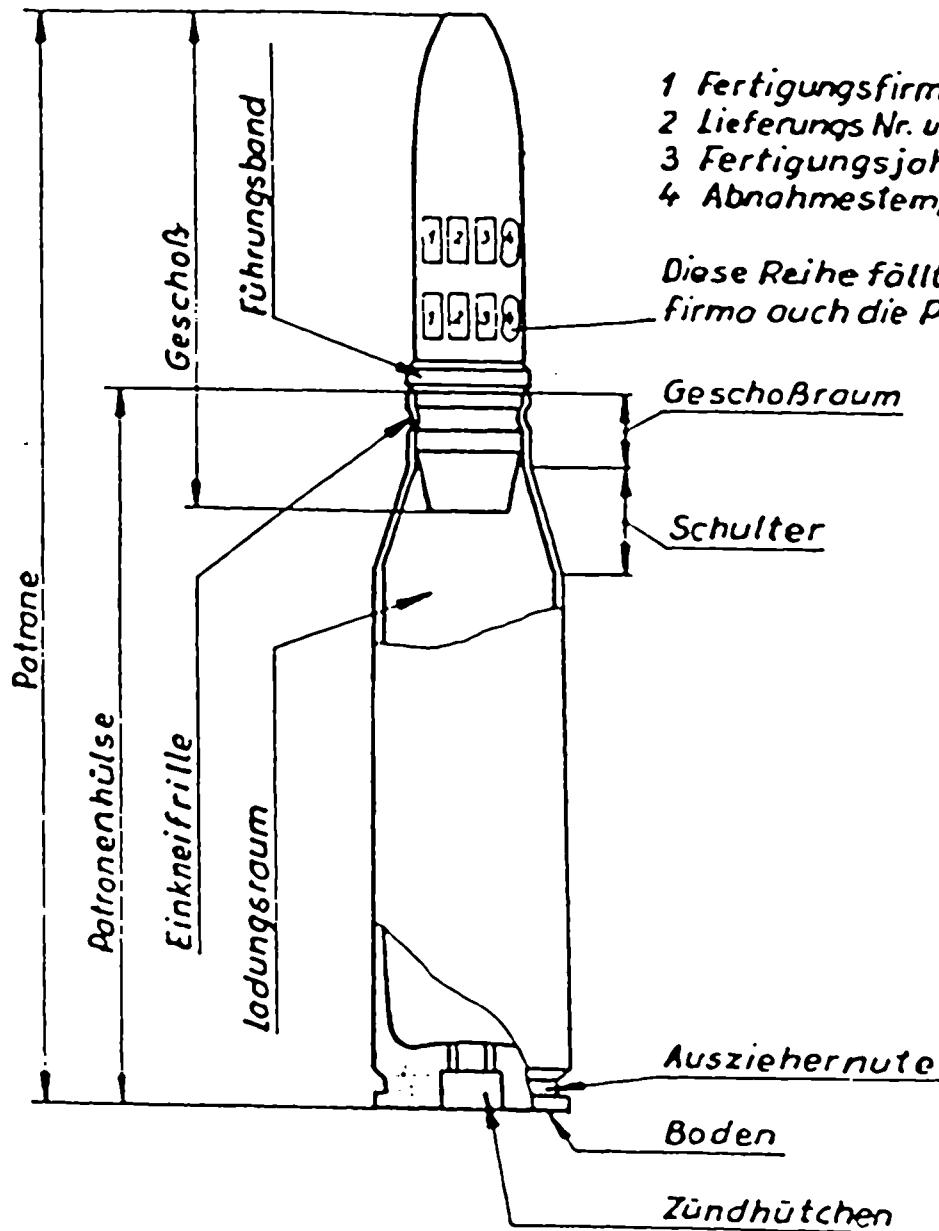


← Pzsprgr. L'spur Üb. o. Zerl.

Handbuch der Flugzeug  
Bordwaffenmunition  
1936 - 1945

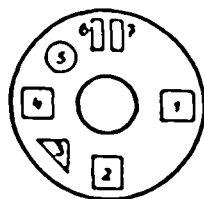
Pzsprgr. Üb. o. Zerl. →





- 1 Fertigungsfirma bzw. Kennzeichen
- 2 Lieferungs Nr. und Rollenbuchstabe
- 3 Fertigungsjahr
- 4 Abnahmestempel

Diese Reihe fällt fort, wenn die Fertigungs-  
firma auch die Patrone liefert



- 1 Fertigungsjahr
- 2 Lieferungs Nr.
- 3 Zeichen für Hülsen, die nur für Zünder-  
oder Pulverabnahme verwendet werden
- 4 Fertigungsfirma bzw. -Kennzeichen
- 5 Abnahmestempel
- 6 Stahlwerk
- 7 Plottierwerk

Lfd. Nr.	Patronenbezeichnung	Gesch.-Gewicht	Ladung	MG 15, 17		MG 81		P <sub>max</sub>	Waffe
				V <sub>25</sub>	V <sub>0</sub>	V <sub>25</sub>	V <sub>0</sub>		
1	SmK	11,35 g	2,90 g	755	765	733	745	3000	MG 15, 17 und 81
2	SmK L'spur	10,0 g	2,90 g	781	790	753	765	2800	
3	SmK L'spur 100/600								
4	SmK Gl'spur Ub.m.Zerl.								
5	SmK L'spur Ub.m.Zerl.								
6	SmK L'spur 100/600 Ub.m.Zerl.								
7	SmK Gl'spur								
8	PmK								
9	B								
1	SmK-v	11,35 g	3,30 g	850	865	835	850	3500	MG 17
2	SmK L'spur 100/600 - v	10,0 g	3,35 g	890	905	870	885	3300	
3	SmK Gl'spur - v	10,35 g	3,35 g	870	885	850	865	3300	
4	PmK-v	10,15 g	3,35 g	890	905	870	885	3300	
5	B-v	10,85 g	3,25 g	840	855	825	840	3500	
			Kp.Gew.R.P. 1,8x1,3/0,2						

Aug 42

Tabelle

1

12.76 MB

E'stelle Rechnin E 6		Ballistische Daten für 13mm, 15mm und 3cm Mun.				Fl.-Bordwaffen Munition		
Waffe	Vermerke	P <sub>max</sub>	v <sub>0</sub>	v <sub>25</sub>	Ladung	Pulver	Geschos- gewicht	lfd. Nr.
MG 131		3600	750	725	7,1 g	Nz.R.P. 1,5 x 1,2/0,2	34 g	1
		3600	710	685	7,0 g	" 1,8 x 1,2/0,2	38,5 g	2
MG 151		3000	960	940	25,6 g	Nz.R.P. 2,5 x 2,5/0,5	57 g	1
		3000	850	836	24,5 g	" 2,5 x 2,2/0,5	72 g	2
		3150	1040	1020	24,5 g	" 3 x 3/0,5	53 g	3
		2600	930	910	24,5 g	" 2,5 x 2,5/0,5	57 g	4
		2500	825	810	27,3 g	" 2,5 x 2,2/0,5	72 g	5
MK 101	o.L'spur m.L'spur	3400	800	786	107 g	Nz.R.P. 2,8 x 2,6/0,5	440 g	1
		3100	920	906	112 g	" 2,8 x 2,6/0,5	295 g	2
		3300	725	719	98 g	" 2,8 x 2,6/0,5	500 g	3
		3400	800	792	110 g	" 2,8 x 2,6/0,5	455 g	4
		3400	960	955	116 g	Np.R.P. 3 x 3/ø,5	350 g	5
		3400	900	890	113,5 g	" 3 x 3/0,5	355 g	5a
3250	900	890	112 g	" 2,8 x 2,6/0,5	330 g	6		
Alle 3 cm Patronen mit 4 g Schwarzpulver als Beiladung								

Aug. 42.

Tabelle

2

12. 7. 43

E'stelle Recklin E 6		Ballistische Daten für 2cm Munition					Fl.-Bordwaffen Munition	
Waffe								
Vermerke								
P <sub>max</sub>								
v <sub>0</sub>								
v <sub>25</sub>								
Ladung								
Pulver								
Geschoss- gewicht								
Id. Nr.								
1	MG 151/20 Ausf. A u. B							
2								
3								
4								
5								
1	MG 151/20 el.Zdg. Ausf. C u. D							
2								
3								
4								
1								
2								
3								

Tabelle

3

12.76.103

Stelle Rechn. E 6		Waffenzusammenstellung			Fl.-Bordwaffen Munition		
Vermerke		Länge mm	Gewicht kg.	Zuführart	Schubfolge	Kaliber mm	MG
		1078	8,2	Doppeltrommel	1000	7,9	15
		1175	10,2	Gurt	1200	7,9	17
		915	5,0	"	1600	7,9	81
		915	10,0	"	3200	7,9	81 Z
		1170	16	"	900	13	131
		1917	37	"	700	15	151
		1767	37	"	650	20	151/20
		1370	28	Trommel	520	20	FFM
		2592	130	"	230	30	101
		2350	105	Gurt	450	30	103
		990	50	"	600	30	108
		3626	274	Rahmen	160	37	Flak 18
		4260	460	Ladeschale	40	75	Pak 40
		1295	25	Gurt	1600	13	110
			45	"	1000	20	301
		2400	120	"	350	28	411
			200	"	300	55	Krupp 55
			200	"	300	55	Rh. B. 55
		1820	60	"	260	55	Düka 55
		6535	1120	Trommel	12-15	88	Düka 88
			945			105	Düka 105
						73	EG-RZ 65

Feb. 43

Allg.

20

12.76/MB

225

Teil 13

Zünder

Maßstab der Zeichnungen  
3 : 1

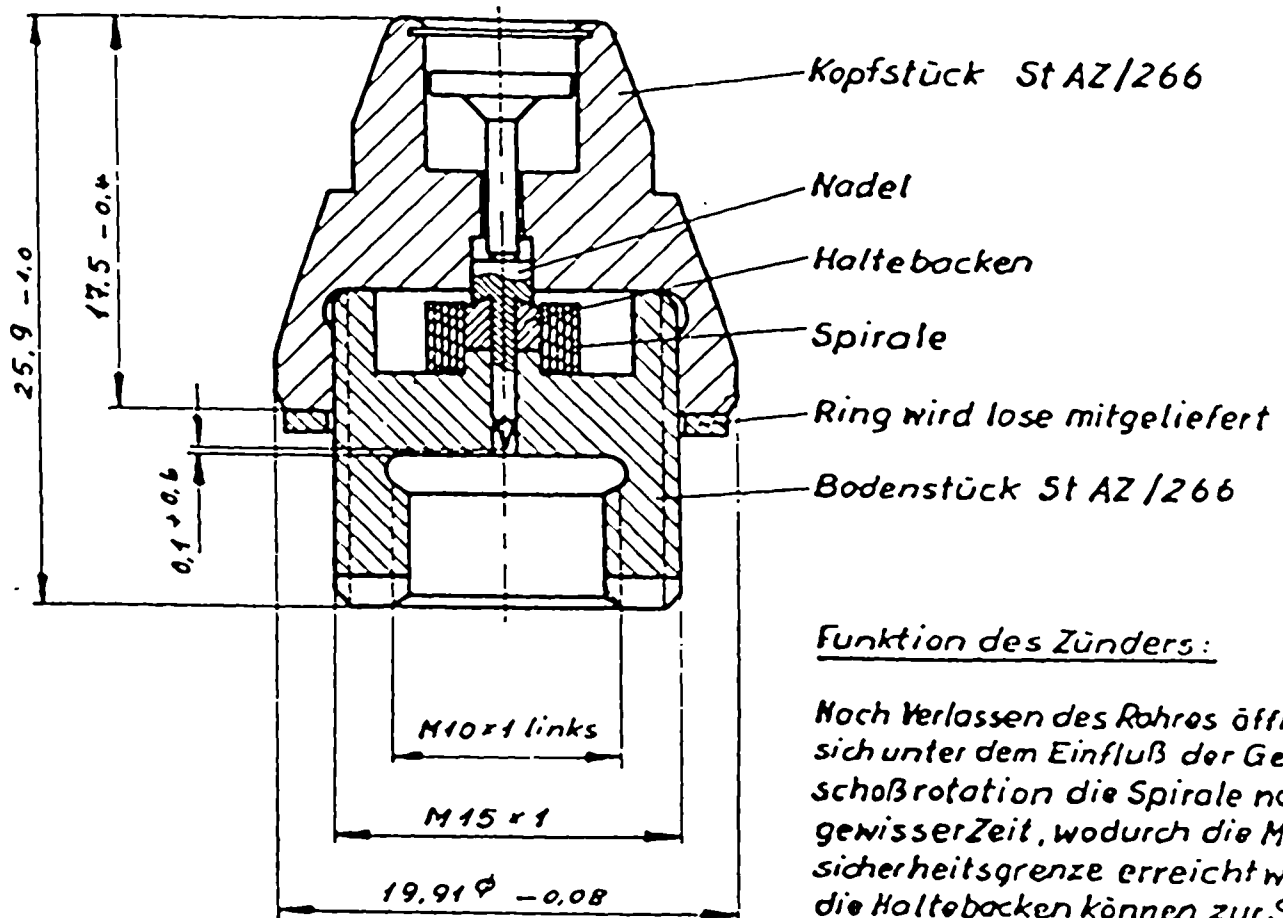
E'stelle Rechlin E 6	I n h a l t s v e r z e i c h n i s Zünder	Fl.-Bordwaffen Munition	
Gerat Nr.	Benennung	Bemerkung	Blatt
113-1502 1502 A 1502 C 1503/04 1504 A	AZ 1502 2 cm Aufschlagzünder AZ 1502 A AZ 1502 C AZ 1503 - 1504 AZ 1504 A		2 2 A 2 C 3 4
113-1505 1505 A 1506 1507	ZZ 1505 ZZ 1505 A ZZ 1506 AZ 1507		5 5 A 6 7
113-1512 1513	Bd.Z. 1512 Bd.Z. 1513		12 13
113-1514 1515 2514	Bd.Z. 1514 Bd.Z. 1516 Innenzünder 2514		14 15 16
113-1524  1527 1528	2 cm Zünderersatzstück  Innenzünder 1527 AZ 1528 Ausf. A, b u. c		24  27 28
113-1529  1531 1532	AZ 1529 Ausf. A u. B  AZ 1531 AZ 1532		29  31 32
113-1535	AZ 1535		35
113-1541	13 cm Zünderersatzstück		41
113-1551/52	AZ 1551 - 1552		51
113-1554	AZ 1554		54

E'stelle Rechlin E 6	I n h a l t s v e r z e i c h n i s Zünder	Fl.-Bordwaffen Munition	
Gerät Nr.	Benennung	Bemerkung	Blatt
113-1561	15 mm Zünderersatzstück		61
113-1582 1583 1584	Bd.Z. 1582 Bd.Z. 1583 Bd.Z. 1584		82 83 84
113-1586	Bodenzünder 1586		86
113-1592 1593 1595	3 cm Bd.Z.Ersatzstück L'spur 3 cm Bd.Z.Ersatzstück Innenzünder 1595		92 93 95
113-9501	AZ 9501		201

E'stelle  
Reclin E6

AZ 1502  
2cm Aufschlogzünder

Fl.-Bordwaffen  
'munition

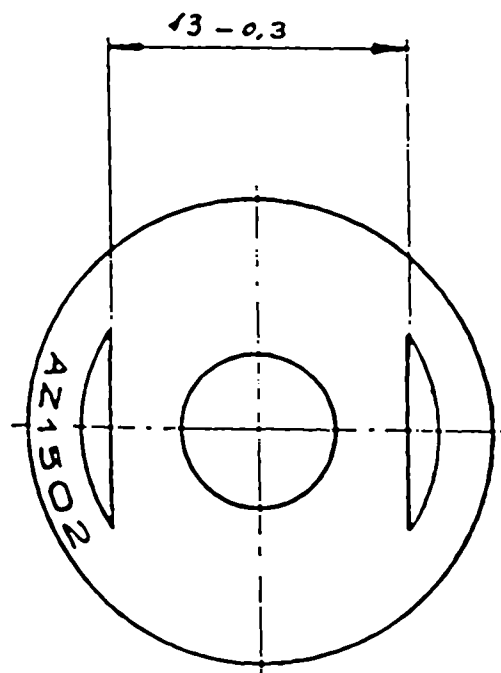


Funktion des Zünders:

Nach Verlassen des Rohres öffnet sich unter dem Einfluß der Geschosßrotation die Spirale nach gewisser Zeit, wodurch die Maskensicherheitsgrenze erreicht wird, die Haltebacken können zur Seite treten und geben die Nadel frei.

Maskensicherheit:

4m gegen 10 mm Brett.



Fertiggewicht : 30,1 ± 1,2 g

113 - 1502

Ausgabe  
11.42

Z

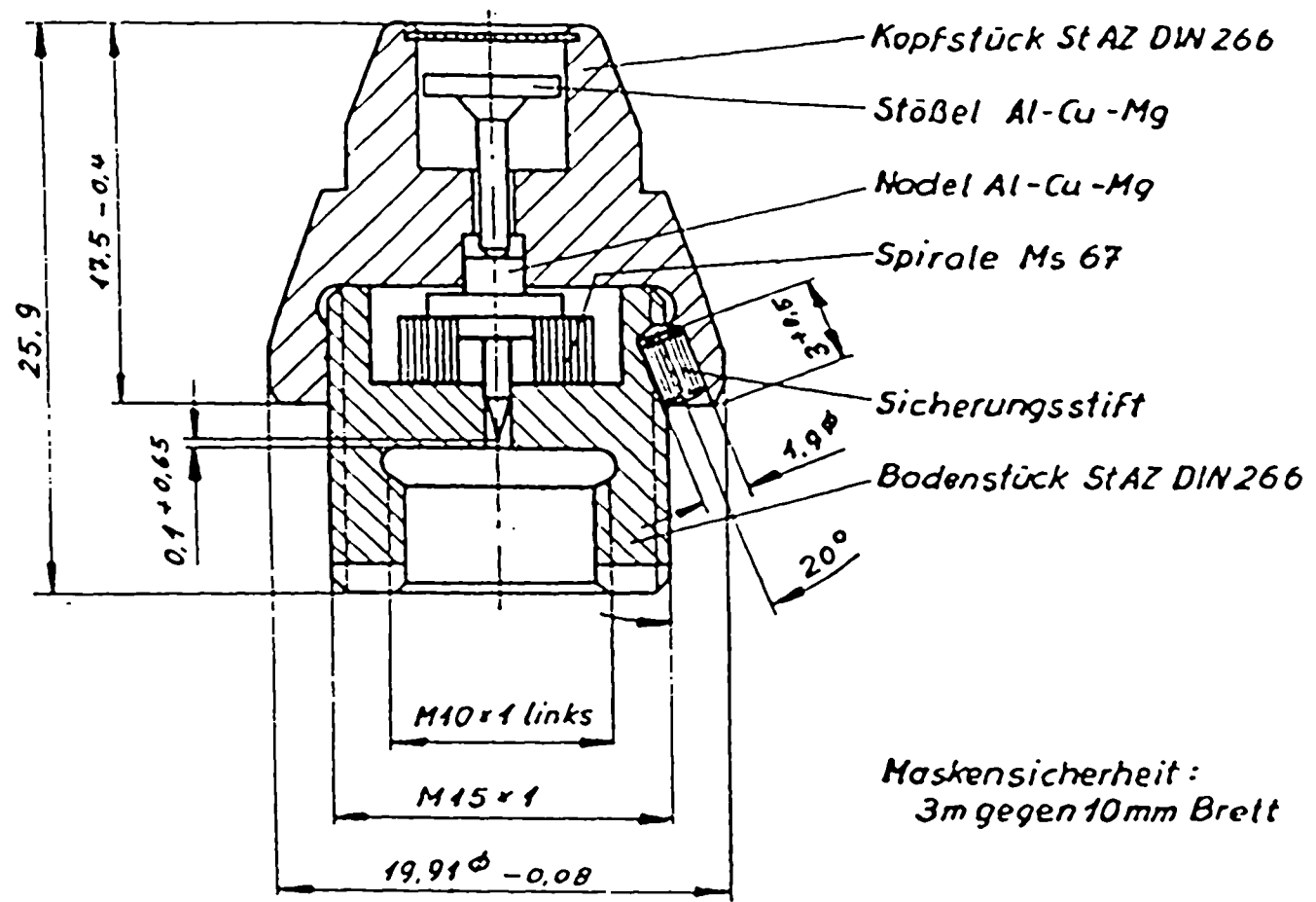
2

A.76/123

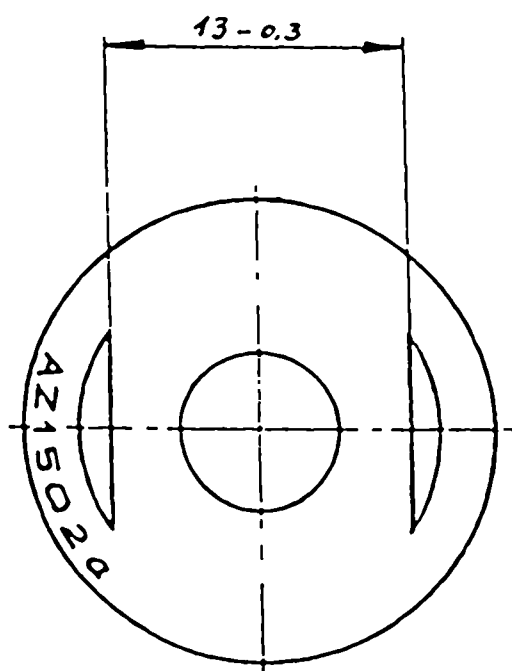
E'stelle  
Reclin E 6

AZ 1502 A  
2cm Aufschlagzünder

Fl.-Bordwaffen  
munition



Maskensicherheit:  
3m gegen 10mm Brett



Fertiggewicht 27,8 ± 1,2g

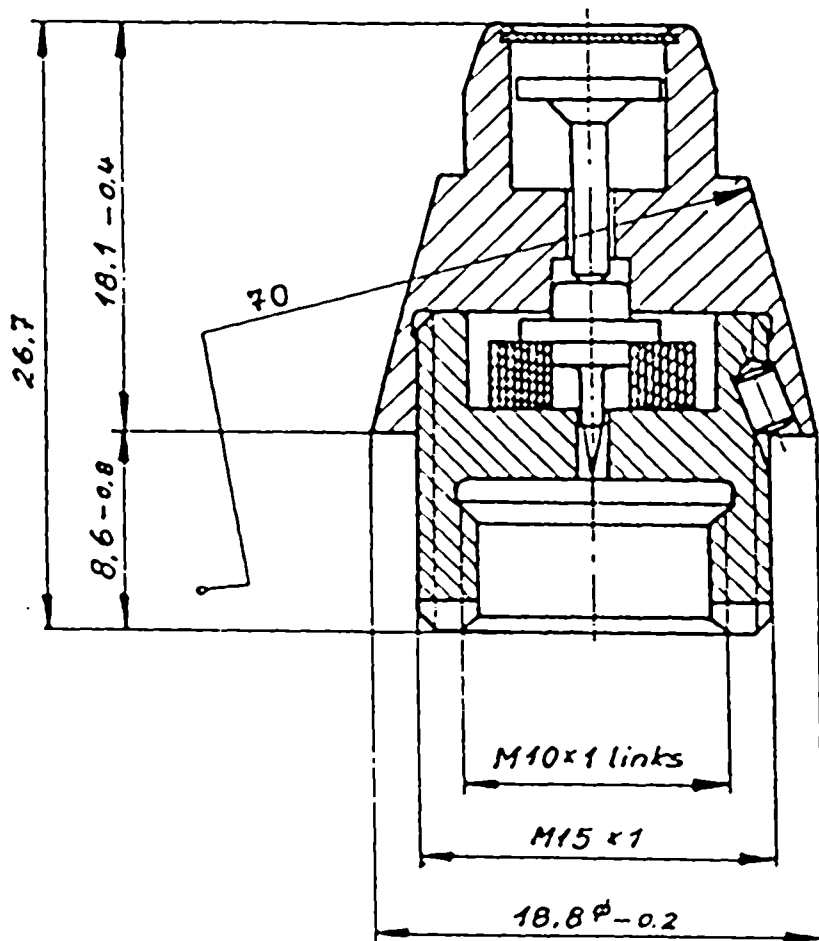
113-1502A	Ausgabe 11.42		Z	2a
-----------	------------------	--	---	----

11.76/WS

E'stelle  
Rechlin E6

AZ 1502 C

Fl.-Bordwaffen  
munition



Fertiggewicht 15,5 g

113-1502.C

Ausgabe  
1.44

Z

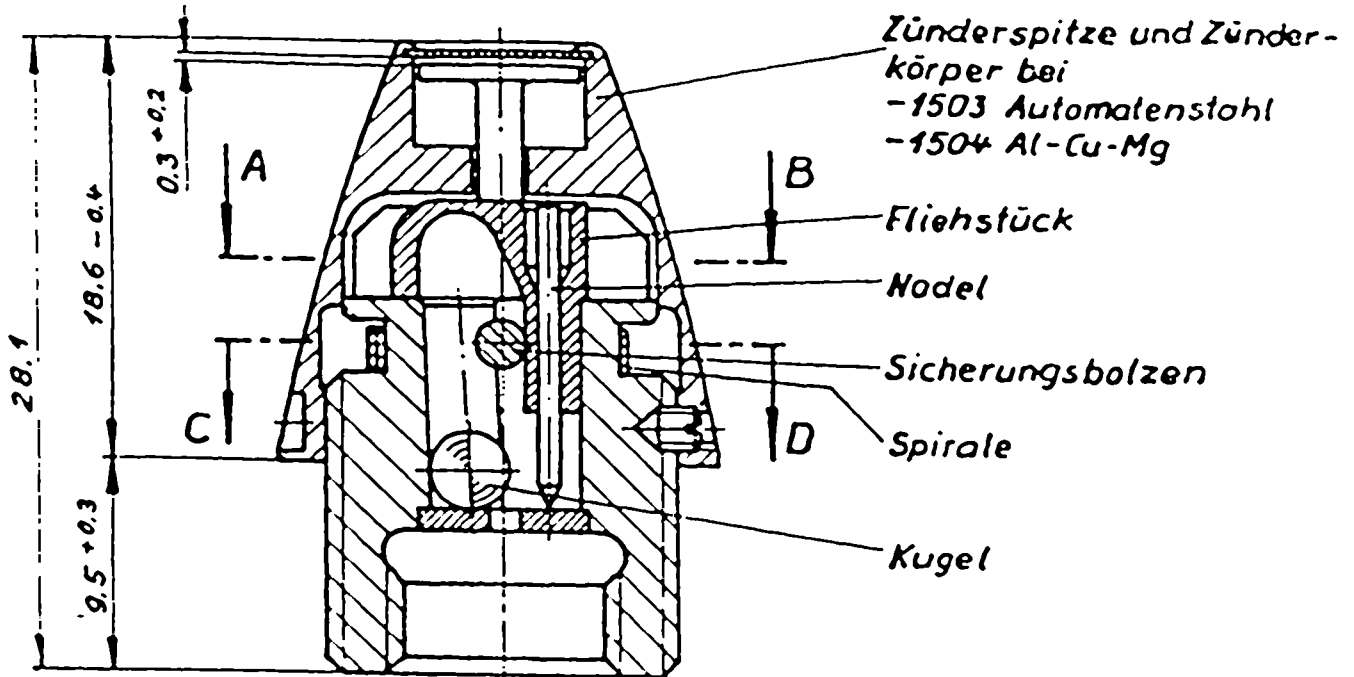
2.C

11.78  $\mu$ z

E'stelle  
Reclin E6

AZ 1503 - 1504  
2cm Aufschloßzünder

Fl.-Bordwaffen  
munition

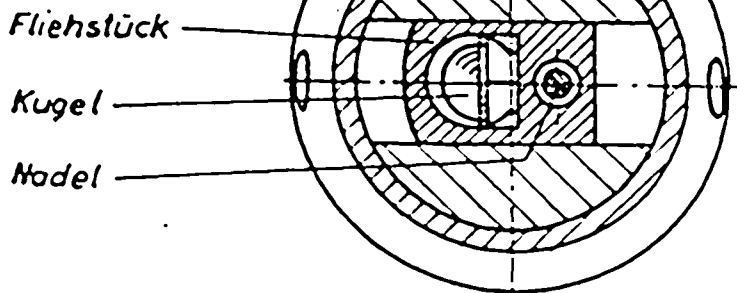


Funktion des Zünders

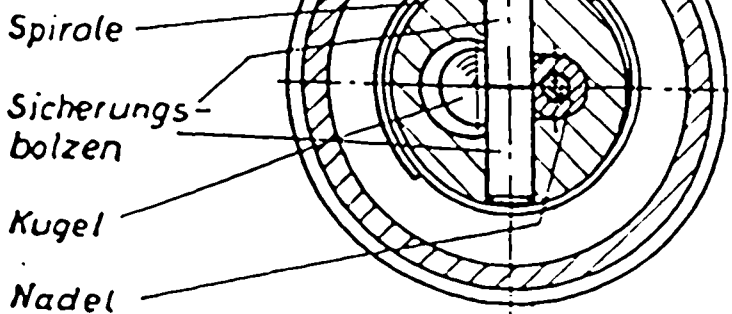
Nach Verlassen des Rohres treten unter Einfluß der Geschosrotation Bandspirale und Sicherungsbolzen auseinander. Die Kugel läuft die geneigte Bohrung (2° schräg) entlang bis in die Nase des Fliehstücks und zieht durch die Zentrifugalkraft das Fliehstück mit der Nadel in die Zünderochse. Dadurch ist der Zünder entschert.

Maskensicherheit:  
10m gegen 10mm Brett

Schnitt A-B



Schnitt C-D



Fertiggewicht:  
1503 27 ± 1g  
1504 10 ± 1g

113-1503/1504

Ausgabe  
11.42

Z

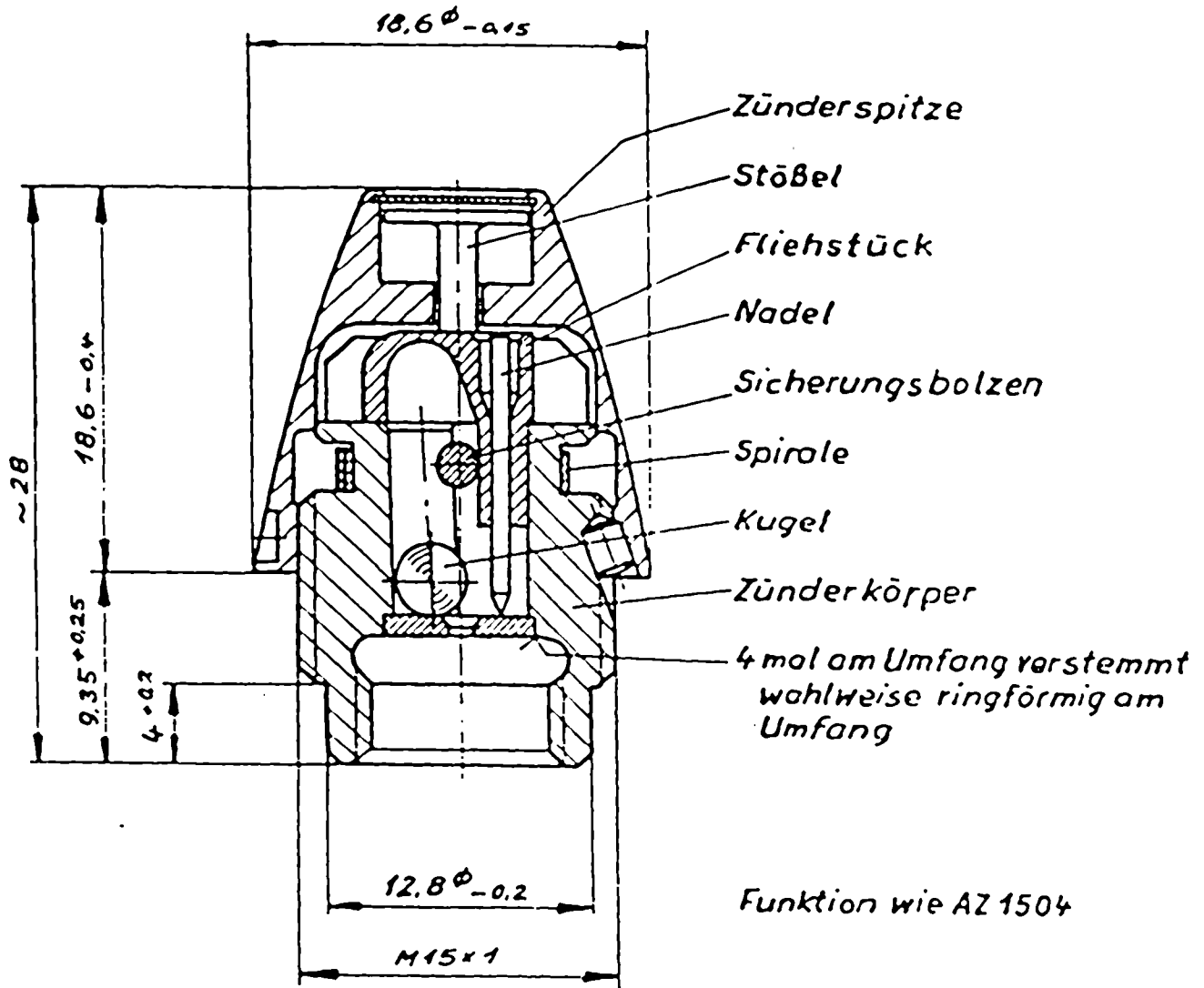
3

11.76/11.76

E'stelle  
Reclin E6

AZ 1504 A

Fl.-Bordwaffen  
munition



Fertiggewicht 9  $\pm$  1g

113-1504A

Ausgabe  
3.44

Z.

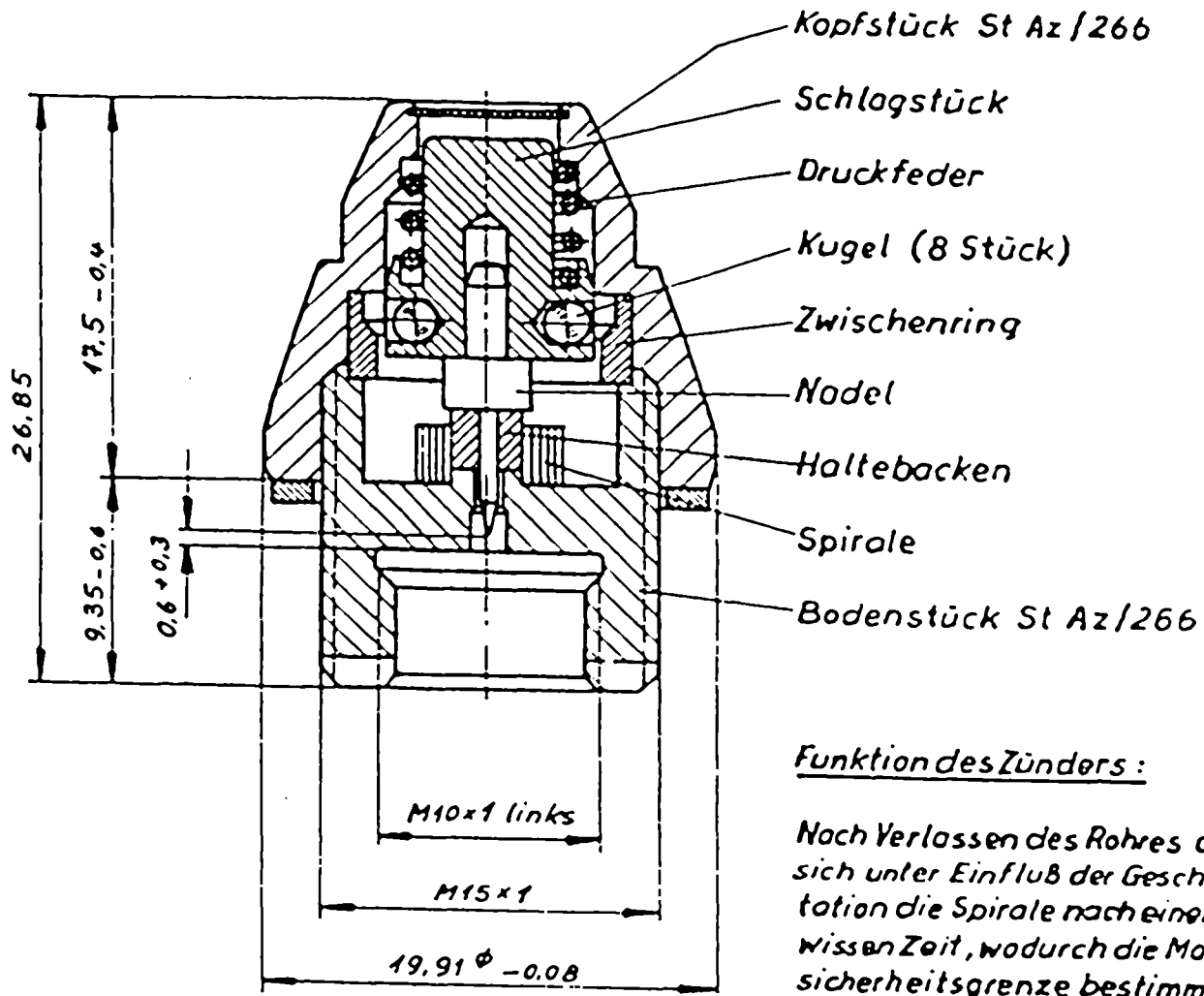
4

11.76/MB

E'stelle  
Rechlin E6

ZZ 1505  
2cm Zerlegerzünder

Fl.-Bordwaffen  
munition

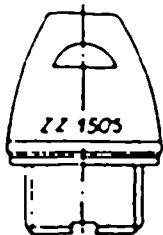


Funktion des Zünders:

Nach Verlassen des Rohres öffnet sich unter Einfluß der Geschosßrotation die Spirale nach einer gewissen Zeit, wodurch die Maskensicherheitsgrenze bestimmt wird. Gleichzeitig haben sich die Kugeln gegen die Schrägung des Zwischenringes gestützt und das Schlagstück angehoben, sodaß die Haltebacken zur Seite treten können und der Zünder so entschert ist. Ist nach etwa 3sec kein Auftreffen erfolgt, überwindet die Druckfeder infolge der abnehmenden Geschosßrotation die Zentrifugalkraft der Kugeln und drückt das Schlagstück mit der Nadel in die Sprengkapsel. Die Selbstzerlegung tritt ein.

Maskensicherheit:

3m gegen 10mm Brett



Maßstab 1:1

Fertiggewicht 27,1g

113-1505

Ausgabe  
11.42

Z.

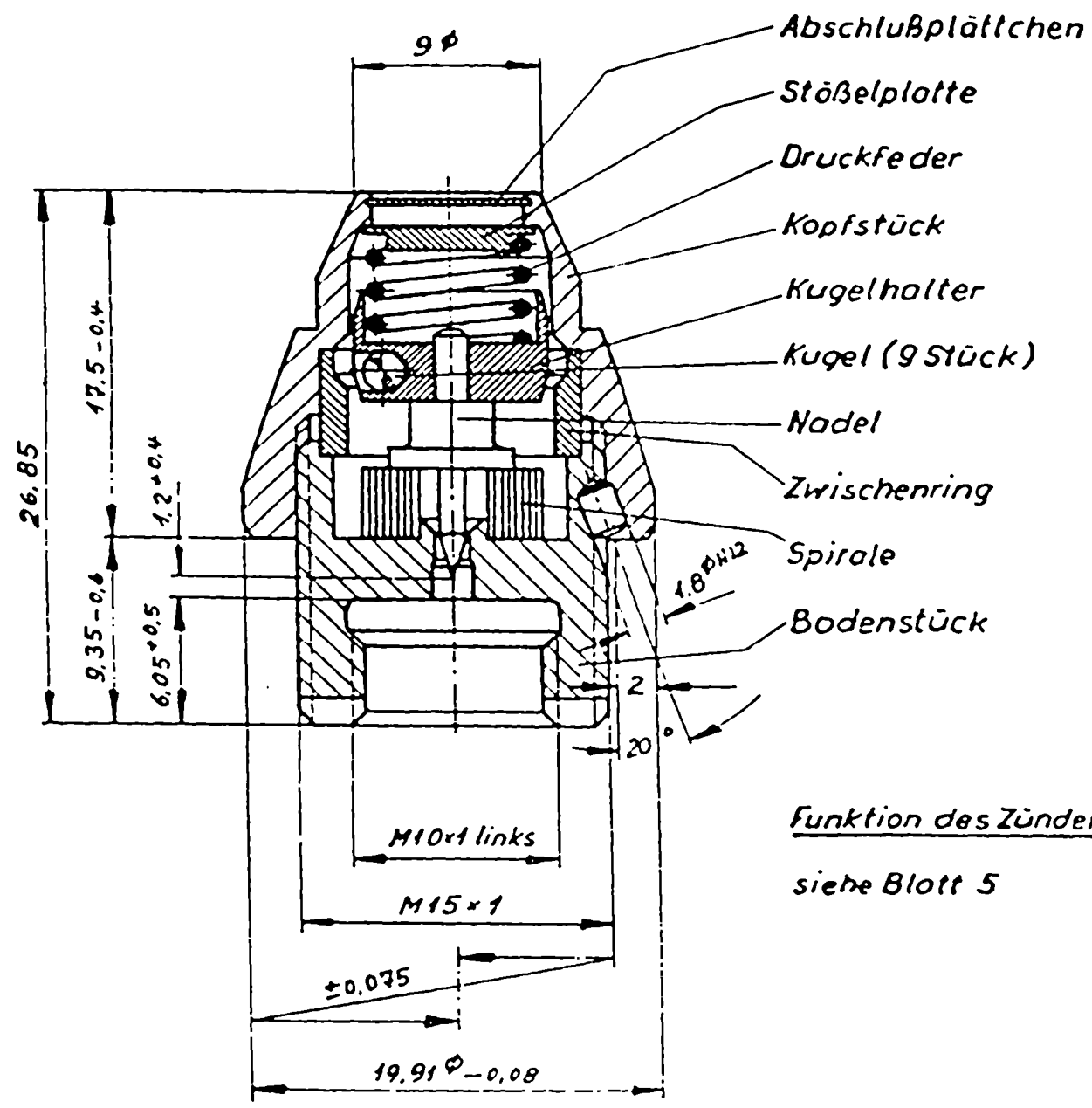
5

11.76 LÖB

E'stelle  
Rechlin E 6

Zerlegerzündler 1505 A

Fl.-Bordwaffen  
munition



Funktion des Zünders:  
siehe Blatt 5

Fertiggewicht 26 g

113.-1505A	Ausgabe 6:43		Z:	5A
------------	-----------------	--	----	----

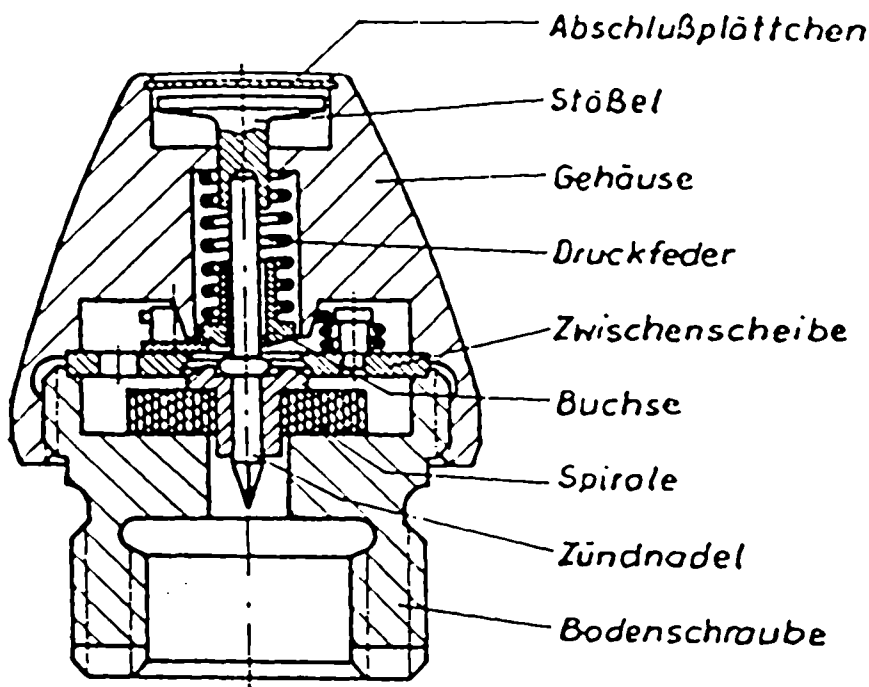
11.76/197.11

225

E'stelle  
Rechlin E6

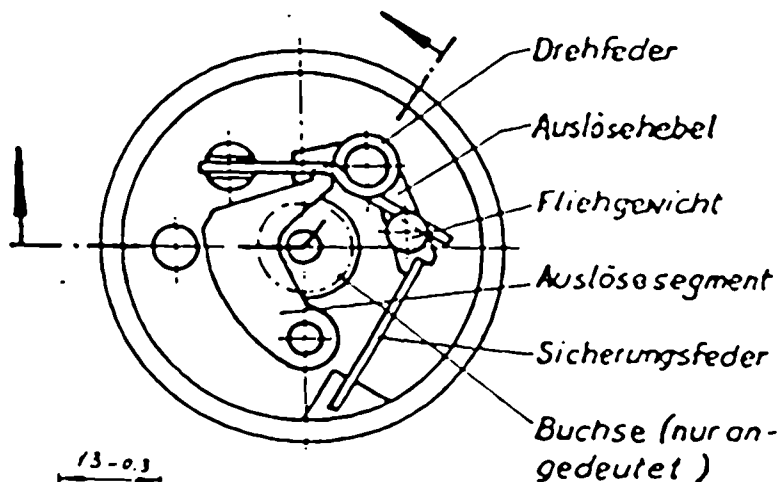
ZZ1506

Fl.-Bordwaffen  
munition



Maskensicherheit : 3mm gegen 10mm Brett  
Fertiggewicht : 26,4 g

Draufsicht auf Bodenschraube

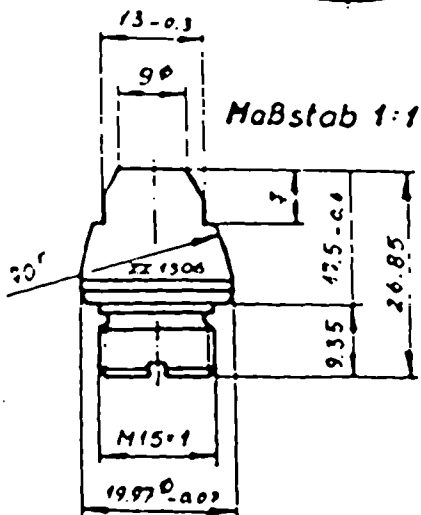


Funktion des Zünders :

Nach Verlassen des Rohres öffnet nach gewisser Zeit die Spirale und gibt die Zündnadel mit dem Stößel frei. Beim Auftreffen auf das Ziel drückt der Stößel die Zündnadel in die Sprengkapsel und leitet die Detonation ein.

Beim Zerlegermechanismus überwindet der Auslösehebel mit dem Flihgewicht durch die Fliehkraft das Drehmoment der Drehfeder und dreht etwas

zur Seite sodaß die Sicherungsfeder nach außen treten kann und den Auslösehebel entschert. Ist nach etwa 8 sec kein Auftreffen erfolgt, überwindet die Drehfeder infolge der abnehmenden Geschwindigkeit die Fliehkraft und dreht den Auslösehebel noch innen. Dadurch wird das Auslösesegment freigegeben. Die Kraft der Druckfeder drückt die Buchse nach unten und über die Schräge wird das Auslösesegment nach außen gedrückt. Die Buchse nimmt über den Wulst die Zündnadel mit und diese stößt in die Sprengkapsel sodaß die Selbstzerlegung eintritt.



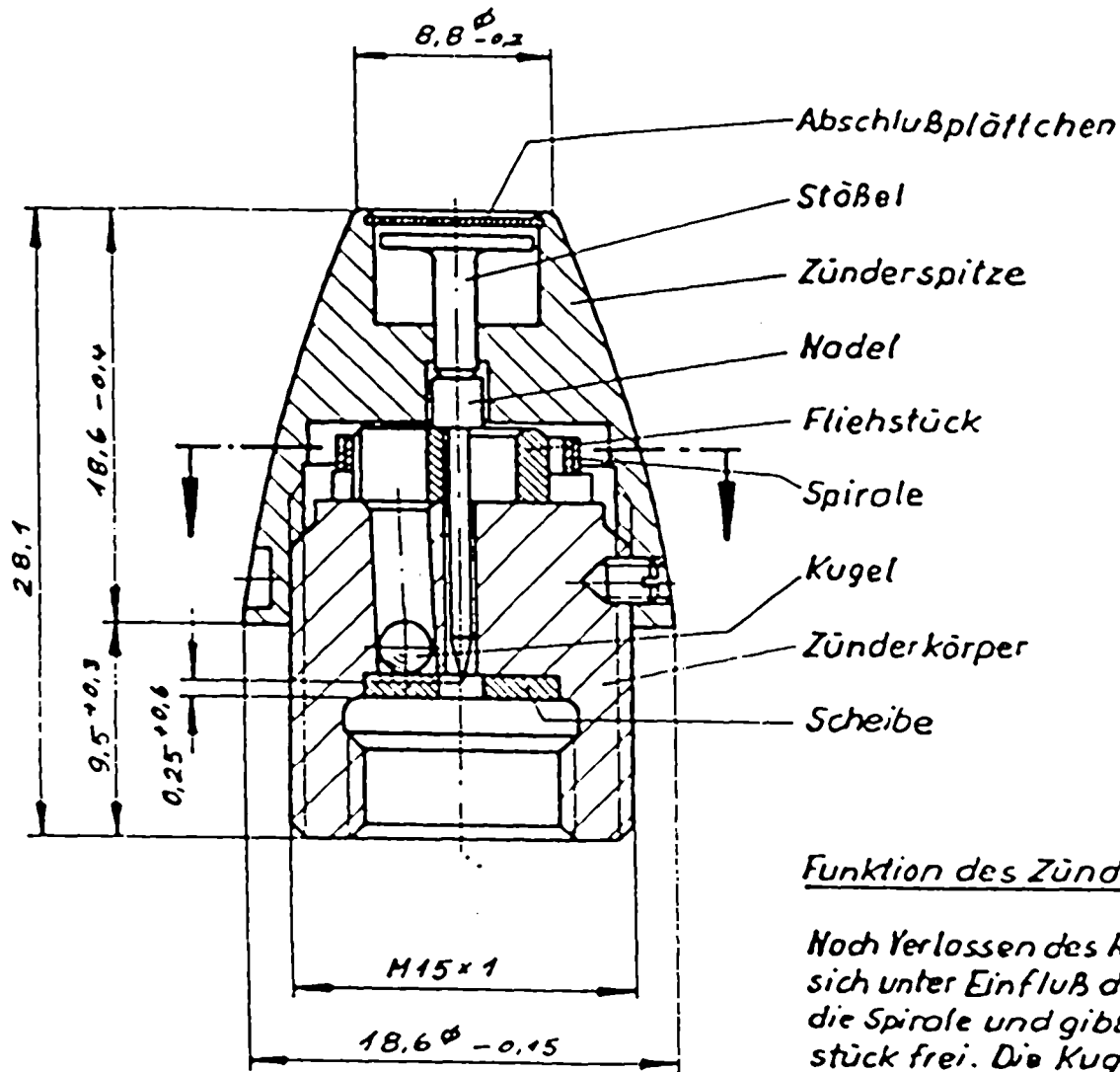
113-1506

Ausgabe  
d. 44.

Z.

6

11.76 /RB

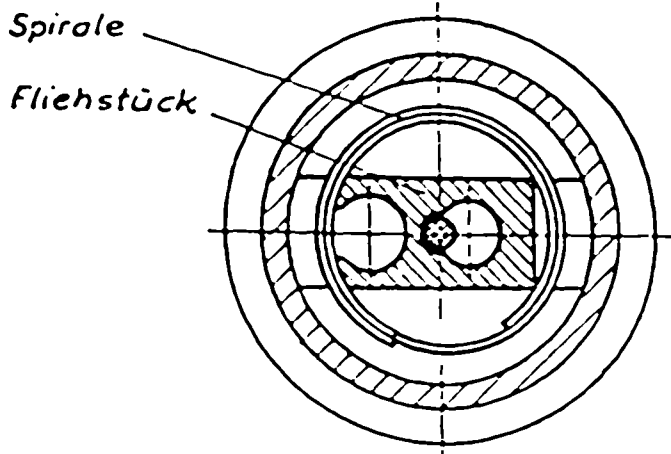


Funktion des Zünders :

Nach Verlassen des Rohres öffnet sich unter Einfluß der Fliehkraft die Spirale und gibt das Fliehstück frei. Die Kugel läuft die geneigte Bohrung (2°) nach vorn bis in die Ausnehmung des Fliehstücks und zieht es nach außen und gibt so die Nadel frei. Die Laufzeit der Kugel bestimmt die Maskensicherheit des Zünders.

Maskensicherheit :  
8m gegen 10mm Brett

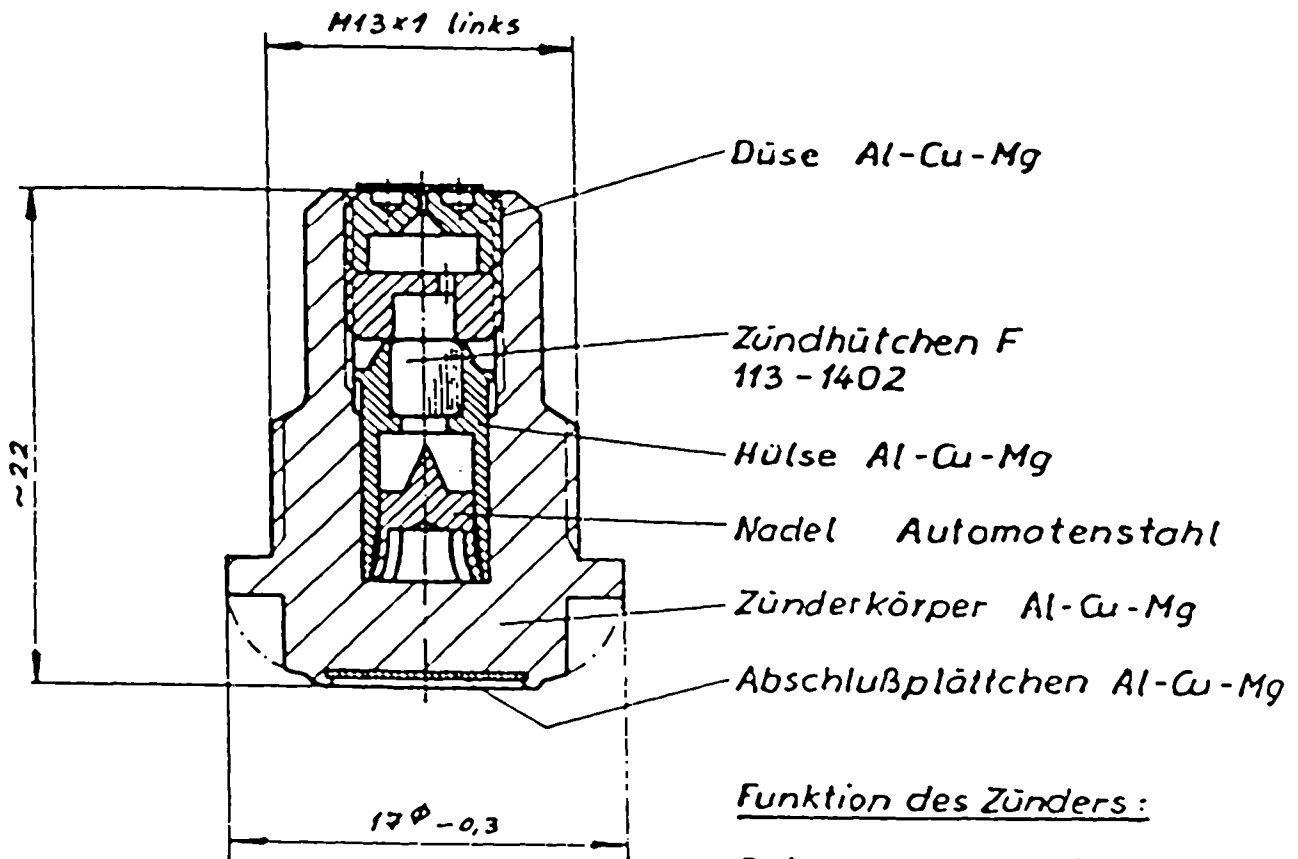
Fertiggewicht ~ 10 g



E'stelle  
Rechlin E6

Bd.Z 1512  
2cm Bodenzünder

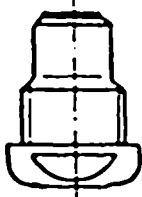
Fl.-Bordwaffen  
munition



Funktion des Zünders:

Beim Auftreffen sticht die Nadel durch ihre Massenträgheit unter Überwindung des Widerstandes der abgebogenen Sicherungsflappen das Zündhütchen an. Die Zündhütchengase treten durch eine Düse auf die flammempfindliche Sprengkapsel. Durch die Düse wird die Zerlegung des Geschosses bis nach Durchschlagen des Zieles verzögert.

Maßstab 1:1



Fertiggewicht 7g

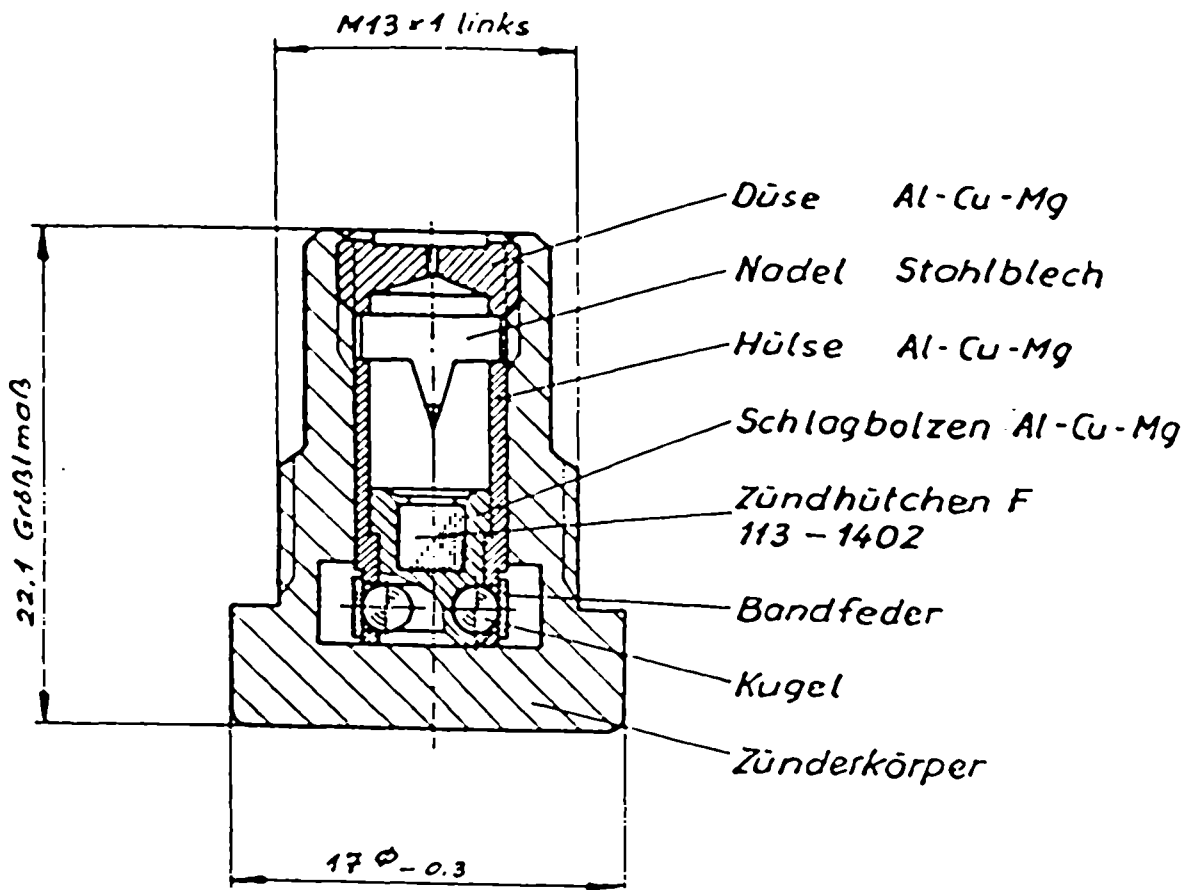
Empfindlichkeitsgrenze:  
5mm Stahlblech

113-1512

Ausgabe  
11.42

Z.

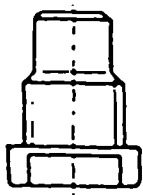
12



Funktion des Zünders:

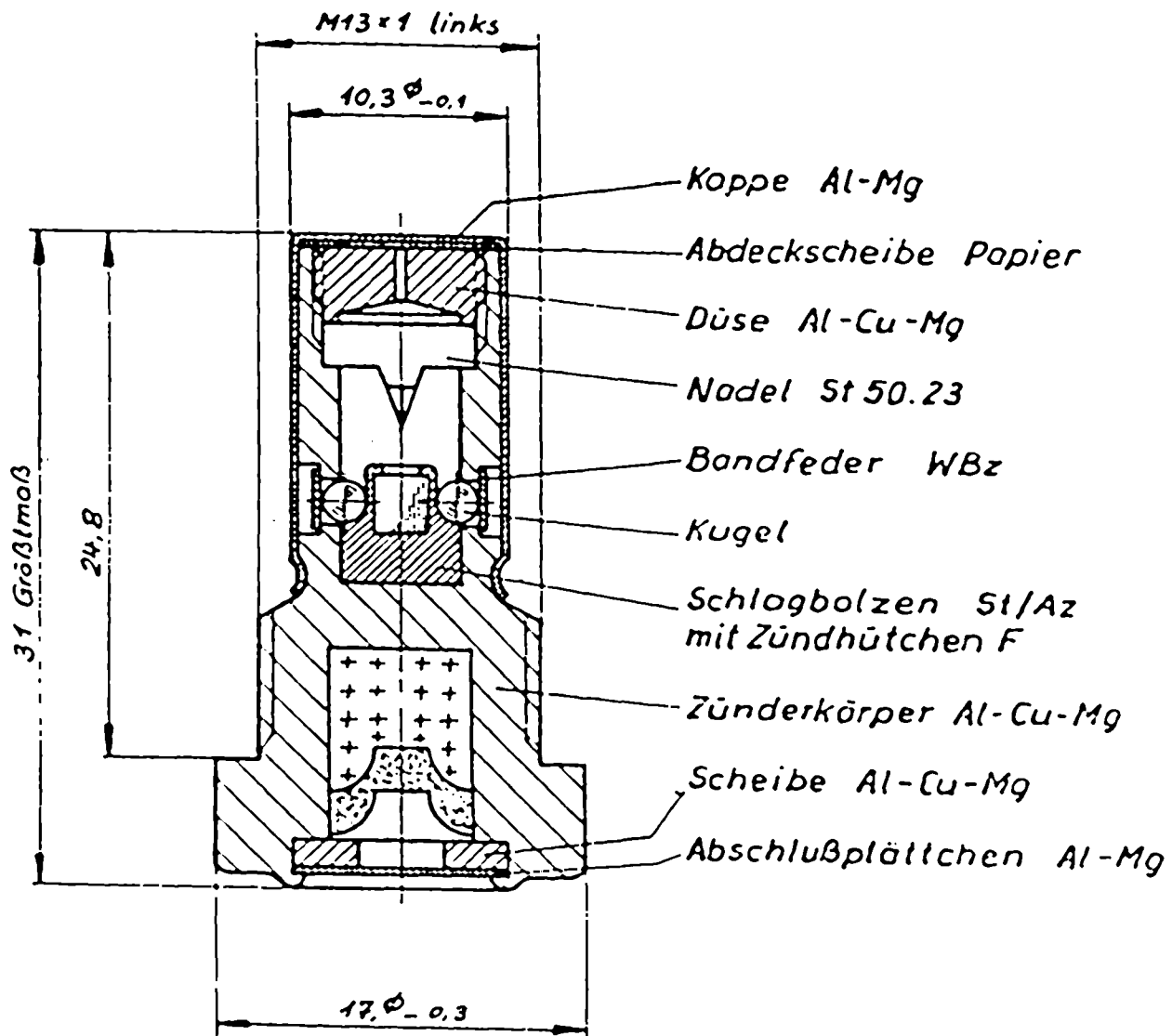
Nach Verlassen des Rohres geben unter Einfluß der Geschosßrotation die Bandfeder und die Kugeln den Schlagbolzen frei. Beim Auftreffen bewegt sich der Schlagbolzen durch die Massenträgheit gegen die Nadel. Die Zündhütchengase treffen, durch die Düse verzögert, auf die flammempfindliche Sprengkapsel, wodurch die Geschosßzerlegung bis nach Durchschlagen des Zieles verzögert wird.

Maßstab 1:1



Empfindlichkeitsgrenze:  
3mm Stahlblech

Fertiggewicht :  $7.5 \pm 0.5$ g

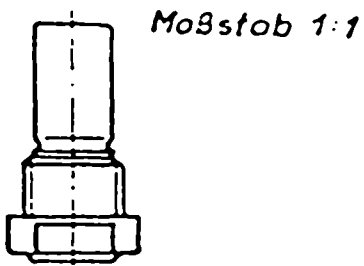


Fertiggewicht  $10 \pm 0.5g$

L'spur Brenndauer 3 - 3.5 s

Empfindlichkeitsgrenze  
5mm Schiffbaustahl

Kurzbeschreibung siehe  
Bd. Z. 1583

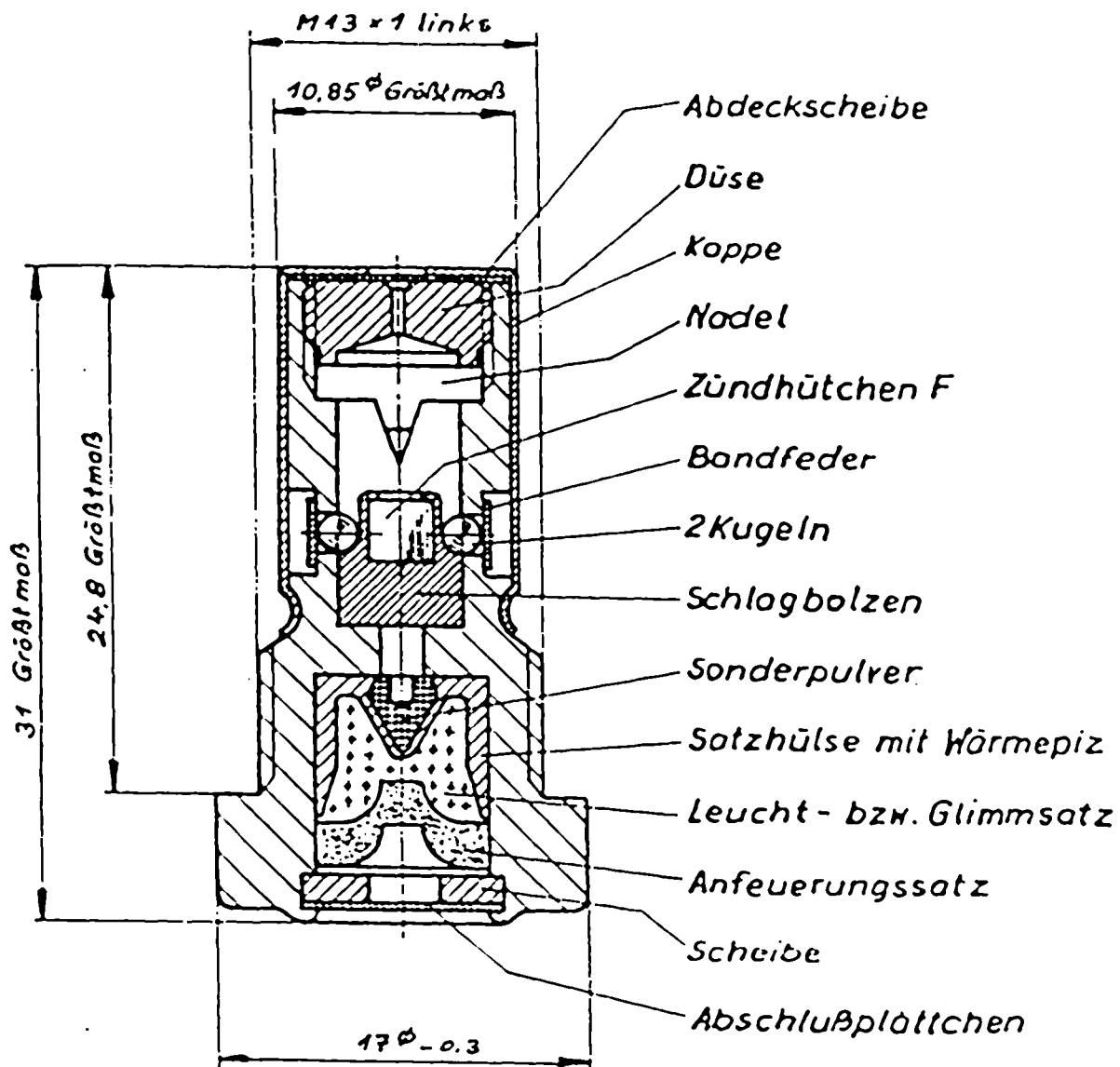


113-1514

Ausgabe:  
11.42

Z.

14



Funktion des Zünders:

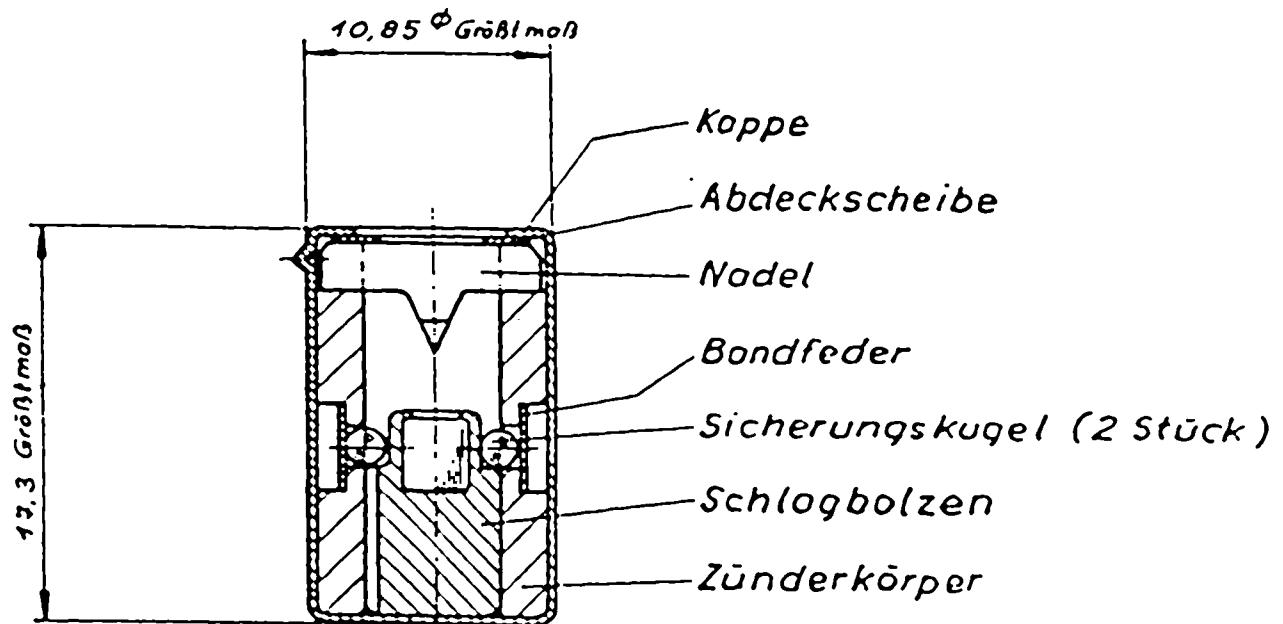
Nach dem Aufhören der Geschößbeschleunigung geben die Bondfeder und die Kugeln unter dem Einfluß der Geschößrotation den Schlagbolzen frei. Beim Auftreffen bewegt sich der Schlagbolzen durch die Massenträgheit gegen die Nadel. Die Zündhütchengase treten durch die Düse auf die flammempfindliche Sprengkapsel, wodurch die Zerlegung bis nach dem Durchschlagen verzögert wird. Beim Verfehlen des Zieles wird nach Abbrand der L'spur das Sonderpulver des Wärmepizes entzündet, und dadurch der Schlagbolzen gegen die Nadel geschleudert und so die Selbstzerlegung eingeleitet.

Fertiggewicht  $10 \pm 0,5 \text{ g}$

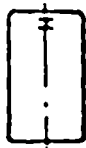
E'stelle  
Rechlin E6

Innenzünder 2514

Fl.-Bordwaffen  
munition



Maßstab 1:1



Fertiggewicht  $4,4 \pm 0,5$  g

113-2514

Ausgabe  
11.43

Z.

16

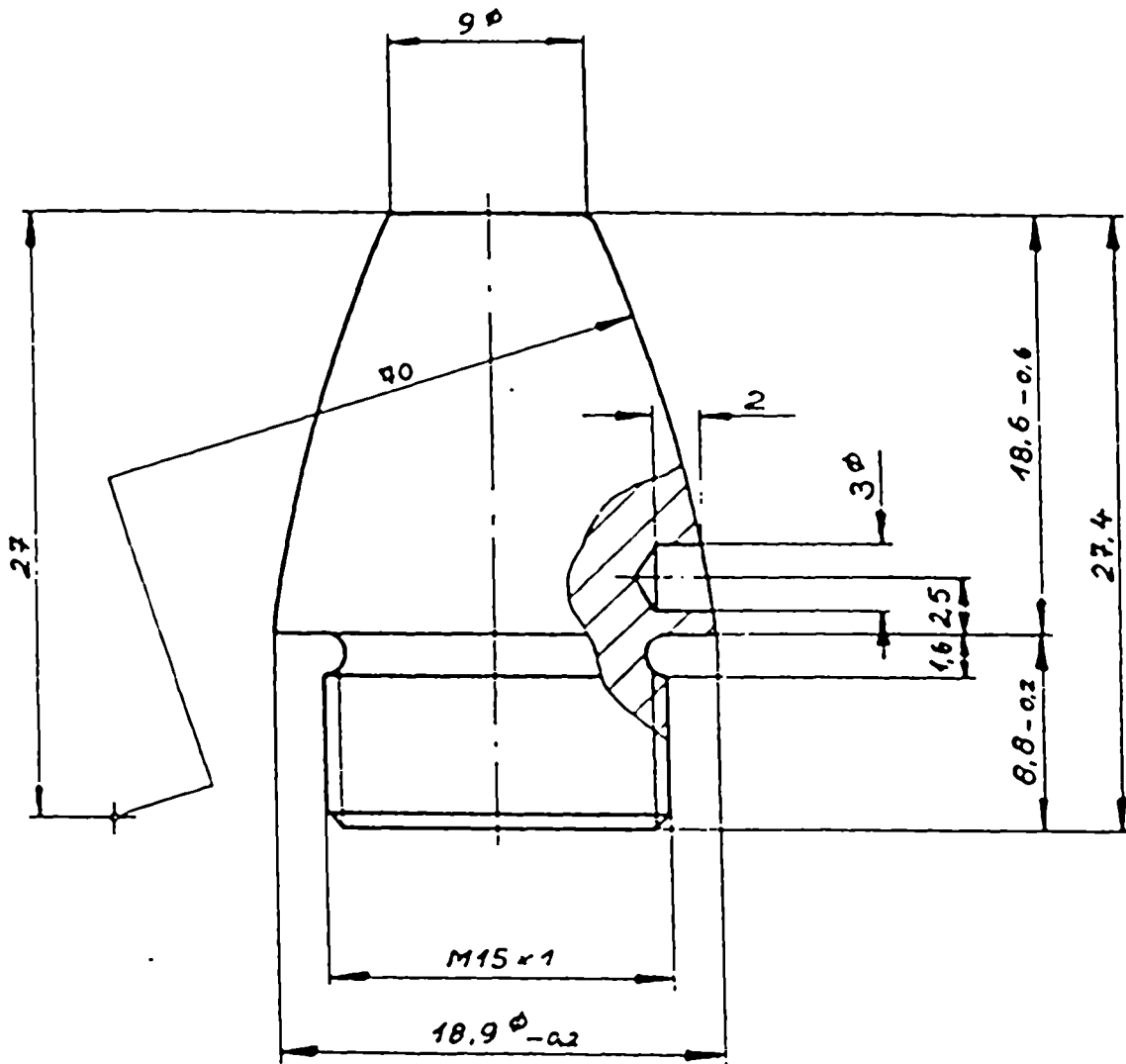
12.76  $\mu$ B

21.2

E'stelle  
Rechlin E6

2 cm Zünderersatzstück

Fl.-Bordwaffen  
munition



leichtmetall

Fertiggewicht 13 ± 0.5 g

113-1524

Ausgabe  
11.42

Z.

24

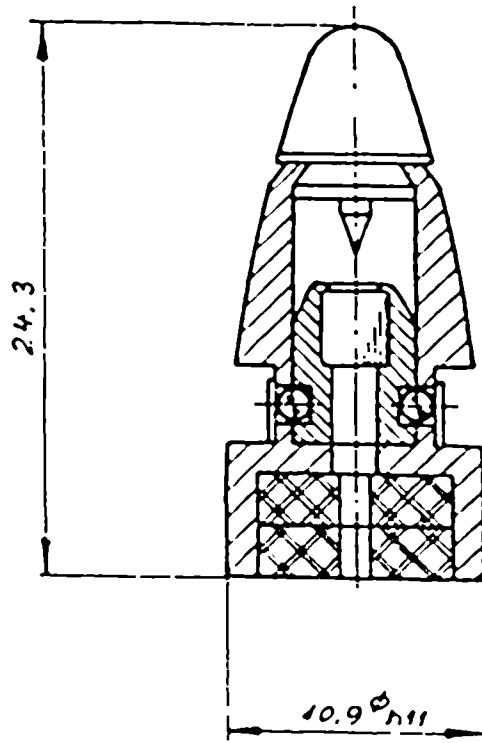
12.76/MB

243

E'stelle  
Rechlin E6

JZ 1527

Fl.-Bordwaffen  
munition



Maßstab 1:1



113-1527

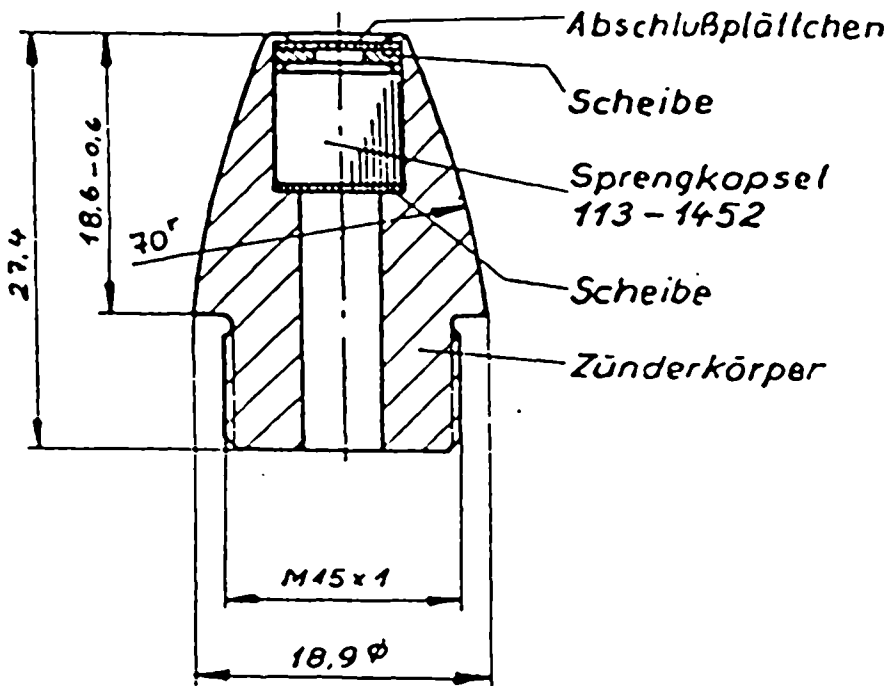
Ausgabe  
3.44

Z.

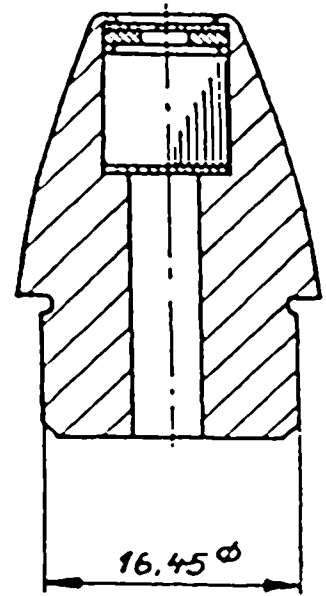
27

12.76 MB

Ausführung A

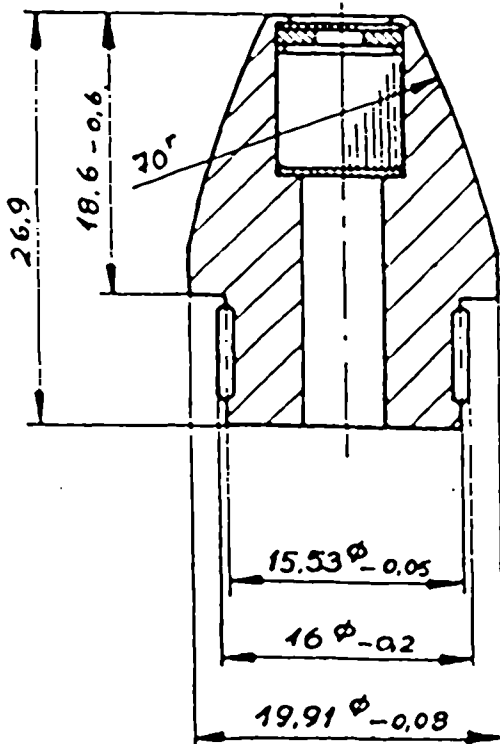


Ausführung B



andere Maße wie Ausf. A

Ausführung M



Fertiggewicht 11.7 ± 0.5 g

113-1528

Ausgabe  
3.44

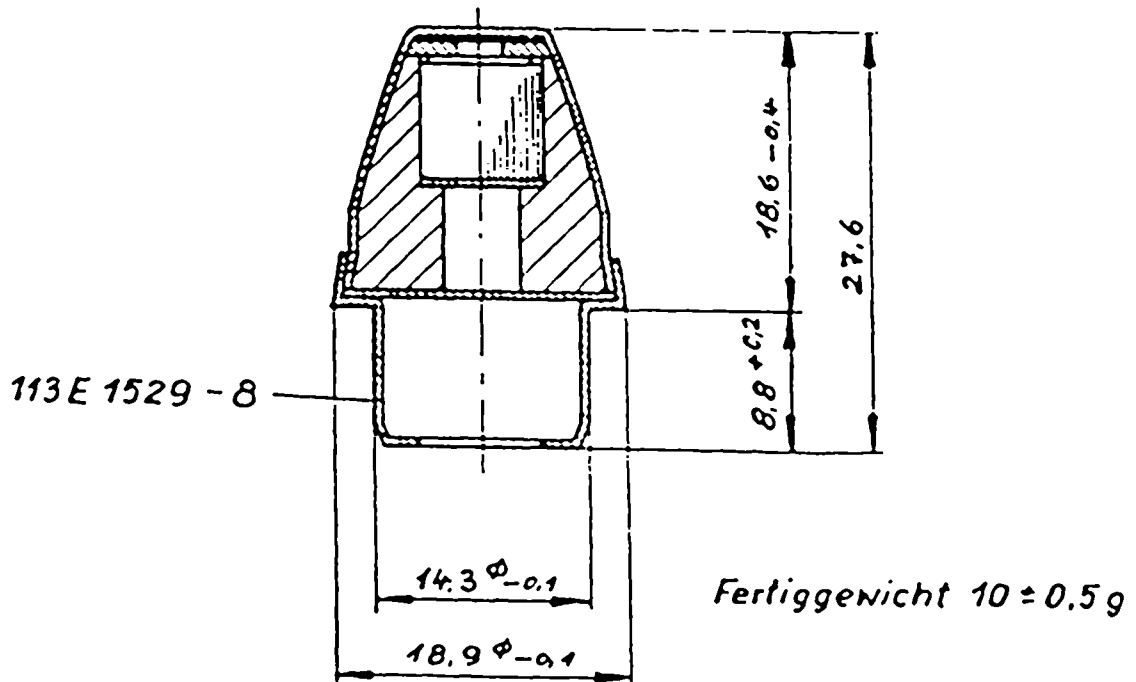
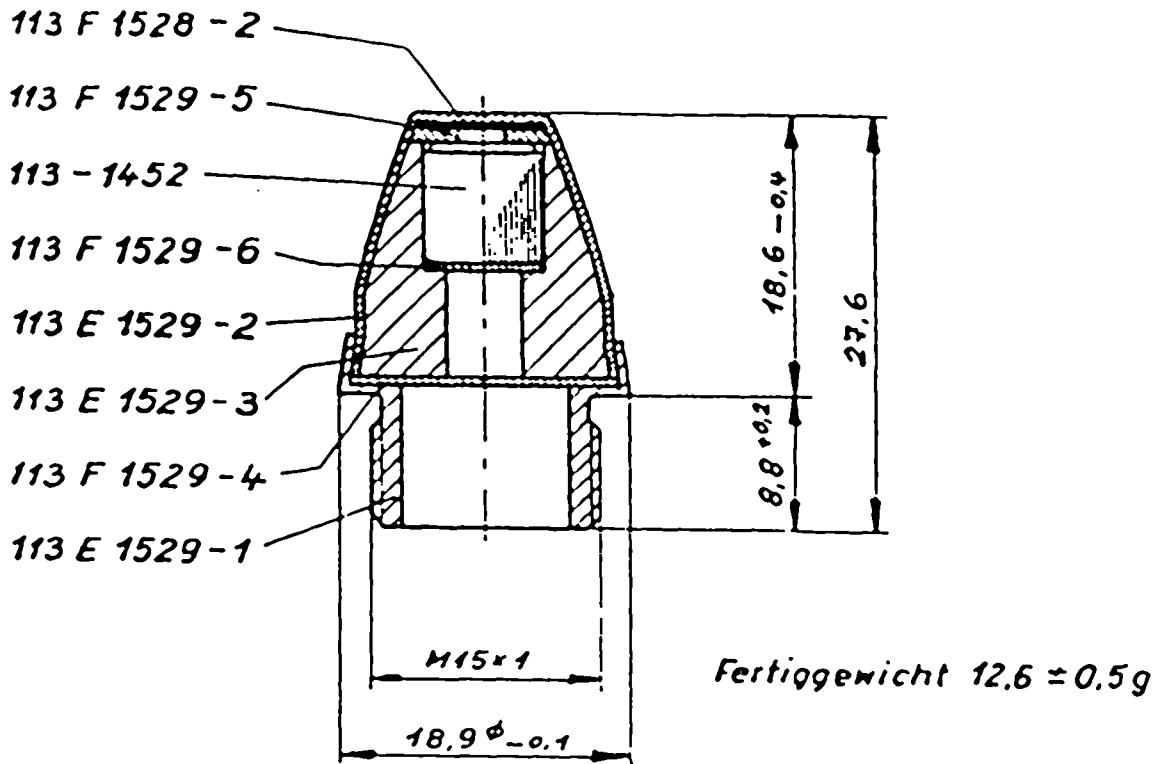
Z.

28

Etstelle  
Reclin E6

AZ 1529  
Ausführung Au.B

Fl.-Bordwaffen  
munition



113-1529

Ausgabe  
4.44

Z.

29

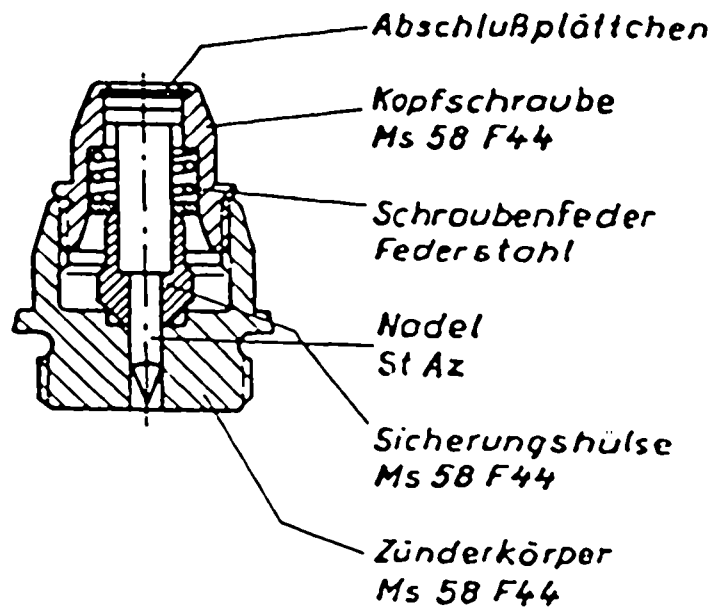
12.76 JB

246

E'stelle  
Rechlin E6

AZ 1531  
13mm Aufschlogzünder

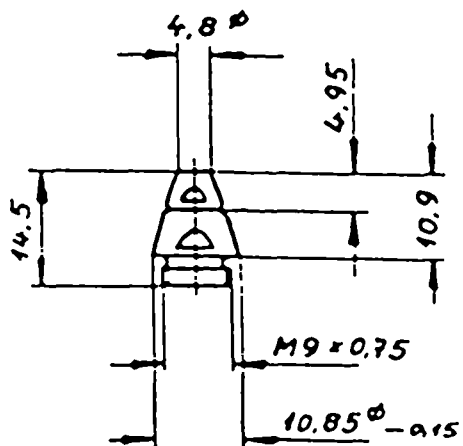
Fl.-Bordwaffen  
munition



Funktion des Zünders:

Noch Verlassen des Rohres öffnet sich unter Einfluß der Geschößrotation die Sicherungshülse und gibt die Nadel frei.

Vorrohrsicherheit:  
6cm gegen 2mm Poppe



Maßstab 1:1

Fertiggewicht  $4.4 \pm 0.2$  g

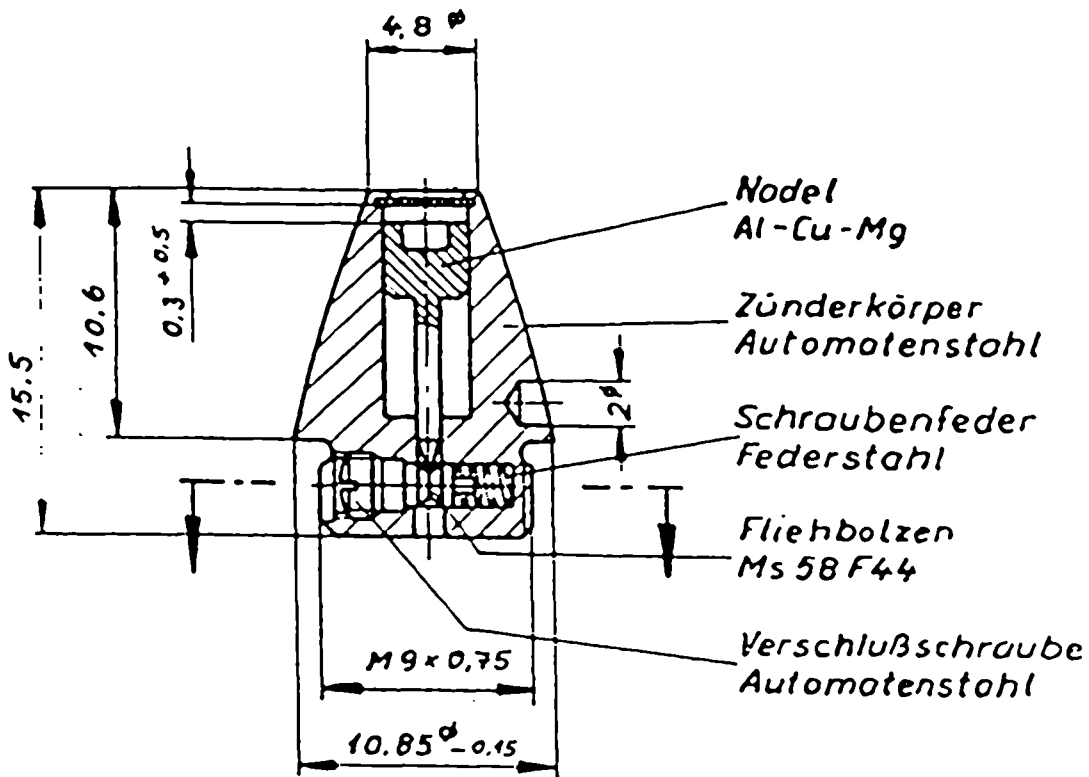
113-1531

Ausgabe

11.42

Z.

31

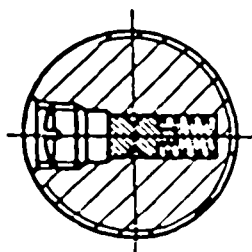


- Nadel  
Al-Cu-Mg
- Zünderkörper  
Automatenstahl
- Schraubenfeder  
Federstahl
- Fliehbolzen  
Ms 58 F44
- Verschlussschraube  
Automatenstahl

Funktion des Zünders:

Nach Verlassen des Rohres tritt unter Einfluß der Geschößrotation der Fliehbolzen unter Überwindung der Federkraft zur Seite und gibt so den Nadelweg frei.

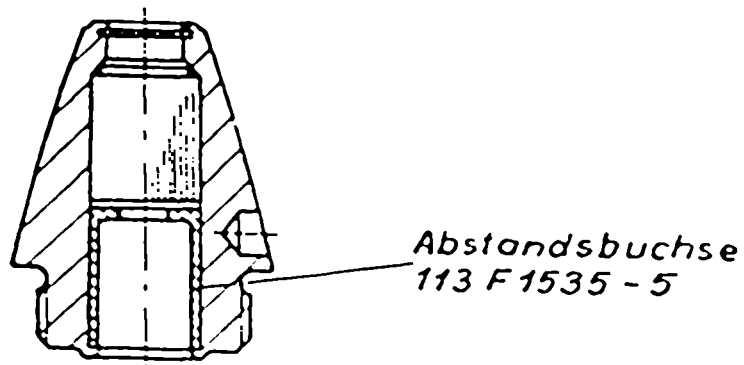
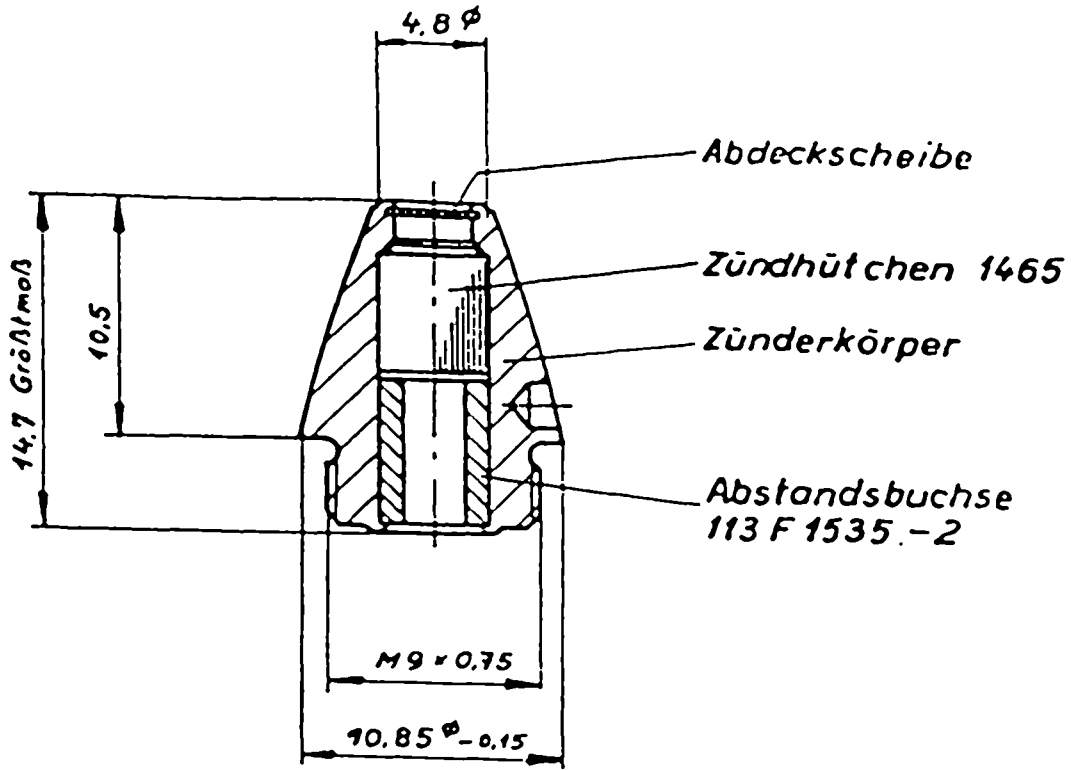
Vorrohrsicherheit:  
5cm gegen 2mm Poppe



Fertiggewicht 5,7 ± 0,2 g

113-1532	Ausgabe 11.42		Z.	32
----------	------------------	--	----	----

12.76 / μB



Maßstab 1:1



Fertiggewicht 4,7 ± 0,2 g

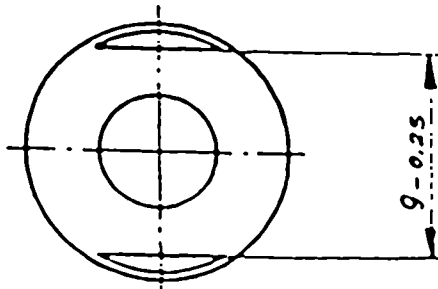
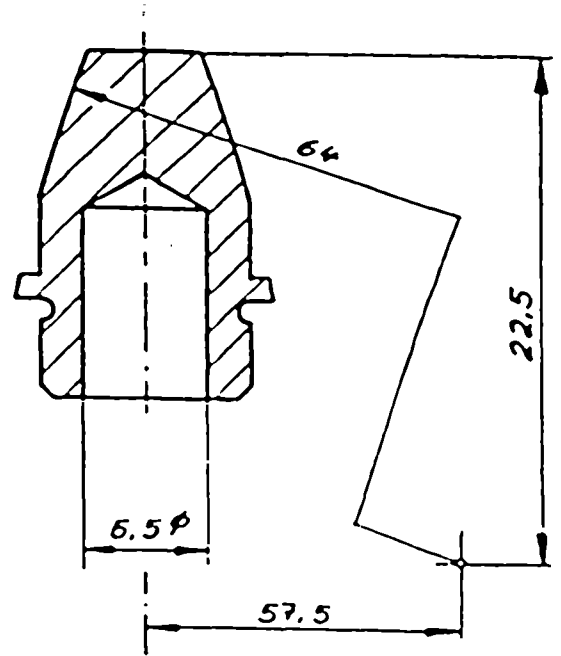
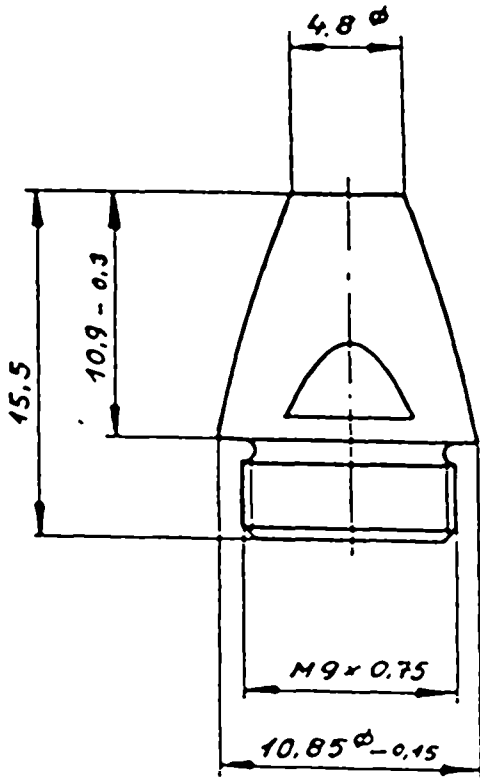
113-1535

Ausgabe  
3.44

Z.

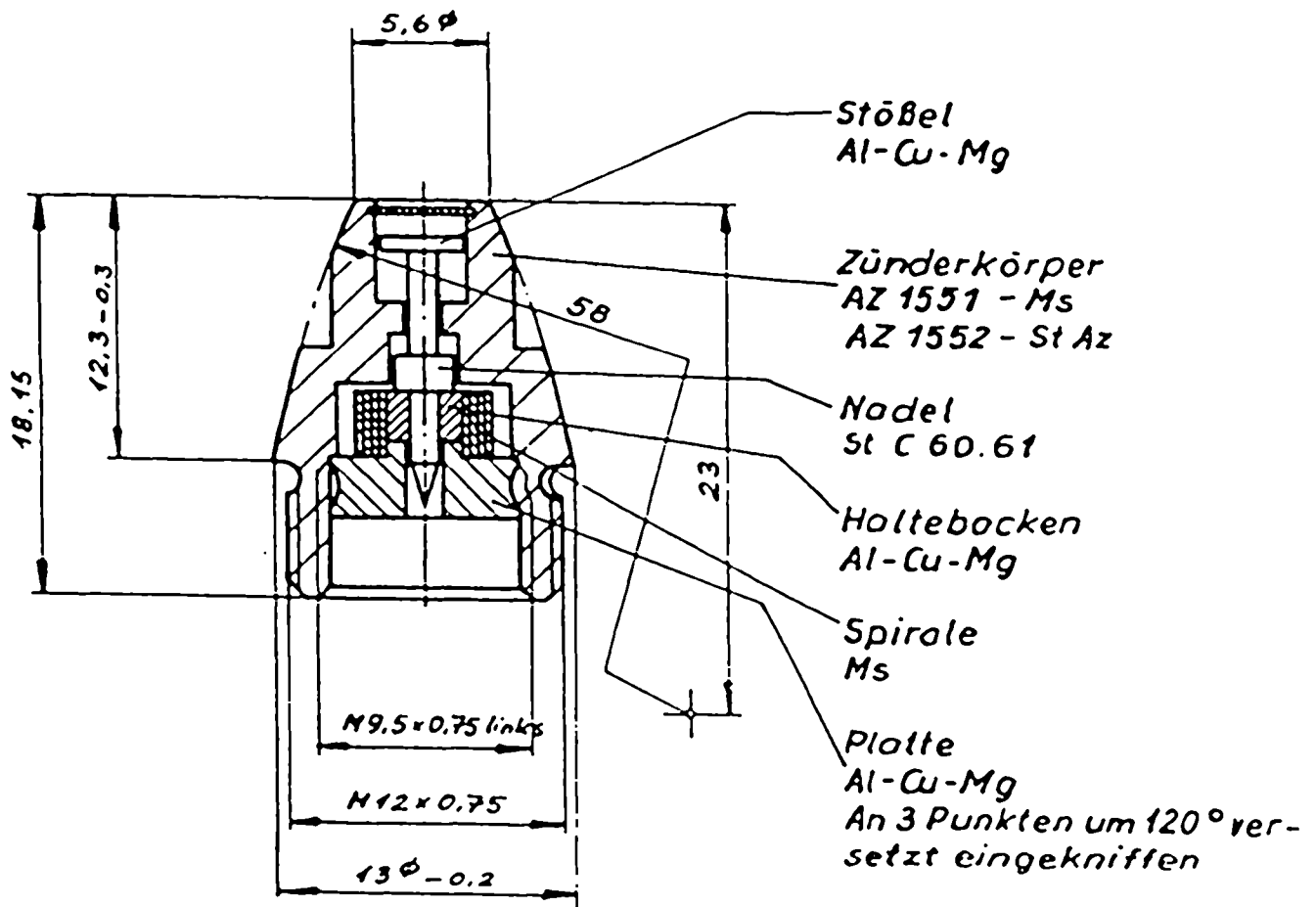
35

12.76/MB



Automotenstahl

Gewicht 4.7 ± 0.3 g



### Funktion des Zünders:

Nach Verlassen des Rohres öffnet sich unter Einfluß der Geschosßrotation die Spirale. Die Holtebocken treten zur Seite und geben die Nadel frei.

Maskensicherheit:  
1.5 m gegen 10mm Brett

Fertiggewicht AZ 1551 8,3 ± 0,3g  
AZ 1552 7,75 ± 0,3g

113-1551/52

Ausgabe  
11.42

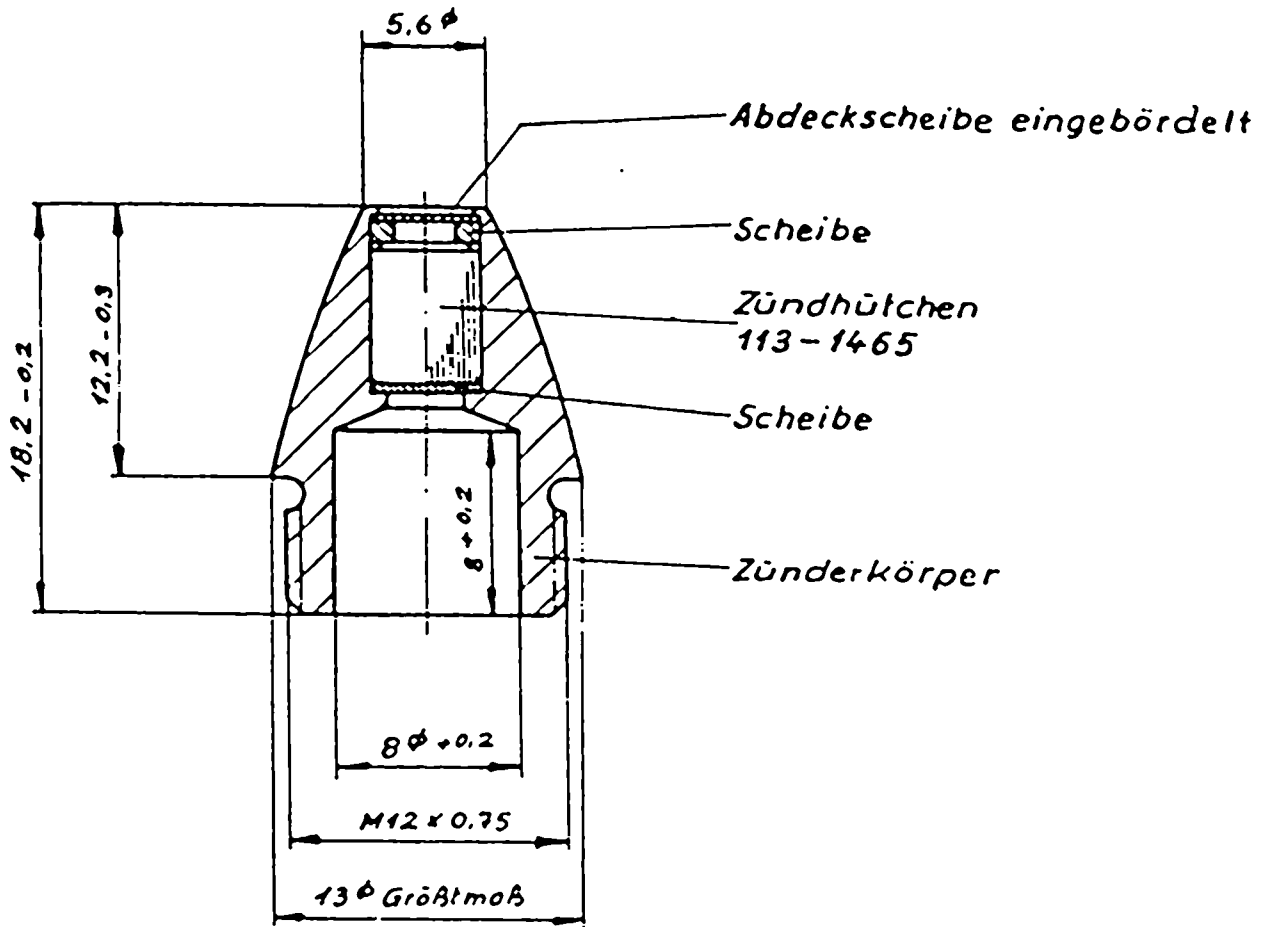
Z.

51

E' stelle  
Reclin E6

AZ 1554

Fl.-Bordwaffen  
munition



Fertiggewicht  $9 \pm 0.5$  g

113-1554

Ausgabe  
1.44

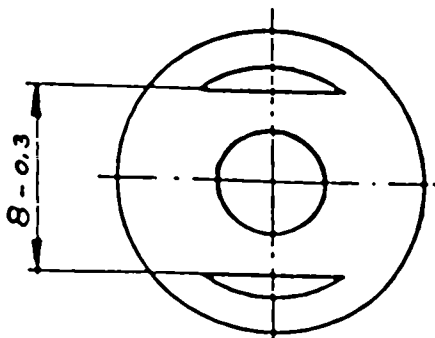
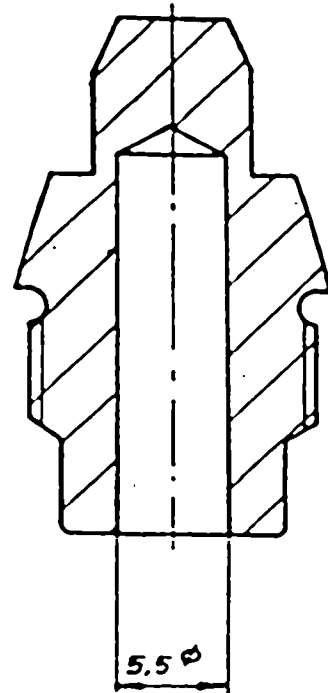
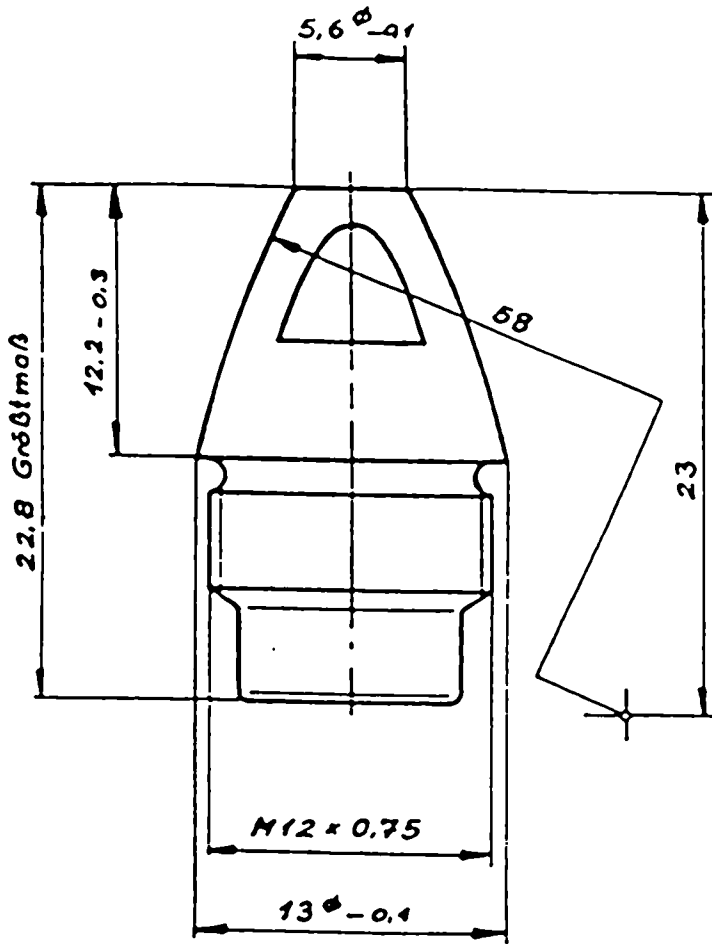
Z.

54

E'stelle  
Rechlin E 6

15mm Zünderersatzstück

Fl.-Bordwaffen  
munition



Flußstahl

Fertiggewicht 10.5 ± 0.4g

113-1561

Ausgabe  
11.42

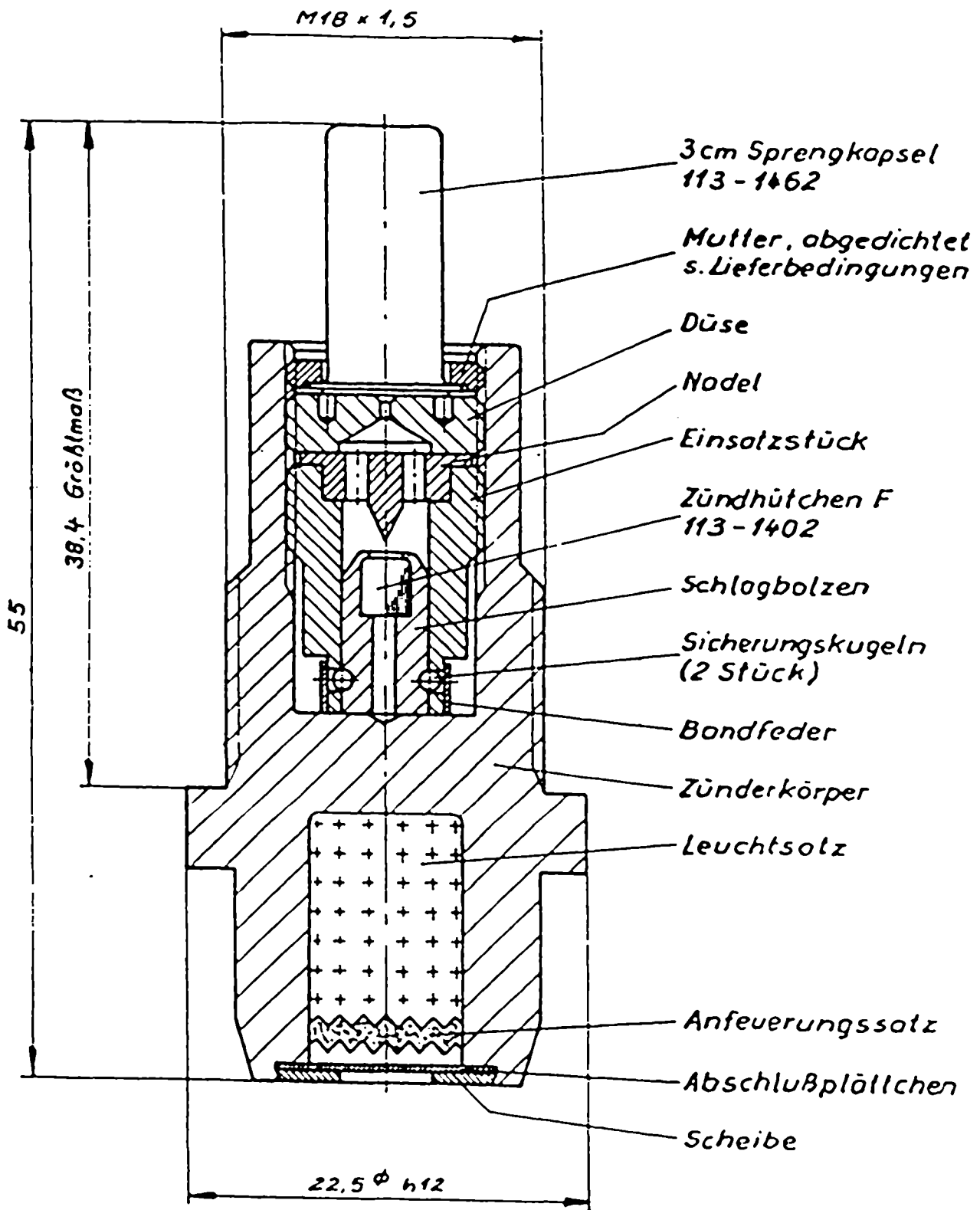
Z.

61

E'stelle  
Rechlin E6

Bd.Z. 1582  
3cm Bodenzünder m.L'spur

Fl.-Bordwaffen  
munition



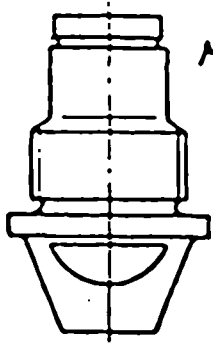
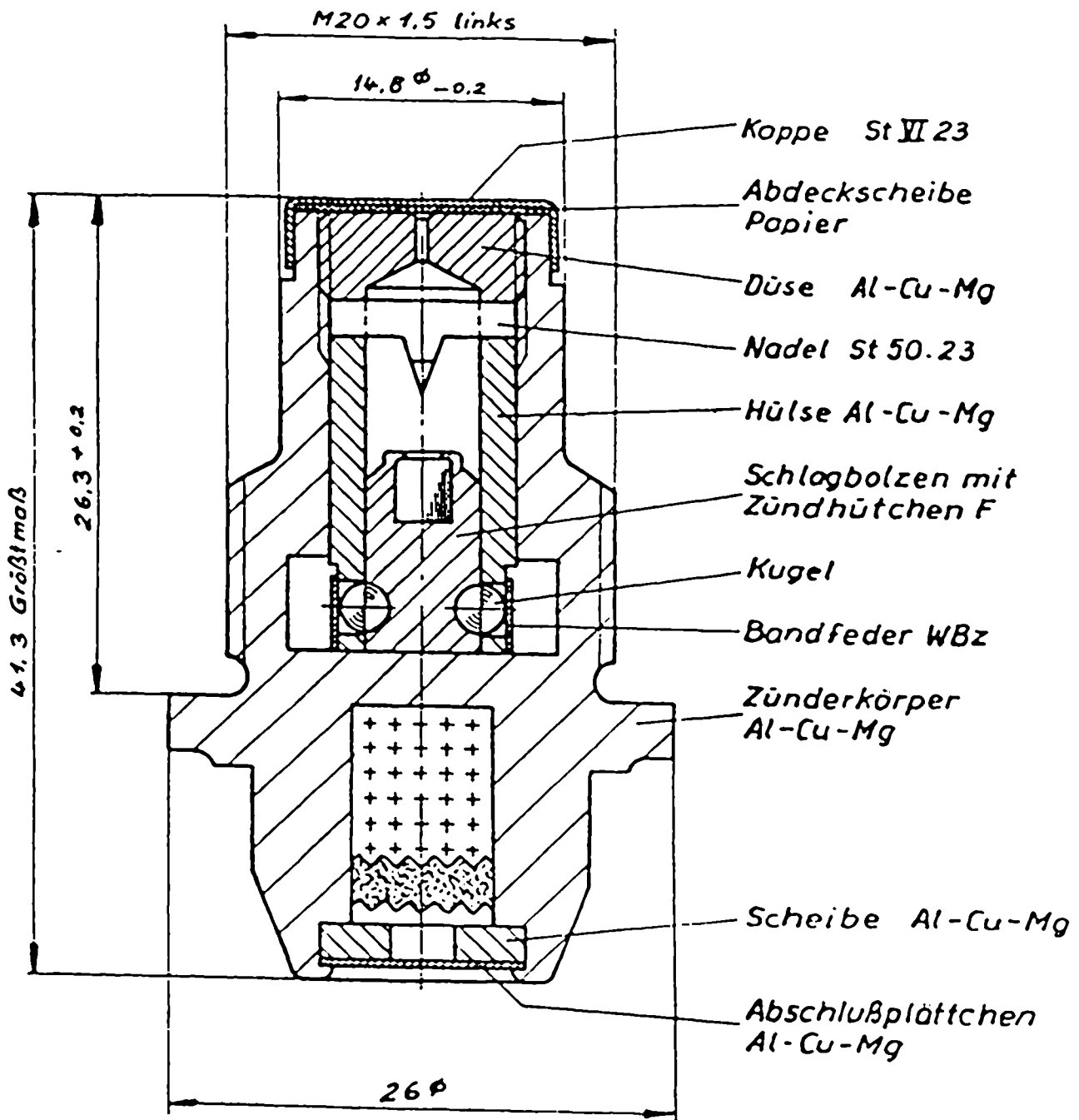
Fertiggewicht 26,5 g

113-1582

Ausgabe  
5.43

Z:

82



Maßstab 1:1

Fertiggewicht 27 g  
 L'spur Brenndauer 3.2 s  
 Empfindlichkeitsgrenze:  
 5mm Schiffbaustahl

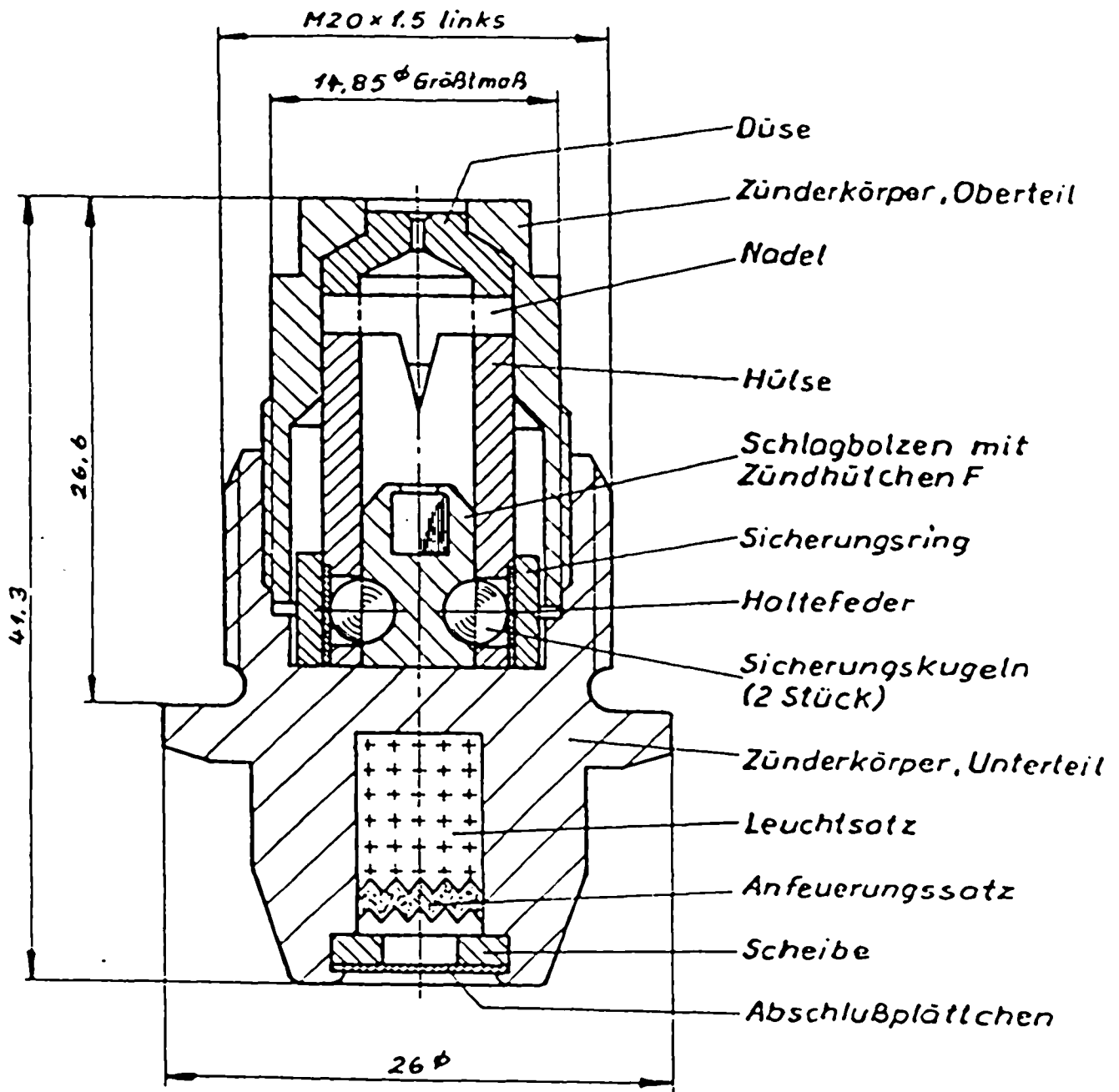
113-1583

Ausgabe 11.42

Z.

83

12.76 µB



Funktion des Zünders :

Bis zum ersten Auftreffen auf ein Ziel bleibt der Zünder gesichert, da der Sicherungsring ein Ausschwenken der Haltefeder verhindert. Die Kugeln können nicht zur Seite treten und sichern den Schlagbolzen. Beim ersten Auftreffen schnell der Sicherungsring nach vorn, die Bandfeder öffnet sich und gibt die Kugeln und somit den Schlagbolzen frei. Bei nochmaligem Auftreffen schnell der Schlagbolzen nach vorn gegen die Nadel. Die Zündhütchengase treffen, durch die Düse verzögert, auf die flammempfindliche Sprengkapsel. Durch die Düse wird die Zerlegung bis noch Durchschlag des zweiten Zieles verzögert

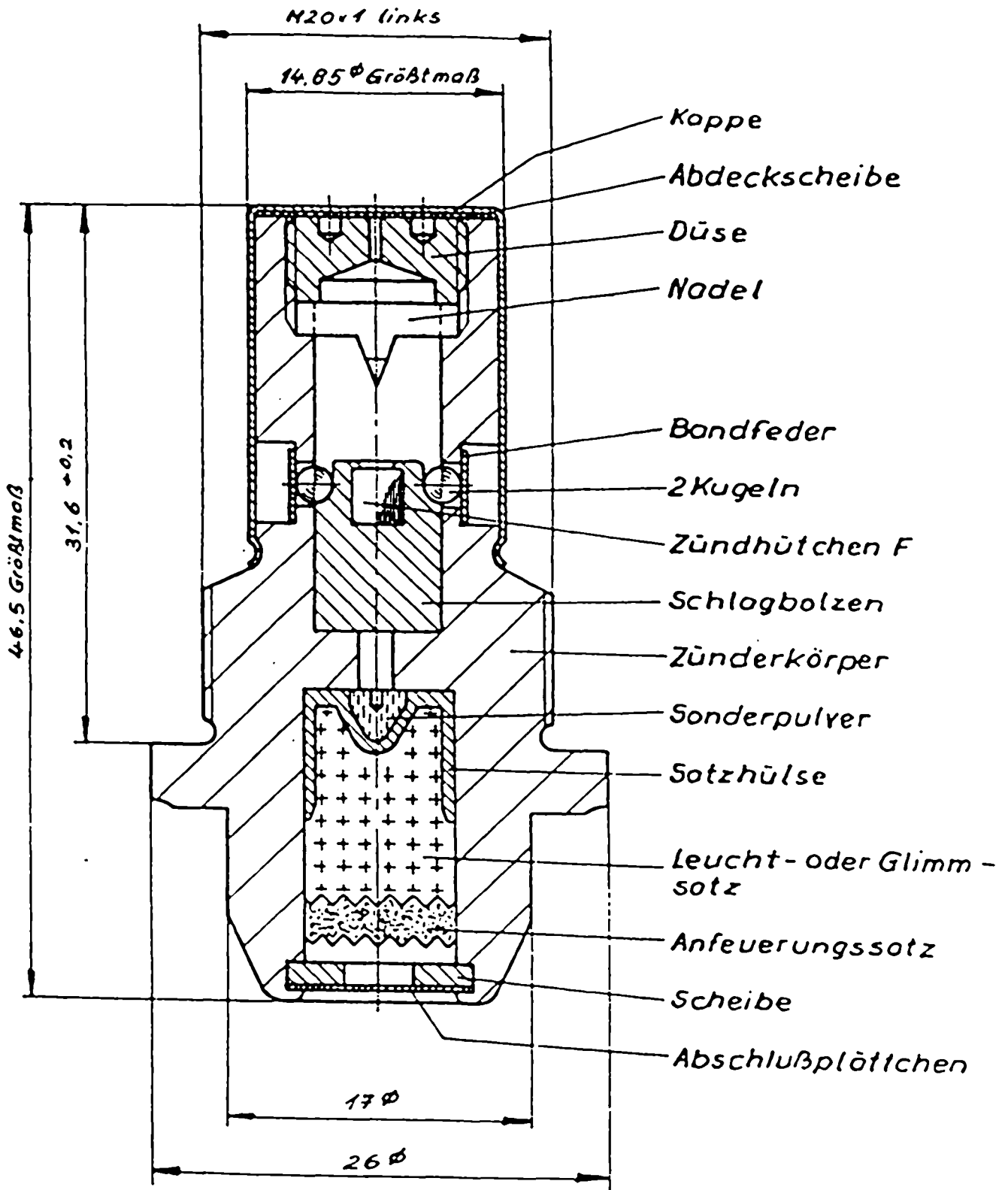
Fertiggewicht 27 ± 1 g

113-1584	Ausgabe 5.43		Z.	84
----------	-----------------	--	----	----

E'stelle  
Rechlin E6

Bodenzünder 1586

Fl.-Bordwaffen  
munition



Fertiggewicht 26,5 ± 1g

113-1586

Ausgabe  
5.43

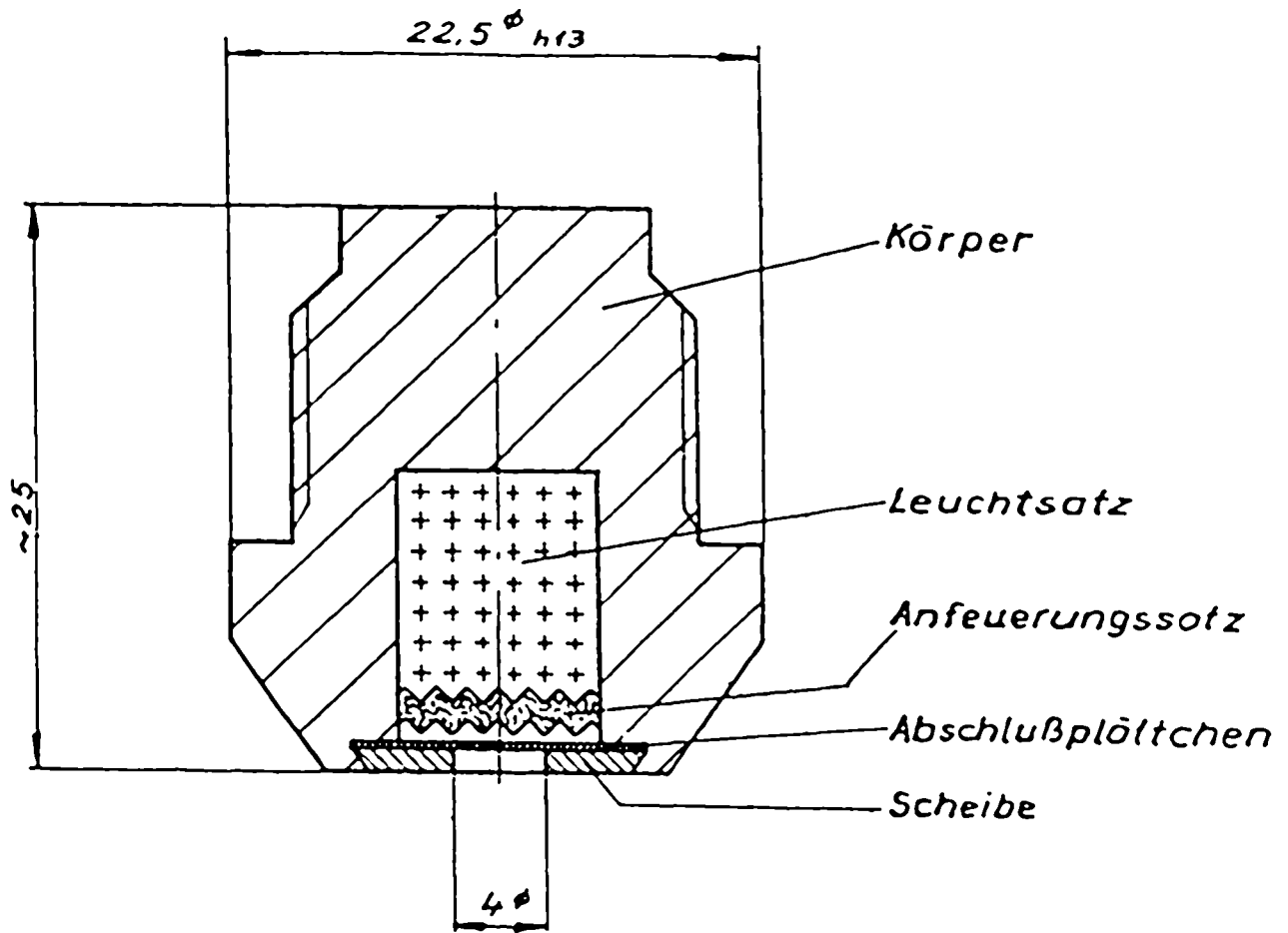
Z.

86

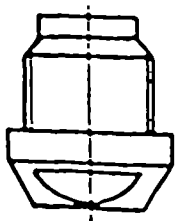
E'stelle  
Rechlin E6

3cm Bd.Z. Ersatzstück L'spur

Fl.-Bordwaffen  
munition



Maßstab 1:1



Fertiggewicht  $40 \pm 2$  g

1135-1592

Ausgabe  
5.43

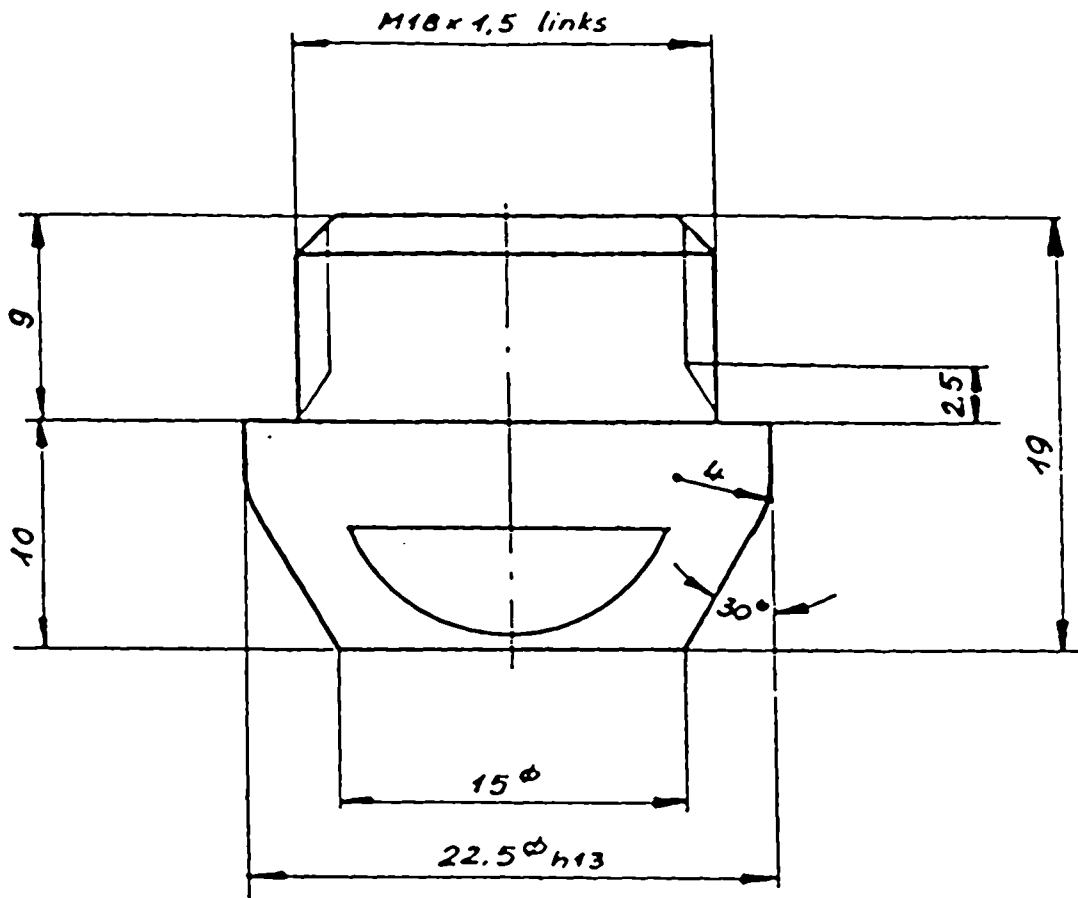
Z.

92

E'stelle  
Rechlin E6

3cm Bd.Z. Ersatzstück

Fl.-Bordwaffen  
munition



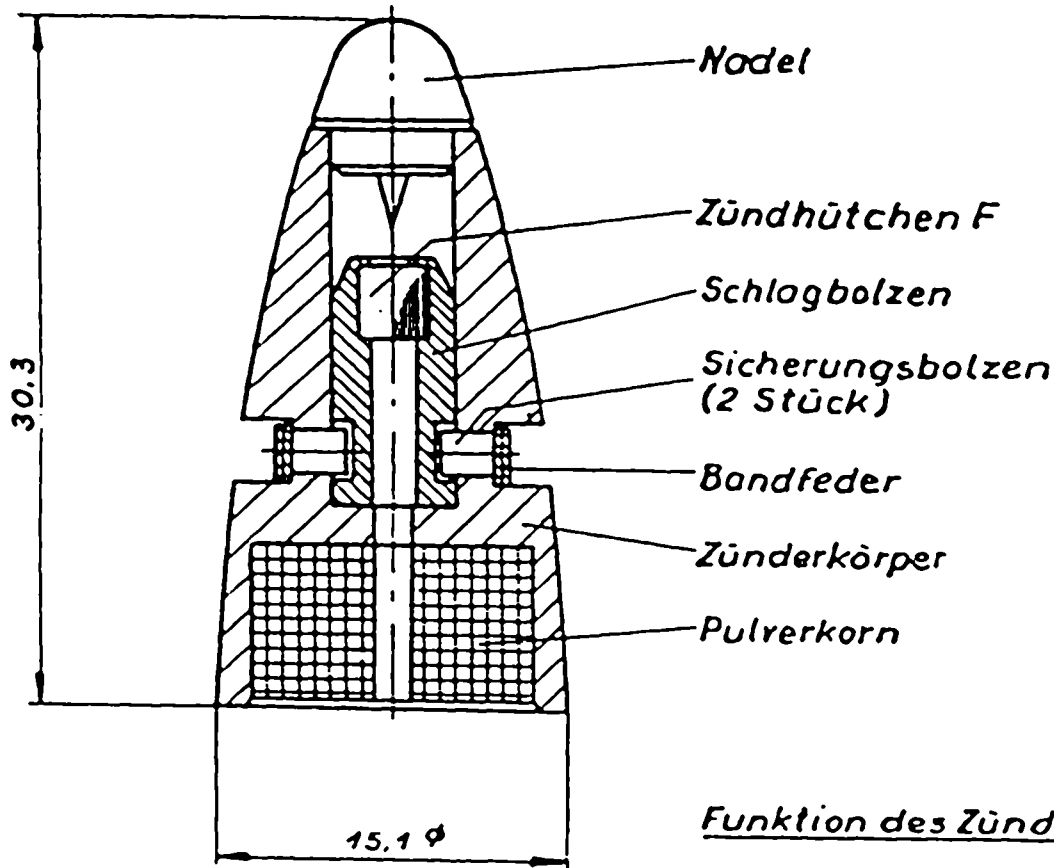
Fertiggewicht 40 ± 2g

113-1593

Ausgabe  
5.43

Z.

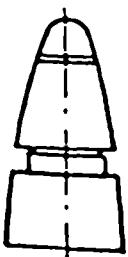
93



Funktion des Zünders :

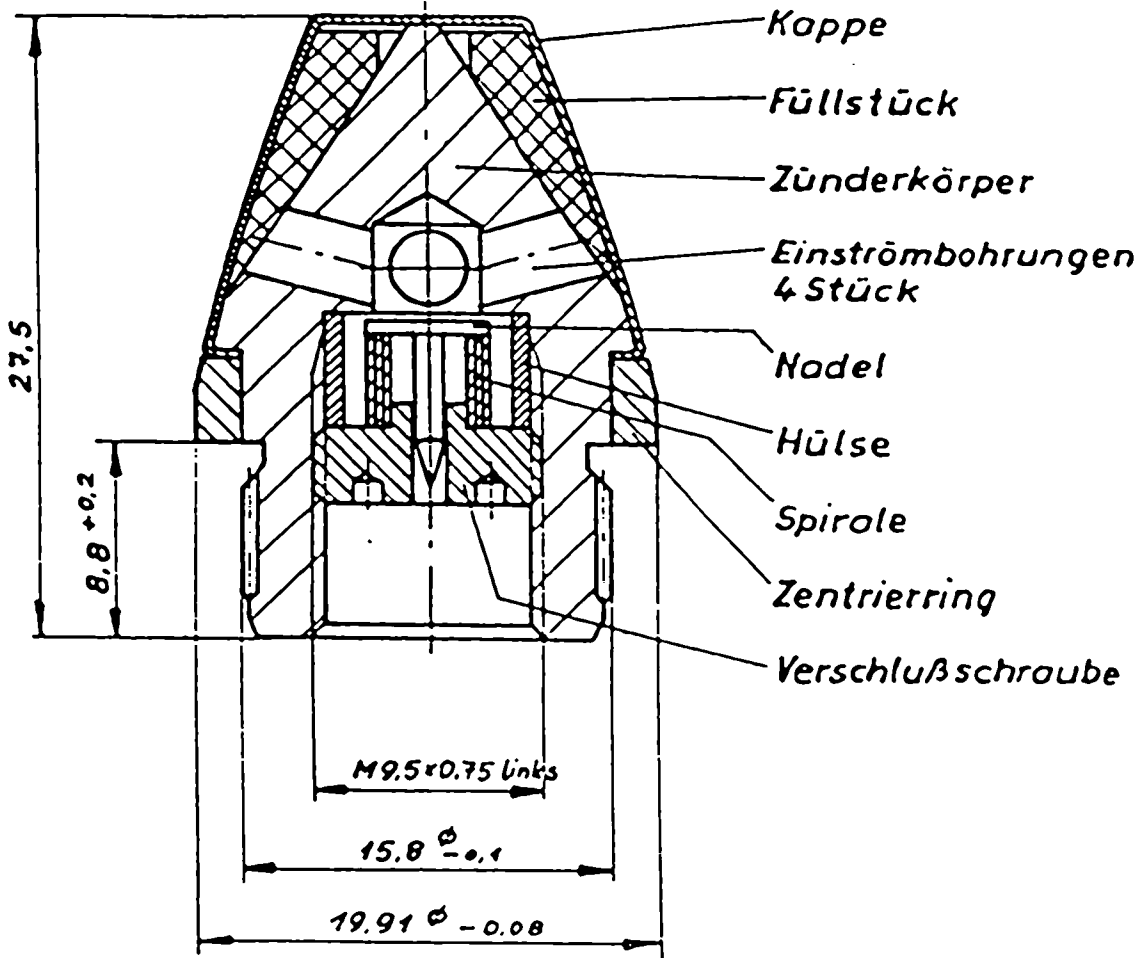
Nach Verlassen des Rohres öffnet sich unter Einfluß der Geschößrotation die Bandfeder, die Sicherungsbolzen treten zur Seite und geben den Schlogbolzen frei. Beim Auftreffen auf das Ziel wird der Schlogbolzen gegen die Nadel geschleudert. Die Flamme des Zündhütchens entzündet das Pulverkorn. Dadurch wird der Anbrand und der Ausstoß des Brandkörpers aus dem Geschöß eingeleitet.

Maßstab 1:1



Fertiggewicht 7.7g

1185-1595	Ausgabe 5.43		Z:	95
-----------	-----------------	--	----	----



Funktion des Zünders:

Nach Verlassen des Rohres öffnet sich unter Einfluß der Geschößrotation die Spirole und gibt die Nadel frei. Beim ersten Auftreffen auf ein Ziel werden die Koppe und das Füllstück abgeschert. Die Einströmbohrungen liegen frei. Trifft das Geschöß einen mit Flüssigkeit gefüllten Behälter (Flugzeugtank) wird die Zündnadel durch den Druck der einströmenden Flüssigkeit nach unten gedrückt und leitet so die Geschößzerlegung ein und entzündet das Benzin.

Maßstab 1:1

